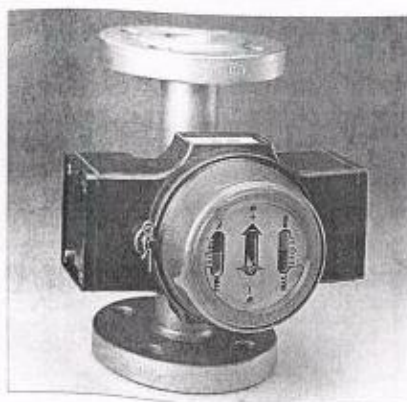
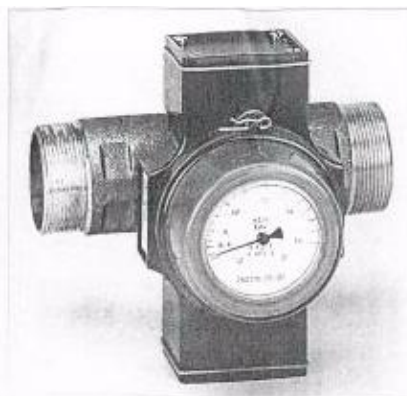
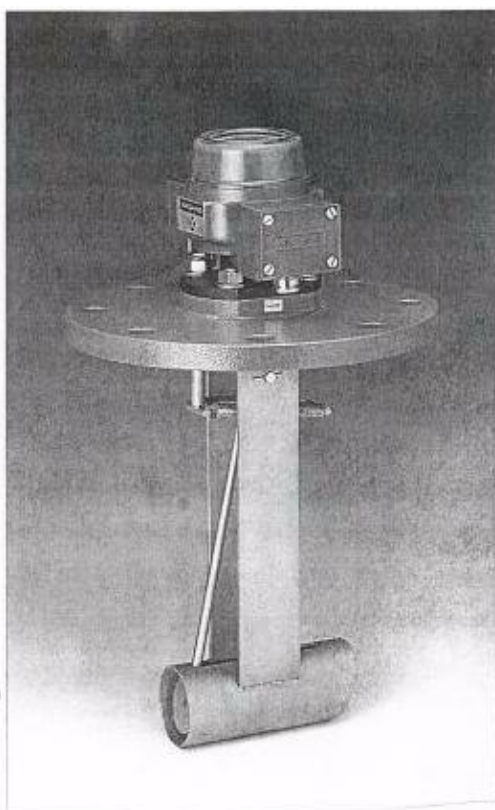


Индикатор-реле протока

Инструкция по
монтажу и
эксплуатации

DW 181
DW 182
DW 183
DW 184



KROHNE S.A.
CERTIFIED
ISO 9001

Содержание

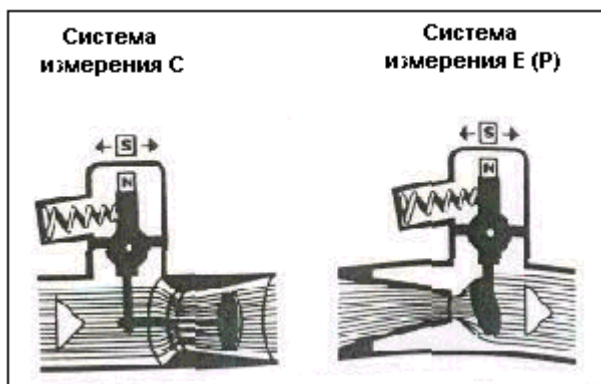
Описание	2	Монтаж	8
Принципы измерения	2	Подготовка к сдаче в эксплуатацию	8
Преимущества использования	2	Техническое обслуживание	8
Версии исполнения приборов	2	Неисправности	8
Технические данные	3	Электрические подключения	9
Обозначение приборов	4	DW 183	10
Материалы	4	DW 184	10
Индикация	5	Высокотемпературное исполнение	11
Предельные выключатели	5	Тропическое исполнение	11
Диапазон измерения расхода	6	Взрывобезопасный выключатель	11
Установленные детали	7	Габариты и вес	12

Описание

Индикаторы-реле протока DW разработаны для контроля и индикации потока жидкости в трубах. Они гарантируют надежный контроль в системах охлаждения и узлах смазки для компрессоров, вентиляторов и других механизмов. Это прочные и недорогие приборы, которые практически не требуют технического обслуживания. Приборы могут оснащаться выходными цепями для сигнализации о превышении заданного значения расхода. Кроме того, все модели приборов могут быть установлены в любом положении, что очень облегчает их монтаж.

Принципы измерения

Система измерения С (только для DW 181 и DW 182) состоит из шарнира с диском, расположенным в конической трубе. Такая система предназначена для измерения расхода чистых жидкостей. Диск свободно перемещается по конусу. Когда поток жидкости протекает в направлении, указанном стрелкой, система измерения занимает позицию, в которой сила потока, действующая на диск, уравновешивается силой пружины. Таким образом, положение системы измерения соответствует текущему значению объемного расхода. Магнит управляет контактом, расположенным в защищенном месте, а также управляет индикатором. В такой магнито-управляемой системе не требуется использовать защитные сальники, что значительно повышает защищенность и надежность прибора при эксплуатации. Рычаг с магнитом вращается на диске, изготовленном из PTFE, и имеющем форму, препятствующую проникновению жидкости в верхнюю камеру корпуса прибора (в которой расположены сам управляющий магнит и калибровочная пружина).



Система измерения Е с соплом, применяется для измерения расхода жидкостей, содержащих твердые частицы и имеющих тенденцию к образованию пробок (для DW 181 и DW 182).

Система измерения Р используется в индикаторах-реле протока DW 183 and DW 184, которые устроены по тому же принципу, но не имеют сопла.

Преимущества использования

- Простая и прочная конструкция - корпус IP55
- Система с магнитной передачей.
- Монтаж в любом положении.
- Широкий диапазон измерения расхода.
- Применение различных материалов.
- С круглой шкалой или индексный типы индикаторов.
- Настраиваемые предельные выключатели.
- Версии с встроенными реле.
- Ex версии (взрывобезопасные).

Версии исполнения приборов DW 181

- Для горизонтальных и вертикальных труб с трубным соединением от 3/4" to 2".
- С круглой шкалой (А) либо индексный индикатор (G).
- 1 или 2 предельных выключателя.
- Система измерения С или Е.
- Диапазоны измерения прибора (см. таблицу).

DW 182

- Для горизонтальных и вертикальных труб.
- Фланцевые соединения от DN 15 до 65 (1/2" to 2 1/2").
- С круглой шкалой (А) либо индексный индикатор (G).
- 1 или 2 предельных выключателя.
- Система измерения С или Е.
- Диапазоны измерения прибора (см. таблицу).

DW 183

- Для горизонтальных и вертикальных труб.
- Фланцевые соединения от DN 65 до 200 (3' to 8").
- С круглой шкалой (А) либо индексный индикатор (G).
- 1 или 2 предельных выключателя.
- Система измерения Р.
- Диапазоны измерения прибора (см. таблицу).

DW 184

- Для горизонтальных и вертикальных труб (DN > 250, 10").
- Фланцевые соединения DN 150, PN 16.
- Индексный индикатор (G).
- 1 или 2 предельных выключателя.
- Система измерения Р.
- Диапазоны измерения прибора (см. таблицу).

Технические данные

	DW 181	DW 182	DW 183	DW 184
Диапазон измерения (100% значение)				
Объемный расход (m ³ /h)	от 0,16 до 30	от 0,16 до 30	от 24 до 250	-
Скорость потока (m/s)	30	-	-	от 0,4 до 4
Соединение				
Резьбовое (G")	от 3/4" до 2"	-	-	-
Фланцевое от NFE 29203	-	от DN 15 до 50 (65)	от DN 80 (65) до 200 3"	>DN 150 lateral fitting
Фланцевое от ANSI		от 1/2 до 2" (2 1/2")	от 3" (2 1/2") до 8"	6"
Система измерения				
Диск и коническая труба	C	C	-	-
Диск и сопло	E	E	-	-
Только диск	-	-	P	P
Индикатор				
Шкала от 1 до 10 (индексный)	G	G	G	G
В единицах измерения расхода	A	A	A	-
Направление движения потока				
Вертикальное / вверх				
/ вниз	VU	VU	VU	-
Горизонтальное / все направления	VD	VD	VD	-
	H	H	H	H
Максимальное рабочее давление (Бар) NP				
Стандартное исполнение				
Резьбовое (G")	40	-	-	-
Фланцевое от NFE 29203 or DIN	-	40	16	16
		PN 16 для DN 65	PN 40 для DN 80	
		PN 10 для DN 200	PN 10 для DN 200	
Фланцевое от ANSI	-	150 Lbs	150 Lbs	
Специальное исполнение	по запросу	по запросу	по запросу	по запросу
Температура жидкости (°C)				
- стандартное исполнение	≤120	≤120	≤120	≤120
- с обдуваемым кожухом	≤150	≤150	≤150	≤150
- высокотемпературный (без индикатора) типа H3	≤300	≤300	≤300	≤300
Вязкость жидкости (mPa.s)				
- стандартное исполнение	≤30	≤30	≤30	≤30
Специальное исполнение	>30	>30	>30	>30
Вариация (повторяемость) срабатывания выключателей				
	±3%	±3%	±3%	±3%
Точность измерения (Индикатор типа A)				
	±15%	±15%	± 15%	-
Категория защиты				
	IP 55			

Обозначение приборов

DW 18./.../.../.../.../.../.../.../.../...

Версия DW 181
DW 182
DW 183
DW 184

Система измерения С, Е, Р

Код диапазона измерения расхода (см. таблицу)

Конструкция (см. раздел "Материалы")

- B Бронза
- N Сталь
- R Нержавеющая сталь, армированная сталью (для DN > 100)
- RR Нержавеющая сталь

Индикатор G, A

Предельный выключатель

- K1 K2
- KV1 KV2

Ex (только для взрывозащищенного исполнения)

Соединение

- от 3/4" до 2"
- от DN 15 до 200

Материалы

DW 181/...	B*	-	-	RR
DW 182/...	-	-	-	RR
DW 183/...	-	N**	R	RR
DW 184/...	-	N**	R	RR
Верхняя крышка	Нерж. сталь AISI 316L	Нерж. сталь AISI 316L	Нерж. сталь AISI 316L	Нерж. сталь AISI 316L
Уплотнитель	Нитрил ***	Нитрил ***	Нитрил ***	Нитрил ***
DW 181 –182	PTFE	PTFE	PTFE	PTFE
DW 183 –184	Нерж. сталь AISI 316L	Нерж. сталь AISI 316L	Нерж. сталь AISI 316L	Нерж. сталь AISI 316L
Измерительная система	Бронза	Углеродистая сталь	Нерж. сталь AISI 316L армированная сталью	Нерж. сталь AISI 316L
Фланцы на измерительной трубе	Бронза	Углеродистая сталь	Нерж. сталь AISI 316L для DN> 100	Нерж. сталь AISI 316L
Корпус прибора	Поликарбонат	Поликарбонат	Поликарбонат	Поликарбонат

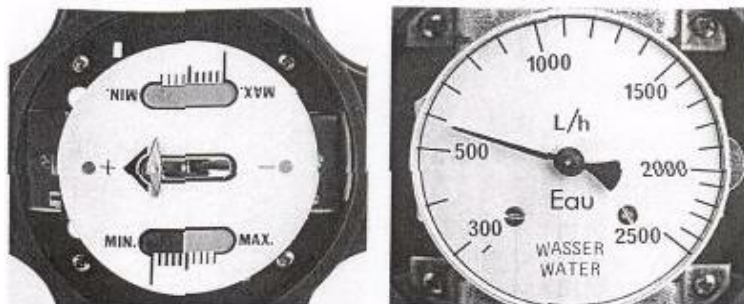
* Состав: Sn(олово) 10,596 / Pb(свинец) 2,596 / Zn(олово) 296 / P(фосфор) 0,396 / Ni(никель) 2% /остаточная Cu(медь) - (стойкий к морской воде).

** Со специальными фланцами, стальной измерительной трубой и фланцами, версия N.

*** Прокладка из витона (Viton) по запросу.

Индикаторы

Базовые версии индикаторов-реле протока версий от DW 181 до 184 оснащены индексными типами индикаторов (G), которые предназначены для простой визуальной проверки скорости потока. Каждое деление шкалы соответствует 1/10 от диапазона измерения. В случае движения потока жидкости только в одну сторону и необходимости настройки предельных выключателей, в версиях приборов DW 181, DW 182 и DW 183 можно использовать индикаторы с круглой шкалой (A). Шкалу этих индикаторов можно градуировать в л/мин, л/ч, м³/ч и т.д., либо использовать ее как индикатор давления.



Предельные выключатели

Индикаторы-реле протока DW 181 to 184 могут быть оснащены одним, либо двумя предельными выключателями, которые можно настроить в пределах диапазона измерения прибора: 1 ILS (мембрана) K1 или 2 ILS (мембрана) K2, нагрузка на контакт 12 VA (максимум). При необходимости иметь более высокую нагрузку на контактах (до 1200 VA), можно использовать либо переключающее реле, либо версии с предельными выключателями KV 1 или KV 2.

Технические требования к предельным выключателям

Типы и количество контактов

Стандартное исполнение

K1 (K2) один (два для K2) двухпозиционный контакт

С переключением

K1 (K2) один (два для K2) двухпозиционный контакт

С реле

KV1 (KV2) 1 (2) переключающийся контакт

С семистором (по запросу)

KT1 (KT2) 1 (2) семисторных выключателя

Высокотемпературное исполнение

H3 один двухпозиционный контакт

Нагрузочная способность

12 VA макс. (макс. 350 V AC, макс. 0.4 A)
Мембрана типа IA42

3 VA макс. (макс. 100V AC макс. 0.25 A)
Мембрана типа CM21

1200 VA макс. (макс. 230 V AC, макс. 5 A)
Реле типа "Искатель"

1000 VA макс. (макс. 250 V AC макс. 4A)

12 VA макс. (макс. 250 V AC, макс. 0.5 A)
Мембрана типа IA14

Нагрузочная способность контактов приведена для стандартных видов электрической нагрузки. При наличии других видов нагрузки (например, индуктивная), необходимо использовать корректирующие защитные цепи.

Диапазоны измерения расхода

DW 181 Резьбовое соединение	DW 182 DN фланцевое соединение (mm)	Индикаторы G и A		Код	Потеря давления	
		Диапазон измерения расхода l/h (m ³ /h DN > 40)			Δh _{pmax} (mbar) для	
					q _{min}	q _{max}
3/4"	15	20....	160	C011	16	80
		50....	400	C012	67	176
		150....	1 000	C013	140	440
		300	2 500	C014	150	490
		64	160	E015*	65	370
		100....	250	E016*	150	870
		160	400	E017*	18	110
		250	630	E018*	40	270
1	25	400....	1 000	E019*	18	110
		200	1 600	C021	18	80
		300....	2 500	C022	26	180
		500....	4 000	C023	85	400
		640....	1 600	E025	15	110
		1 000	2 500	E026	45	240
1 1/2"	40	1 600	4 000	E027	25	140
		500....	4 000	C041	14	68
		800....	6 300	C042	32	110
		1 200....	10000	C043	60	160
		2 500....	6 300	E045	15	100
		4 000....	10 000	E046	50	260
2"	50 (ou 65)	1 200....	10 000	C051	30	80
		2 000....	16 000	C052	65	260
		2 500	20 000	C053	72	350
		7 500....	30 000	C054	47	360
		6 400	16 000	E055	20	110
		8 000	20 000	E056	30	140

*Только с индикатором типа G.

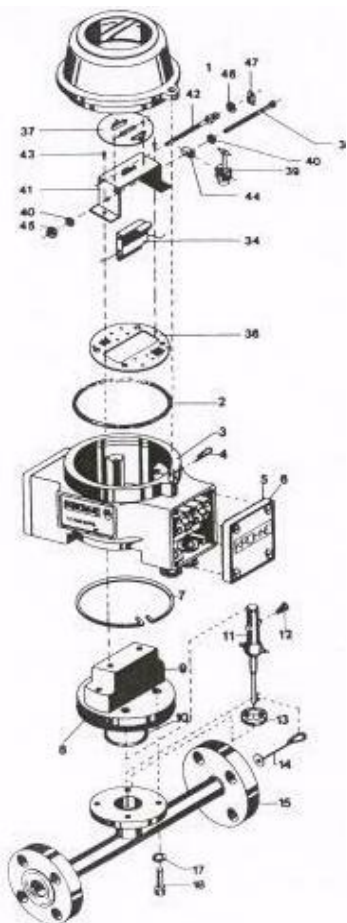
DW 183 DN фланцевое соединение(mm)	Индикатор G Диапазон измерения расхода (m ³ /h)	Код	Индикатор A Диапазон измерения расхода (m ³ /h)	Код	Падение давления ΔP _{max} (mbar)
80 (ou 65)	10... 24	P081	-	-	10
	16... 40	P 082	10... 40	P086	20
	20... 50	P 083	12,5... 50	P087	10
	24... 60	P 084	15... 60	P088	12
	28... 70	P 085	17... 70	P089	12
100	16... 40	P 101	-	-	10
	24... 60	P102	15... 60	P 106	23
	32... 80	P 103	20... 80	P 107	14
	40... 100	P 104	25... 100	P 108	23
	48... 120	P 105	30... 120	P 109	33
125	24... 60	P121	-	-	20
	40... 100	P 122	25... 100	P 126	24
	48... 120	P 123	30... 120	P 127	26
	60... 150	P 124	37... 150	P 128	24
	70... 180	P 125	45... 180	P 129	30
150	40... 100	P 151	-	-	30
	60... 150	P 152	37... 150	P 156	32
	70... 180	P 153	45... 180	P 157	37
	90... 220	P 154	55... 220	P 158	34
	100... 250	P 155	65... 250	P 159	30
200	60... 150	P 201	-	-	35
	70... 180	P202	-	-	40
	90... 220	P203	55... 220	P205	44
	100... 250	P204	65... 250	P206	40

DW 184 для измерительной трубы >DN 250(10")	Скорость протока (m/s)	Масштаб шкалы
	0,2... 0,4	1 : 2
	0,4... 1	1 : 2,5
	1 ...4	1 : 4
	4	1 : 4

Установленные детали

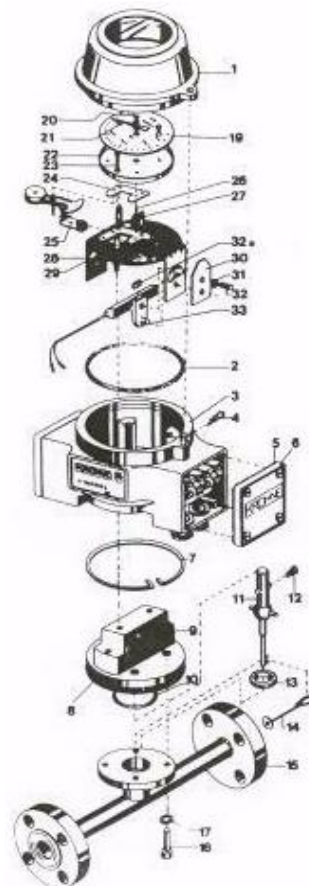
DW 182 (181) с индикатором G

- 1 Крышка
- 2 O-кольцо
- 3 Корпус
- 4 Стопорный штифт
- 5 Прокладка
- 6 Крышка
- 7 Кольцо-пружина
- 2 O-кольцо
- 9 Уплотняющий кожух
- 10 O-кольцо
- 11 Рычаг магнита
- 12 Измерительная пружина в сборе
- 13 PTFE кольцо
- 14 Измерительный диск (тип С)
- 15 Измерительная труба (DW 182 с фланцевым соединением)
- 17 Пружинящая шайба
- 18 Винт
- 34 Мембранный контакт G/K1
- 36 Опорная пластина
- 37 Шкала
- 38 Винт настройки для индикатора
- 39 Указатель шкалы
- 40 Кольцо стопорного зуба
- 41 Хомут
- 42 Винт настройки для контакта G
- 43 Заклепки
- 44 Деталь вращения для индикатора
- 45 Гайка
- 46 Пружинящая шайба
- 47 Кольцо-пружина



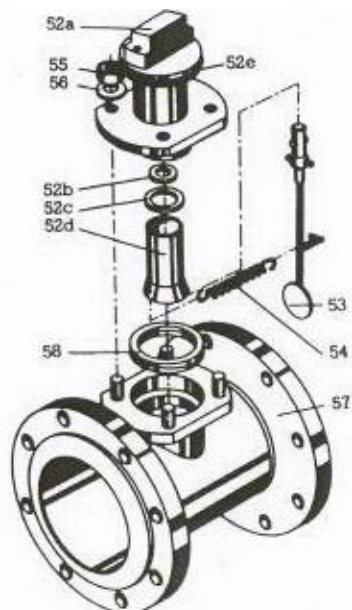
DW 182 (181) с индикатором А

- 1 Крышка
- 2 O-кольцо
- 3 Корпус
- 4 Locking pin
- 5 Прокладка
- 6 Крышка
- 7 Кольцо-пружина
- 2 O-кольцо
- 9 Уплотняющий кожух
- 10 O-кольцо
- 11 Рычаг магнита
- 12 Измерительная пружина в сборе
- 13 PTFE кольцо
- 14 Измерительный диск (тип С)
- 15 Измерительная труба (DW 182 с фланцевым соединением)
- 17 Пружинящая шайба
- 18 Винт
- 19 Круглая шкала
- 20 Винт с потайной головкой
- 21 Указатель шкалы
- 22 Основание для круговой шкалы
- 23 Винт с потайной головкой
- 24 Несущая пластина
- 26 Деталь вращения с магнитом
- 27 Шпилька прокладки
- 28 Опорная пластина
- 29 Шпилька
- 30 Прижимная пластина
- 31 Шайба
- 32 Винт настройки
- 32а Гайка
- 33 Мембранный контакт А/К1



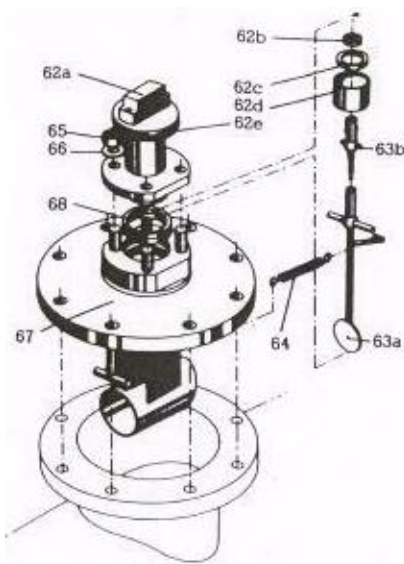
DW 183

- 52a Уплотняющий кожух
- 52b PTFE кольцо
- 52c Шайба
- 52d Трубка
- 52e O-кольцо
- 53 Рычаг магнита с измерительным диском
- 54 Измерительная пружина
- 55 Гайка
- 56 Пружинящая шайба
- 57 Измерительная труба с муфтой и фланцами
- 58 PTFE уплотнение



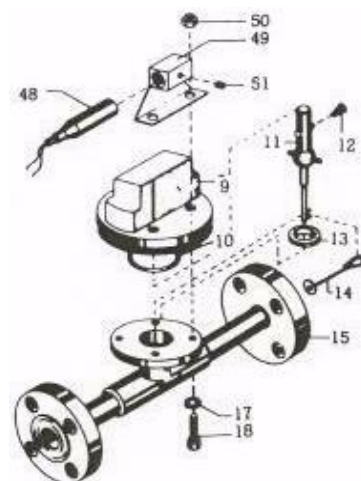
DW 184

- 62a Уплотняющий кожух
- 62b PTFE кольцо
- 62c Шайба
- 62d Трубка
- 62e O-кольцо
- 63a Измерительный диск
- 63b Рычаг магнита
- 64 Измерительная пружина
- 65 Гайка
- 66 Пружинящая шайба
- 67 Присоединительный фланец
- 68 PTFE уплотнение



DW 182 НЗ/К1 Высокотемпературное исполнение

- 9 Уплотняющий кожух
- 10 O-кольцо
- 11 Рычаг магнита
- 12 Измерительная пружина в сборе
- 13 PTFE кольцо
- 14 Измерительный диск (тип С)
- 15 Измерительная труба
- 17 Кольцо-пружина
- 18 Винт
- 48 Мембранный контакт НЗ/К1
- 49 Основание
- 50 Гайка
- 51 Шестигранный винт с головкой под торцовый ключ



Монтаж

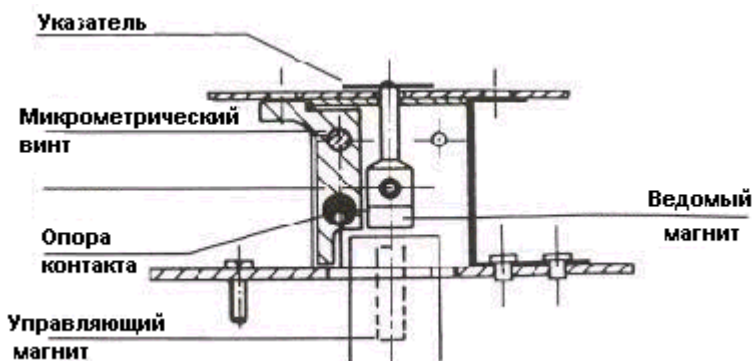
Перед монтажом очистите трубу от грязи и остатков шлама от сварки. Установите прибор на трубе таким образом, чтобы стрелка на корпусе соответствовала направлению потока. Длина прямого участка до и после прибора должна составлять 5 x D. Присоедините электрические провода согласно чертежу на клеммной коробке.

Подготовка к эксплуатации

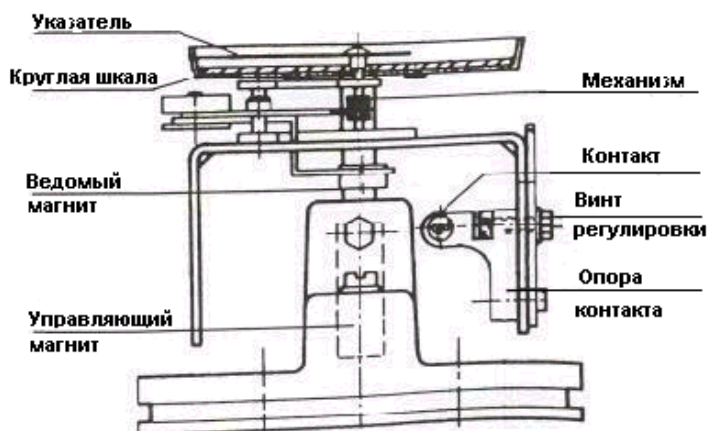
Индикаторы-реле потока поставляются предварительно настроенными и готовыми для использования. Медленно открывайте задвижку перед началом эксплуатации прибора.

НАСТРОЙКА ПРЕДЕЛЬНЫХ ВЫКЛЮЧАТЕЛЕЙ

Предельные выключатели могут быть настроены индивидуально по всему диапазону измерений. Для регулировки удалите стопорную шпильку и снимите крышку прибора. Предельные выключатели в приборах с индексными индикаторами (G) имеют зеленую полосу (нормально закрытый "НЗ" контакт) либо коричневую полосу (нормально открытый "НО" контакт) на шкале. На приборах, выпущенных до 01/09/91 цвет полос следующий: красный (НЗ контакт), оранжевый (НО контакт). Каждое деление шкалы соответствует 1/10 от полного диапазона измерения прибора, например: 35 л/час для диапазона измерения от 50 до 400 л/час. Такая настройка предельных выключателей возможна только лишь при отсутствии обратного потока жидкости в трубе. Положение предельного выключателя регулируется микрометрическим винтом, перемещающим указатель с контактом по цветной полоске на шкале.



Для индикаторов версии "А" предельный выключатель настраивается переустановкой опорного рычага с контактом после ослабления блокирующего регулировочного винта.



Техническое обслуживание

При нормальном режиме эксплуатации никакое техническое обслуживание не требуется. Однако, индикаторы-реле потока необходимо очищать при попадании внутрь измерительного механизма частиц жидкости.

Предостережение!

Проверьте, чтобы используемое чистящее вещество не вредило деталям прибора.

Неисправности

В случае возникновения неисправности прибора при эксплуатации рекомендуется вернуть его изготовителю для ремонта. Если обнаружен дефект корпуса, то его нужно вернуть изготовителю для замены.

КОНТРОЛЬНЫЕ ПРОВЕРКИ ПРИБОРА

Измерительный механизм

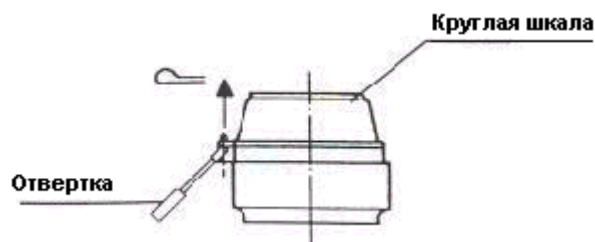
Проверьте состояние системы измерения, диска в конусе либо диска в сопле. Также, проверьте состояние калибровочной пружины. В случае проникновения жидкости между корпусом и крышкой, подожмите четыре винта, зажимающих крышку. Замените, при необходимости, O-образное кольцо.

Кожух

Проверьте состояние контактов прибора, используя омметр. Проверьте, также, работу механизма индикатора. Есть возможность снятия кожуха прибора (при удалении блокирующего кольца) без удаления измерительного механизма и при наличии потока в измерительной трубе.

ИЗМЕНЕНИЕ ПОЛОЖЕНИЯ КРУГЛОЙ ШКАЛЫ

Для приборов с индикатором типа "А" может возникнуть необходимость смещения положения круглой шкалы. Для этого необходимо произвести операции 1 - 6.



1. Удалите стопорную шпильку и снимите крышку.

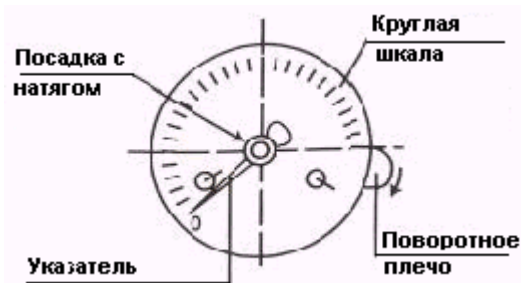


2. Удалите указатель, используя специальный экстрактор, либо поддев его снизу с помощью двух отверток.

ИЗМЕНЕНИЕ ПОЛОЖЕНИЯ КРУГЛОЙ ШКАЛЫ –продолжение



3. Ослабьте винты, крепящие круглую шкалу.
4. Переместите шкалу в требуемое положение: крепление винтов позволяет перемещать шкалу в пределах 90°. Зажмите винты.



5. Удерживая поворотное плечо, устанавливают стрелку указателя на ноль.
6. Устанавливают крышку прибора на место и закрепляют ее стопорной шпилькой.

Электрические подключения

- ✓ Подключение к электросети соответствует стандарту EN6 1010-1, классу защиты 1 (для корпуса из алюминия) или класса 2 (для PVC корпуса), категории напряжения III и степени помех 2.
- ✓ Приборы DW совместимы с положениями по электромагнитной совместимости NF EN 50 081.1 (Излучение) и NF EN 50 082.2 (Устойчивость).
- ✓ В цепи обязательно должны быть выключатели или отключающие устройства. Эти коммутирующие устройства должны полностью отключать приборы от э/сети, находиться рядом с прибором и быть легко доступными.
- ✓ Оба провода питания: фаза (L) и нейтраль (N) должны быть защищены предохранителями (от 4 до 6.3А с замедлением). При присоединении прибора к питающей сети, первым должен подключаться провод заземления (для алюминиевого корпуса). Внешний диаметр кабеля питания должен находиться в пределах от 6 до 12 мм.

Примечание

- Использование прибора в условиях, не отвечающих приведенной спецификации, может привести к нарушению режима электробезопасности при эксплуатации прибора.
- При необходимости доступа к клеммам прибора, сначала нужно отключить прибор от источника питания.

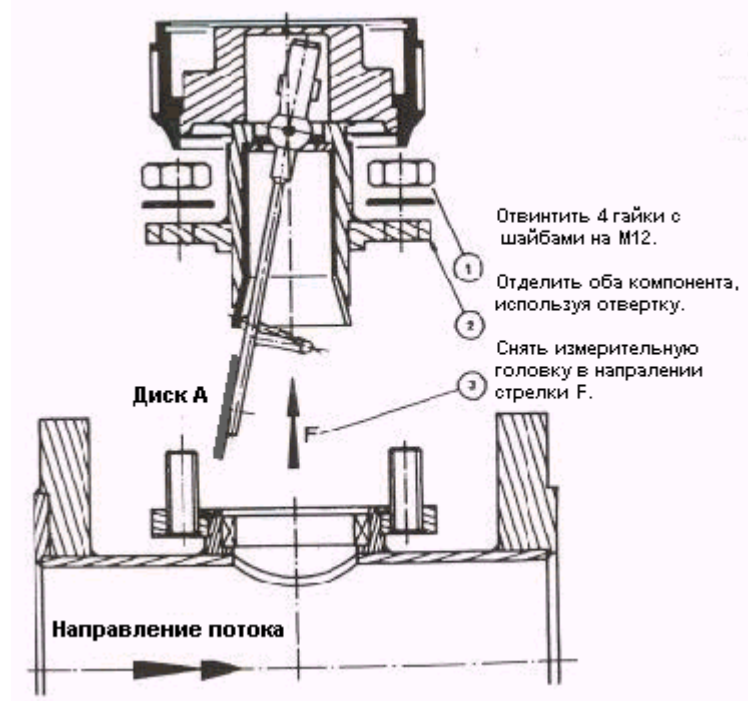
Кол-во контактов	Тип контакта	0% Пределный выключатель, регулируемый по всему диапазону измерения	100 % диапазона измерения	Конфигурация
1	Тип 'K1'			A
	Тип 'K1'			B
2	Тип 'K2'			C
	Тип 'K2'			D
	Тип 'K2'			E
	Тип 'K2'			F
1	Тип 'KV1'			G
1	Тип 'KV2'			H
K1 и K2	Инверсный			

DW 183

Для диаметров трубы от DN 65 к DN 200 рекомендуется модель DW 183, которая может быть установлена на трубопроводе в любом положении. Диаметр измерительной трубы зависит от измеряемого расхода и от вида соединения прибора с трубопроводом. Максимальная скорость потока составляет 4 м/сек. Модель DW 183 может быть поставлена в виде "N", "R" или "RR" версий (см. "Материалы"). Тип индикатора и предельных выключателей тот же самый, что и в стандартных моделях. Для моделей без индикатора расхода масштаб шкалы составляет 1 : 2,5. Масштаб шкалы 1 : 4 возможен лишь при установке в прибор двух предельных выключателей. Для приборов с индикатором расхода масштаб шкалы составляет 1 : 4.

При вертикальном монтаже прибора, вид монтажа и направление потока должны быть обозначены в заказе для учета веса измерительного диска при калибровке прибора.

В случае неисправности прибора необходимо вернуть систему измерения в сборе изготовителю для замены. При этом возможно отсоединение индикаторной части корпуса от прибора даже при наличии потока жидкости в трубе. В случае необходимости подпружиненная часть датчика может быть также демонтирована отвинчиванием четырех болтов M12, крепящих ее к измерительной трубе. При этой операции нет необходимости отсоединять измерительную трубу прибора от трубопровода, **однако необходимо перекрыть проток жидкости.**



Сборка

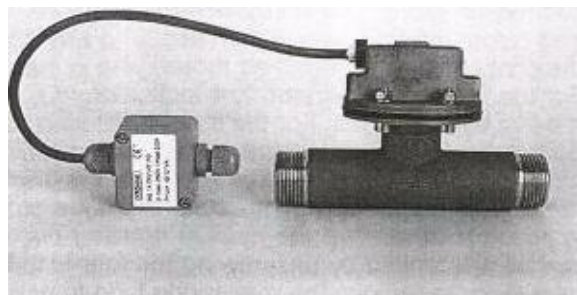
Замените прокладку и проведите процедуру сборки в очередности операций, обратной разборке. Проверьте, чтобы лицевая часть диска А находилась точно навстречу потоку жидкости.

DW 184

Версия прибора DW 184 используется при высокой скорости или сильной турбулентности потока в трубах с диаметрами большими, чем DN 250. Прибор оборудован специальным устройством, называемым успокоительная (обсадная) труба, а также каналом протока жидкости с жестким защитным упором на конце, в котором перемещается измерительный диск. Эта усиленная опора позволяет использовать индикатор-реле протока в сложных условиях. Прибор оснащается только индикатором с индексной шкалой и контактами, и не оснащается градуированной круглой шкалой. Высота присоединительной части, указанная на монтажном фланце прибора, должна быть соблюдена. При вертикальном монтаже прибора, вид монтажа и направление потока должны быть обозначены в заказе для учета веса измерительного диска при калибровке прибора.

Высокотемпературное исполнение НЗ

Корпус из поликарбоната используется для температур до 150°C. Приборы конструктивного исполнения НЗ используются для жидкостей с максимальной температурой до 300°C. В таких условиях нет возможности оборудовать индикаторы-реле протока DW 181 ÷ DW 184 индикаторами или реле. Контакты помещены в защитную кассету из PTFE, на наборном кронштейне, установленном непосредственно на измерительной части. Для жидкостей с температурами от 150°C до 200°C приборы могут быть оснащены прокладками из витона (Viton) или силикона. Приборы, работающие в диапазоне температур от 200°C до 300°C, а также модели DW 183/184, оснащаются прокладками из арамидного волокна без асбеста. Электрическое соединение приборов с клеммной коробкой, изготовленной из алюминия, выполнено кабелем длиной 300 мм. Версии приборов НЗ полностью заварены.



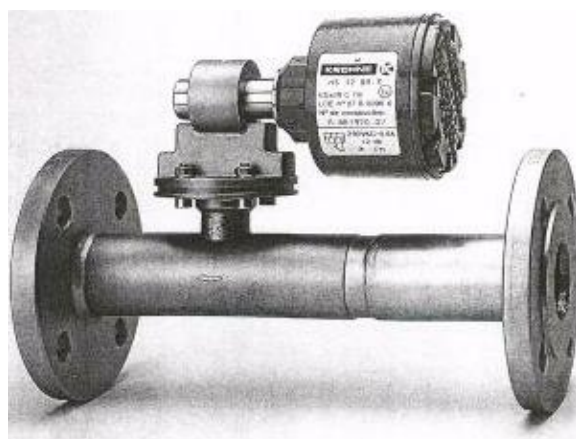
Тропическое исполнение

Для использования приборов в тропическом климате сальниковое уплотнение кабельного ввода заменено на съемный соединитель на крышке корпуса.



Взрывобезопасный выключатель

Индикаторы-реле протока DW 181 ÷ 184 могут быть оснащены предельным выключателем MS 12/BR-X, установленным в литой алюминиевый взрывозащищенный корпус. В блок установлен один предельный выключатель. Индикаторы "G" или "A" не устанавливаются. Двухпозиционный элемент ILS (мемрана) загерметизирован в кассете, установленной во взрывозащищенном корпусе, который оснащен сертифицированным сальниковым уплотнением.



Параметры контакта: 0,5 mA макс., 220 V AC макс., 12 VA макс.

Корпус: Литой алюминиевый с эпоксидной смолой.

Исполнение: EExd II CT6

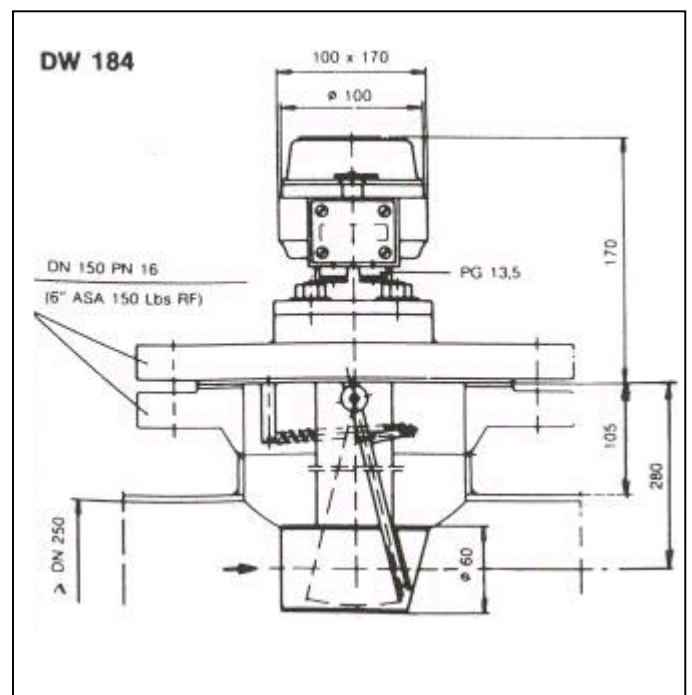
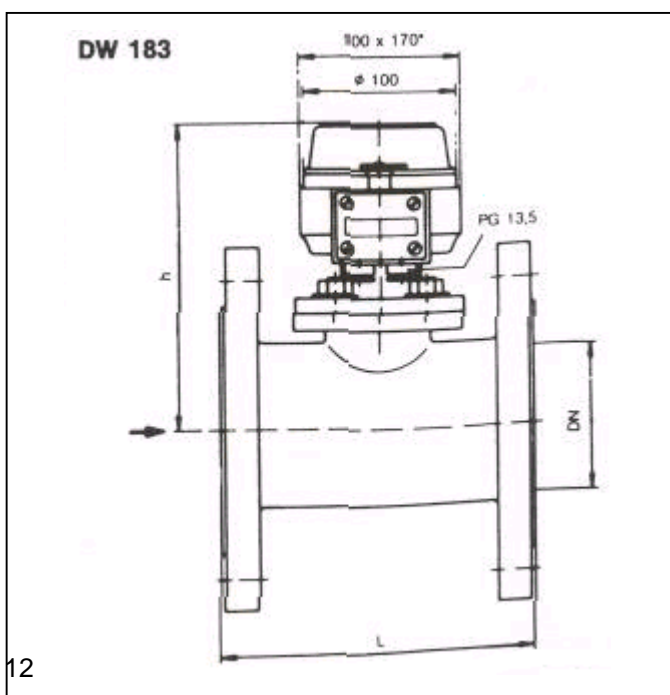
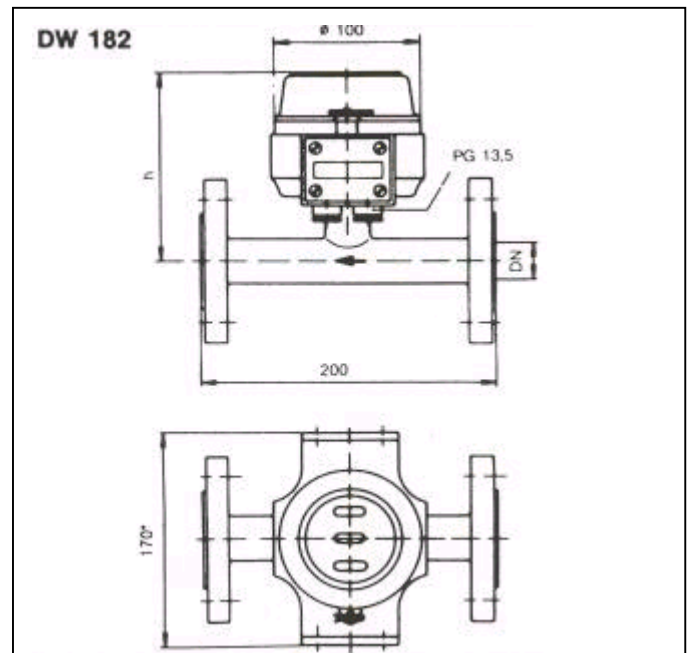
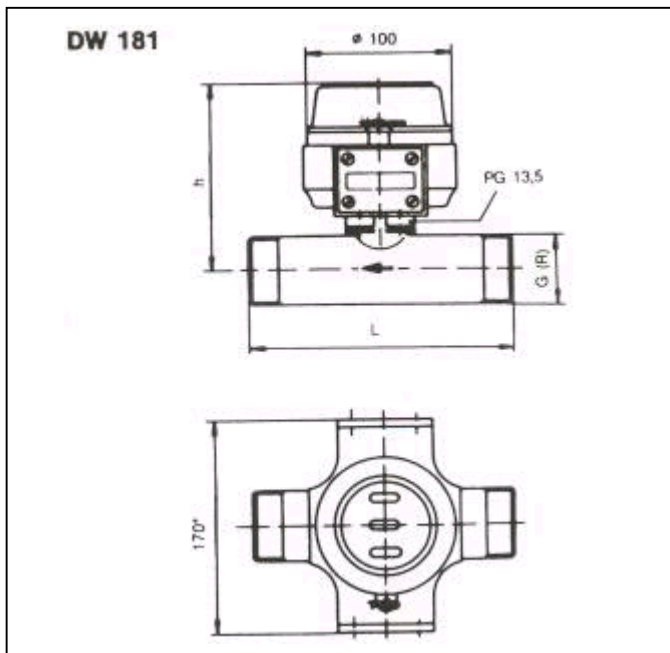
Категория защиты: IP 65

LCIE сертификат: No. 87 В 6099 X.

Габариты и вес

Тип	Соединение	Габариты (mm)		Вес (kg)
		h	L	
DW 181/Ex	G (R) 3/4"	140	135	2,35
	G (R) 1 "	145	160	2,45
	G (R) 1 1/2"	155	180	2,85
	G (R) 2"	160	190	3,25
DW 182/Ex	DN 15	140	-	3,65
	DN 25	145	-	4,65
	DN 40	155	-	6,15
	DN 50	160	-	7,85
	DN 65	160	-	9,95
DW 183/Ex	DN 65	210	-	12,15
	DN 80	210	-	13,15
	DN 100	220	-	14,65
	DN 125	232	-	18,65
	DN 150	245	-	23,65
	DN 200	275	-	35,65
DW 184/Ex	DN 150	-	-	14,15

*100 мм для версии А.



Габариты и вес

Тип	Соединение	Габариты (mm)		Вес (kg)
		h	L	
DW 181/Ex	G (R) 3/4"	140	135	2,35
	G (R) 1 "	145	160	2,45
	G (R) 1 1/2"	155	180	2,85
	G (R) 2"	160	190	3,25
DW 182/Ex	DN 15	140	-	3,65
	DN 25	145	-	4,65
	DN 40	155	-	6,15
	DN 50	160	-	7,85
	DN 65	160	-	9,95
DW 183/Ex	DN 65	210	-	12,15
	DN 80	210	-	13,15
	DN 100	220	-	14,65
	DN 125	232	-	18,65
	DN 150	245	-	23,65
	DN 200	275	-	35,65
DW 184/Ex	DN 150	-	-	14,15

