

Elektrischer Stellantrieb

Electric actuator

Servomoteurs électriques

REact 30DC -7010



Baureihen

Séries

Séries

- **REact** 30DC

Elektrischer Stellantrieb für Regel- und Absperrventile mit Brushless 24 VDC Motor Technologie (REdrive)

- Ansteuerung über 3-Punkt Schritt
- Getrennte Kraft- und Wegabschaltung für beide Richtungen
- Standard mit vier hinterlegten Geschwindigkeiten ausgestattet
- Schutzart IP 65 / NEMA Type 4X
- mechanische Hubanzeige
- Handradbetätigung
- Elektrische Anschlüsse als Steckverbindungen
- CE Kennzeichnung

Zusatzausstattung:

- Netzteil, Input: 90-264V 50/60Hz
- Heizung
- Geschwindigkeiten individuell voreinstellbar
- Potentiometer
- Stellungsmelder 2- oder 3-Leiter
- Stellungsregler mit Display
- Bussystem (Profibus DP, CANopen)
- Prozessregler, integriert in Haube
- Mit hydraulischer Einrichtung für Notstellfunktion
- NRTL(Nationally Recognized Testing Laboratory)-Zulassung für USA & Kanada (Doku:REact 30-8010 NRTL)
- Seeluftbeständige Variante

Electric actuator for control and shut/off valves with brushless 24 VDC motor technology (REdrive)

- 3-point step control
- Separate force and limit switches for both directions
- Four speed settings as standard
- Protection rating IP 65 / NEMA Type 4X
- Valve position indicator
- Manual hand wheel
- Electrical connections via plug/socket connectors
- CE marking

Optional accessories:

- Power pack, input: 90-264 V 50/60 Hz
- Heater
- Speeds individually pre-settable
- Potentiometer
- Position indicator, 2 or 3-wire
- Positioner with display
- Bus system (Profibus DP, CANopen)
- Process controller integrated in cover
- Hydraulic system for fail-safe control
- NRTL(Nationally Recognized Testing Laboratory)-Certification for USA & Canada (Documentation: REact 30-8010 NRTL)
- Sea air resistant variant

Servomoteur électrique pour le contrôle et l'arrêt des vannes avec Brushless 24 VDC Motor Technologie (REdrive)

- Activation par l'étape 3 points
- Coupure de force et interrupteur séparé pour les deux sens
- Équipé en standard de quatre vitesses
- Protection IP 65 / NEMA Type 4X
- Indicateur de course mécanique
- Actionnement au volant
- Raccordements électriques comme connecteurs
- Marquage CE

Équipements supplémentaires

- Bloc d'alimentation d'entrée : 90-264V 50/60Hz
- Chauffage
- Vitesses prédéfinies individuellement
- Potentiomètre
- Convertisseur numérique 2 ou 3 fils
- Positionneur avec écran
- Système de bus (Profibus DP, CANopen)
- Régulateur intégré dans le capot
- Dispositif hydraulique de commande d'urgence
- NRTL(Nationally Recognized Testing Laboratory)-Certification pour USA & Canada (Documentation : REact 30-8010 NRTL)
- Air de la mer stable variante

Technische Daten / Technical specification / Caractéristiques techniques

Regeltechnik Kornwestheim GmbH

Max-Planck-Str. 3 | 70806 Kornwestheim/Germany

Telefon +49 7154 1314-0 | E-Mail: info@rtk.de

CIRCOR

RTK

Type / type / type	REact 30DC				
Regelkraft / operating force / force de poussé	2,8 kN				
Schließkraft / closing force / force de fermeture	3,0 kN				
Stellweg / stroke / course	max. 40 mm				
Stellgeschwindigkeit / speed / vitesse	mm/s	0,2	0,28	0,42	0,84
Leistungsaufnahme / power draw / puissance	W	9	10	13	21
Motorspannung / motor voltage / tension du moteur	24 VDC				
Isolationsklasse / isolation class / classe d'isolation	B				
Betriebsart / motor rating standard / Mode de service	S1- 100%				
Kraftschalter/ force switches / contacteur de force	2, fest verdrahtet / 2, directly wired / 2, câblé				
Wegschalter / limit switches / contacteurs de course	2, fest verdrahtet / 2, directly wired / 2, câblé				
Zusätzliche Wegschalter/ additional limit switches/ contacteur de course supplémentaire	2, Schaltleistung 4 A, 250 V / rating 4 A, 250 V / puissance de coupure 4 A, 250 V				
Schutzart / protection rating/ type de protection	IP 65, DIN EN 60529 / NEMA Type 4X, NEMA 250-2014				
Umgebungstemperatur / ambient temperature / température ambiante	-20°C...70°C*				
Einbaulage / mounting position / position de montage	beliebig, jedoch Antrieb nicht nach unten hängend / any, except upside down / indifférente, sauf suspendu vers le bas				
Schmiermittel Getriebe / gear lubricant / lubrifiants pour réducteur	Divinol Fett F 14 EP, NLGI Klasse / grade / classe 0				
Kabeleinführung / cable glands / entrée câble	4 x M 20				
Gewicht / weight / poids	4,5 kg				

* Bei Verwendung des Netzteils (NG2450) darf die Umgebungstemperatur max. -10°C bis +60°C betragen / If you use the power supply (NG2450) the max. ambient temperature is -10°C till +60°C / Lors de l'utilisation de l'adaptateur secteur (NG2450), la température ambiante peut max. être de -10 ° C à + 60 ° C

Zusätzliche Ausstattung / Optional accessories / Accessoires supplément

Type / type / type			
Potentiometer / potentiometer / potentiomètre		Max. 2	1k, 2k 5k Ohm
Stellungsmelder / position indicator / position électronique	REtrans4W, 3-Leiter / 3-wire / 3 fils REtrans2W, 2-Leiter / 2-wire / 2 fils	Ausgang / output / signal sortie	(0)4...20 mA 0...10 V
REpos / Digitale Stellungsregler mit Display / digital positioner with display / Positionneur digital avec écran	REpos	Eingang / Input / signal entrée Ausgang / output / signal sortie	(0)4...20 mA,(0)2...10 V (0)4...20mA,(0) 2...10V
REpos mit Profibus DP / REpos with Profibus DP / REpos avec Profibus			
REpos mit CAN-Open / REpos with CAN-Open / REpos avec CAN-Open			
Heizung / heater /chauffage	12-36 V – 3W/6W, 110-230V - 3 W / 6 W		
Netzteil/ power pack / alimentation électrique (NG2450)	Input/ Entrée : 90-264V 50/60Hz Output/ Sortie :24VDC		
Prozessregler / process controller / régulateur	Qube, 1 Kanal PID Prozessregler / 1-channel PID process controller / Régulateur Qube, 1 canal PID		
NRTL-Zertifizierung/ NRTL-Certification / NRTL-Certification	siehe separate Dokumentation / see separate documentation / siele séparé documentation REact 30 – 8010 NRTL		
Seeluftbeständige Variante / Sea air resistant variant / Air de la mer stable variante			

Elektrischer Stellantrieb

Electric actuator

Servomoteur électrique

Funktion

BLDC (brushless, DC) steht für einen elektronisch kommutierten Motor.
Seine besonderen Eigenschaften liegen vor allem darin, dass dieser eine geringe Verlustwärme erzeugt, variabel in der Drehzahl ist, eine kompakte Bauweise mit sich bringt und eine hohe Lebensdauer besitzt. Die Drehbewegung und die Drehzahl des BLDC-Motors, werden nicht, wie bei dem Standard-Synchronmotor, durch die Netzfrequenz (50/60Hz) erreicht, sondern durch eine Motorsteuerung (REdrive) elektronisch erzeugt.
Der REact 30DC bietet den Vorteil, dass dieselbe Elektronik, der gleiche Motor und dasselbe Getriebe im Antrieb eingebaut sind.
Die unterschiedlichen Stellgeschwindigkeiten sind in der Elektronik hinterlegt, so dass man in der Lage ist, mit ein und demselben Antrieb, alle 4 Standard Stellgeschwindigkeiten ab zu decken.

Der BLDC-Motor treibt über ein Stirnradgetriebe eine Hubspindel an. Die Spindel / Spindelmuttern wandelt die Drehbewegung in eine Schubbewegung um.

Beim Überschreiten einer voreingestellten Kraft wird die Kraftabschaltung betätigt. Die Kraftabschaltung ist mit einem Mikroschalter für die jeweilige Bewegungsrichtung in die Motoransteuerung eingebunden. Darüber hinaus sind für beide Bewegungsrichtungen Endlagenschalter eingebaut, die eine Abschaltung vor der Schließkrafterzeugung erlauben.

Die Handbetätigung wird durch das Ziehen der Kupplungsbuchse (Bild 01) und Drehen des Handrades betätigt. Beim Loslassen der Kupplungsbuche wird das Handrad vom Getriebe entkoppelt und der Antrieb wieder automatisch angesteuert.

Bei Handbetrieb darauf achten, dass in den Endstellungen nur soweit am Handrad gedreht wird, bis die Drehmomentschalter schalten (hörbares Klicken), da ansonsten der Stellantrieb beschädigt werden kann.

Über zusätzliche Wegschalter (E3, E4) werden Zwischenstellungen des Antriebes signalisiert. Diese Wegschalter können für die Ansteuerung von anderen Geräten verwendet werden.

Die Funktionsweise der Wegschalter und der Endlagenschalter ist in Bild 02 dargestellt.

Zusatzausstattung

Stellungsrückmeldung:

Die Stellung des elektrischen Antriebes kann durch ein ohmsches Signal oder durch einen Messumformer in 2-Leiter- oder 3-Leitertechnik als elektrisches Signal 4-20 mA an die Leitwarte weitergegeben werden (siehe Datenblatt REtrans2_4W_8010).

Stellungsregler:

Durch den Einsatz eines Stellungsreglers wird der Antrieb entsprechend dem Eingangssignal auf den vorgegebenen Hub positioniert.
Der Ist-Hub kann als Einheitssignal aus dem Antrieb herausgeführt werden.
Mit dem digitalen Stellungsregler sind darüber hinaus noch weitere Funktionen wie automatische und manuelle Initialisierung, und Funktionsüberwachung möglich (siehe Datenblatt Stellungsregler REpos_7330).

Operation

BLDC (brushless, DC) is the term used to designate an electronically commuted motor.
Its defining features are low heat loss, variable rotational speed, compact design and long service life. Unlike in the case of standard synchronous motors, the rotary motion and rotational speed of the BLDC motor are not determined by the mains frequency (50/60 Hz), but electronically generated via a motor control system (REdrive).
The REact 30DC offers the advantage that the same electronic components, the same motor and the same gearing are installed in the actuator.
The differing speeds are pre-programmed in the electronic system, thus allowing all 4 standard speeds to be covered by one and the same actuator.

The BLDC motor drives a stroke spindle via spur gearing. The stem / spindle nut converts the rotary motion into thrust motion.

If the pre-set force is exceeded, the force shut-off switch is tripped. For each direction of travel, the force is shut off by means of a micro switch integrated in the motor controller. In addition, limit switches are included for both directions, allowing shut-off before the closing force has been generated.

The actuator can be operated manually by pulling the clutch bushing (Fig. 01) and turning the hand wheel. When the clutch bushing is released, the hand wheel is disengaged from the gearing and automatic operation of the actuator resumes.

When in manual mode, be careful in the end positions not to turn the hand wheel beyond the torque switching point (audible clicking sound), as otherwise the actuator may be damaged.

Additional limit switches (E3, E4) indicate intermediate actuator positions. These limit switches can be used for controlling other appliances.

The way in which the limit switches operate is illustrated in Fig. 02.

Optional accessories

Position feedback:

The position of the electric actuator can be transmitted to the control room in the form of an ohmic signal or a 4-20 mA electric signal produced via a 2-wire or 3-wire position transmitter (see REtrans2_4W-8010 Data Sheet).

Positioner:

Use of a positioner allows the actuator to be set on a particular stroke position as per the input signal. The current stroke position at any given time can be transmitted by means of a signal analogue.
The digital positioner also allows further functions, such as automatic and manual initialisation and function monitoring (see Repos_7330 Positioner Data Sheet).

REact 30DC-7030

■ Fonctionnement

BLDC (brushless, DC) est un moteur à commutation électronique.
Ses particularités s'expliquent essentiellement par le fait qu'il génère moins de pertes thermiques, a une vitesse de rotation variable, apporte une structure compacte et a une longue durée de vie.
Le mouvement et la vitesse de rotation du moteur BLDC ne sont pas atteints, comme pour le moteur synchrone standard, par la fréquence d'un réseau alternatif (50/60Hz), mais générés par une commande électronique (REdrive) du moteur.
Le REact 30DC offre l'avantage de posséder la même électronique, le même moteur et la même transmission.

Les différentes vitesses de positionnement sont enregistrées électroniquement, de sorte qu'un seul et même servomoteur puisse fonctionner à l'aide de ces 4 vitesses standard.

Le moteur BLDC actionne un vérin via un engrenage droit. La tige / l'écrou de tige convertit le mouvement rotatif en un mouvement de poussée.

En cas de dépassement d'une puissance préréglée, la mise hors-circuit est actionnée. Celle-ci est intégrée à un micro-commutateur pour le sens respectif de mouvement de la commande de moteur. En outre, des contacteurs de courses sont incorporés pour les deux directions de déplacement, permettant une mise hors-circuit avant d'engendrer une force de verrouillage.

Le mode manuel est activé en tirant le manchon d'accouplement (image 01) et en tournant le volant. Lorsque vous relâchez le manchon d'accouplement, la transmission du volant est découplée et le servomoteur automatiquement réactivé.

En fonctionnement manuel, veuillez vous assurer que seul le volant tourne en position finale, jusqu'à ce que les commutateurs de couple commutent (clic audible). Dans le cas contraire le servomoteur peut être endommagé.

Les positions intermédiaires du moteur sont signalées au-dessus des contacteurs de course (E3, E4). Ces contacteurs peuvent être utilisés pour commander d'autres appareils.

Le fonctionnement des contacteurs de course est représenté sur la figure 02.

Équipements supplémentaires

Retour de position :

La position du moteur électrique peut être transmise à travers un signal ohmique ou par un transmetteur à 2 ou 3 fils en tant que signal électrique de 4 à 20 mA pour le poste de contrôle (voir fiche technique REtrans2_4W-8010).

Positionneur :

L'utilisation d'un positionneur permet de positionner le moteur en fonction du signal d'entrée lors de la course prédéterminée.

La course réelle peut être réalisée comme signal standard à partir du moteur.

Avec le positionneur digital, des fonctionnalités supplémentaires telles que l'auto-initialisation, et la fonction de surveillance sont également possibles (voir fiche technique positionneur REpos_7330).

Elektrischer Stellantrieb
Electric actuator
Servomoteur électrique

REact 30DC-7040

Heizung:

Zum Schutz der elektrischen Einrichtungen beim Einsatz der elektrischen Antriebe in Umgebungen mit Taupunktunterschreitung (z.B. im Freien), ist der Einbau einer Heizung erforderlich

Netzteil:

Auf Wunsch kann der elektrische Antrieb mit einem Netzteil ausgestattet werden, so dass dieser mit 90VAC – 264VAC /47-63Hz betrieben werden kann. (siehe Datenblatt NG2450-7010).

Prozessregler:

Digital Regler mit PID Verhalten frei konfigurierbar als:

- 3-Punkt Schrittregler

Stellgeschwindigkeit:

Auf Anliegen kann die Stellgeschwindigkeit Vorort verändert werden, so dass ein Auswechseln des Stellantriebes nicht notwendig ist. Kontaktieren Sie hierzu bitte unseren RTK Service-Dienst.

Außeneinsatz:

Bei Außeneinsatz ist auf geeigneten Schutz des Antriebes gegen Sonne und Eis zu achten. Hierzu bitte Rücksprache mit dem Hersteller halten.

Heater:

In order to protect electrical equipment when using electric actuators in environments below dew point (e.g. outdoors), a heater needs to be installed.

Power pack:

On request, the electric actuator can be fitted with a power pack allowing it to be operated at 90 VAC – 264 VAC /47-63 Hz (see NG2450-7010 Data Sheet).

Process controller:

Digital controller with PID behaviour, freely configurable as:

- 3-point step controller

Speed:

On request, the speed can be modified on site, thus eliminating the need to replace the actuator. Please contact our RTK Customer Service Team to enquire about this option.

Outdoor use:

In the case of outdoor use, the actuator must be suitably protected against the sun and ice. Please consult the manufacturer for advice on this subject.

Chauffage :

Pour protéger l'équipement électrique lors de son utilisation dans des environnements avec point de rosée (p.ex. à l'air libre), l'installation d'un système de chauffage est nécessaire

Alimentation électrique :

Sur demande, le moteur électrique peut être équipé d'une alimentation électrique exploitable avec un courant de 90VAC - 264VAC / 47-63 Hz (voir fiche technique NG2450-7010).

Régulateur :

Régulateur numérique avec action PID configurable en tant que :

- Régulateur pas à pas à 3 plages

Vitesse de positionnement :

Sur demande, la vitesse de positionnement peut être modifiée, afin d'éviter de remplacer le servomoteur. Veuillez contacter notre service RTK.

Utilisation extérieure :

Pour une utilisation en extérieur, veillez à ce que le moteur possède la protection appropriée contre le soleil et la glace.

Veillez prendre contact avec le fabricant.

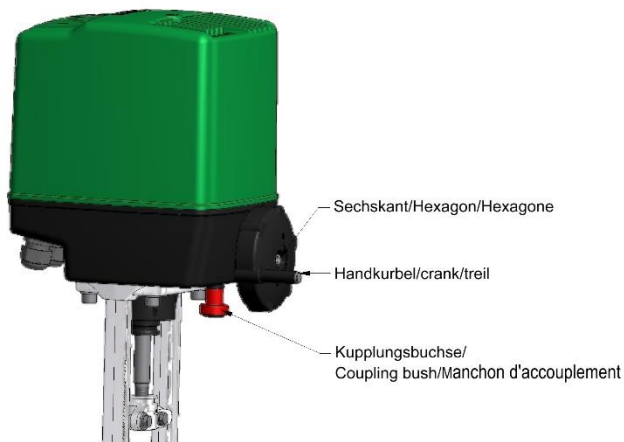


Bild / Fig. 01: Betätigung der Handverstellung/ Activation of manual operation /
 Actionnement de la commande manuelle

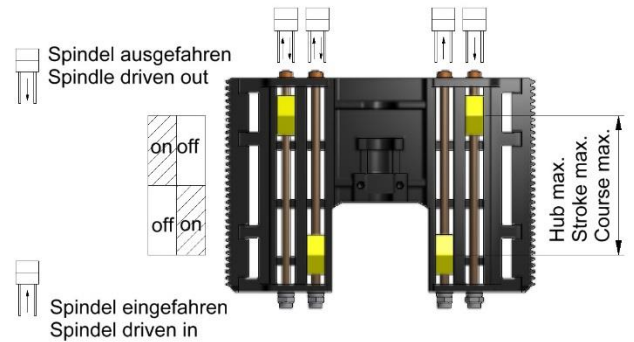


Bild / Fig. 02 : Einstellung der Wegschalter und des Endlagenschalters /
 Adjustment of intermediate position switches and end limit switches /
 Réglage des positions intermédiaires



Bild / Fig. 03: Qube, 1 Kanal PID Prozessregler / 1-channel PID process controller /
 régulateur Qube, 1 canal PID

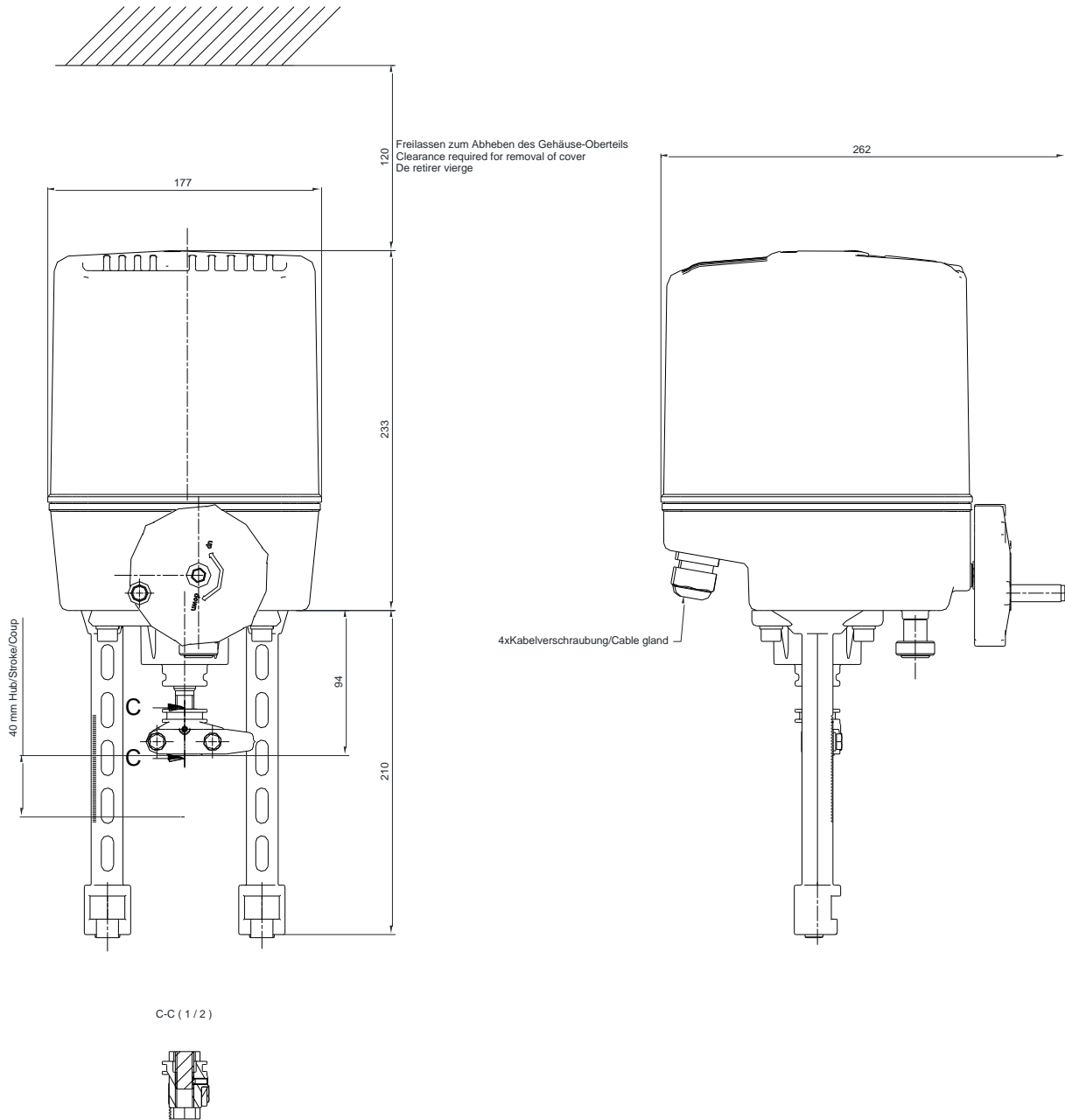
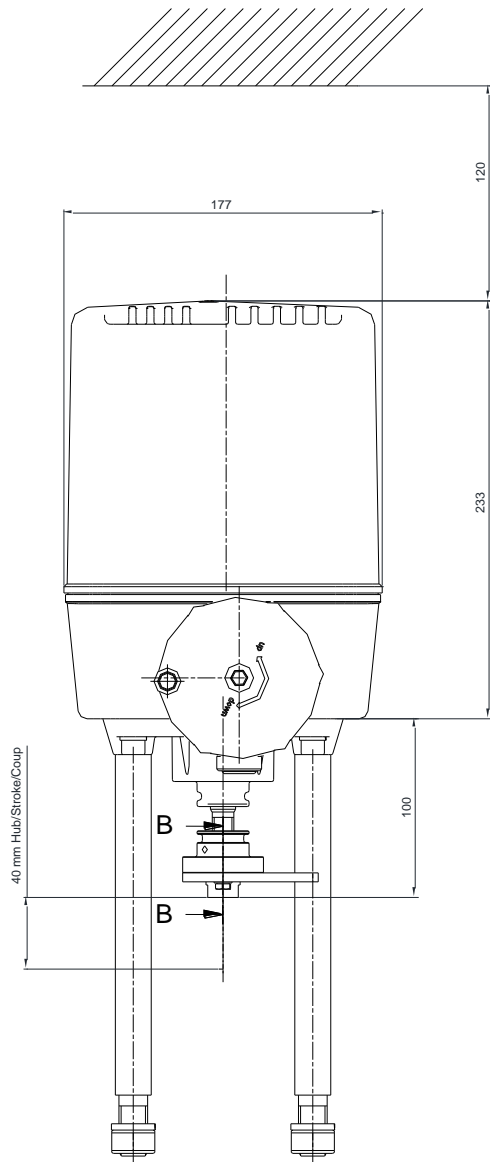
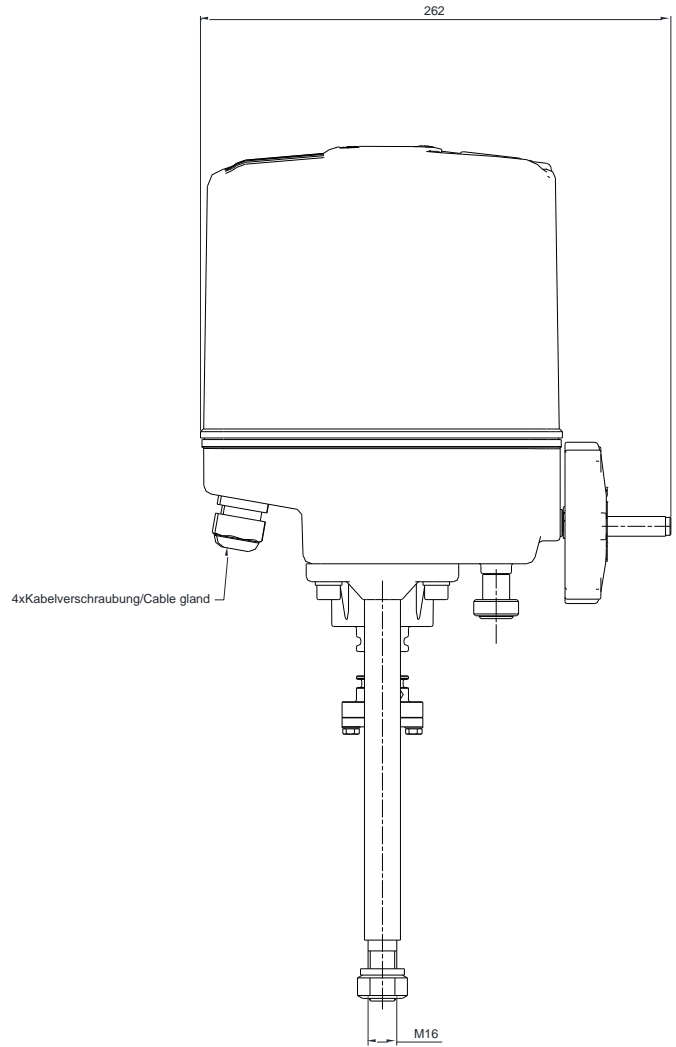


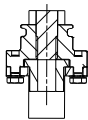
Bild / Fig. 04: Maßblatt/Dimension sheet/incombrement



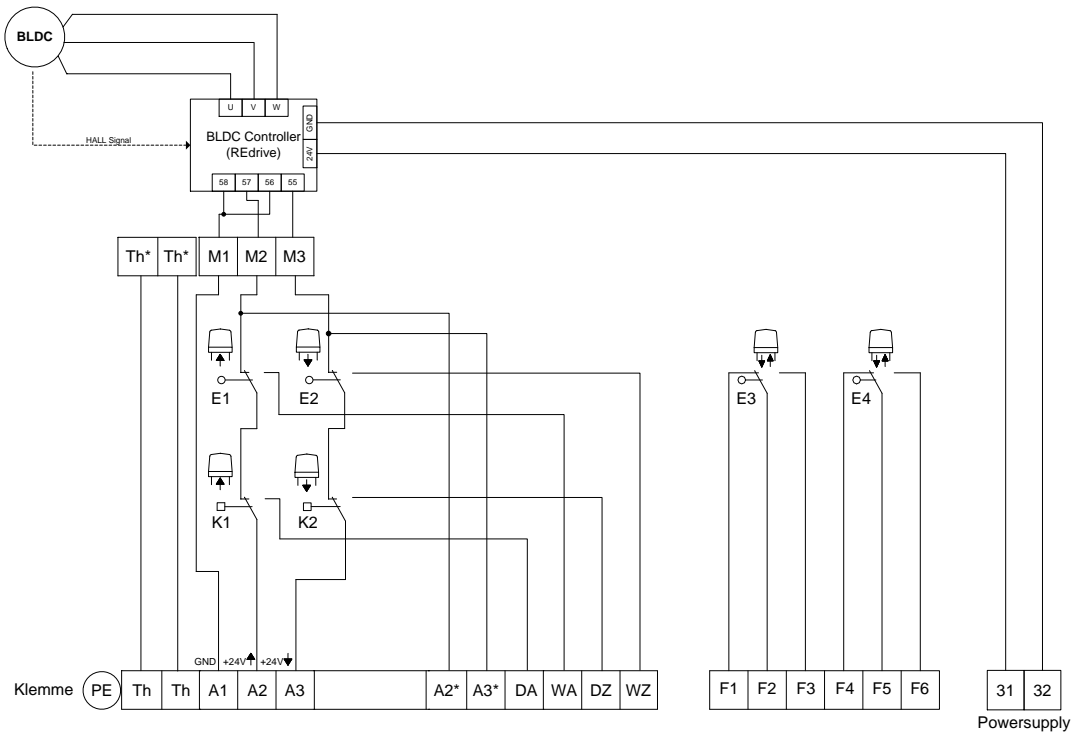
Freilassen zum Abheben des Gehäuse-Oberteils
 Clearance required for removal of cover
 De retirer vierge



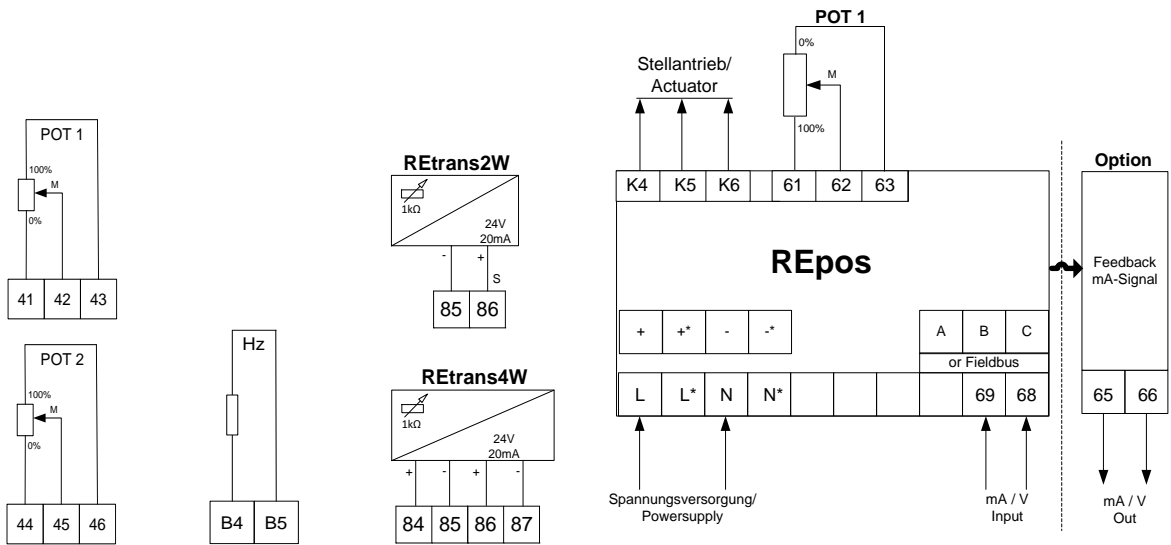
B-B (1/2)



Elektrischer Anschlussplan / Wiring diagram / Schéma de câblage



Optionen / options:



K1 Kraftschalter
 force switch
 contacteur de force

Richtung AUF
 open direction
 direction ouvert

POT Potentiometer
 potentiometer
 Potentiomètre

Elektrischer Stellantrieb
Electric actuator
Servomoteur électrique

REact 30DC-7090

K2	Kraftschalter force switch contacteur de force	Richtung ZU close direction direction fermée	HZ	Heizung heater chauffage
E1	Wegschalter limit switch contacteur de course	Endlage AUF open position position ouvert	REpos	Stellungsregler Positioner Positionneur
E2	Wegschalter limit switch contacteur de course	Meldung von Zwischenstellungen intermediate position positon fermée	REtrans	Messumformer Position indicator Position électronique
E3	Wegschalter limit switch contacteur de course	Meldung von Zwischenstellungen intermediate position position intermédiaire		
E4	Wegschalter limit switch contacteur de course	Meldung von Zwischenstellungen intermediate position position intermédiaire		

Achtung

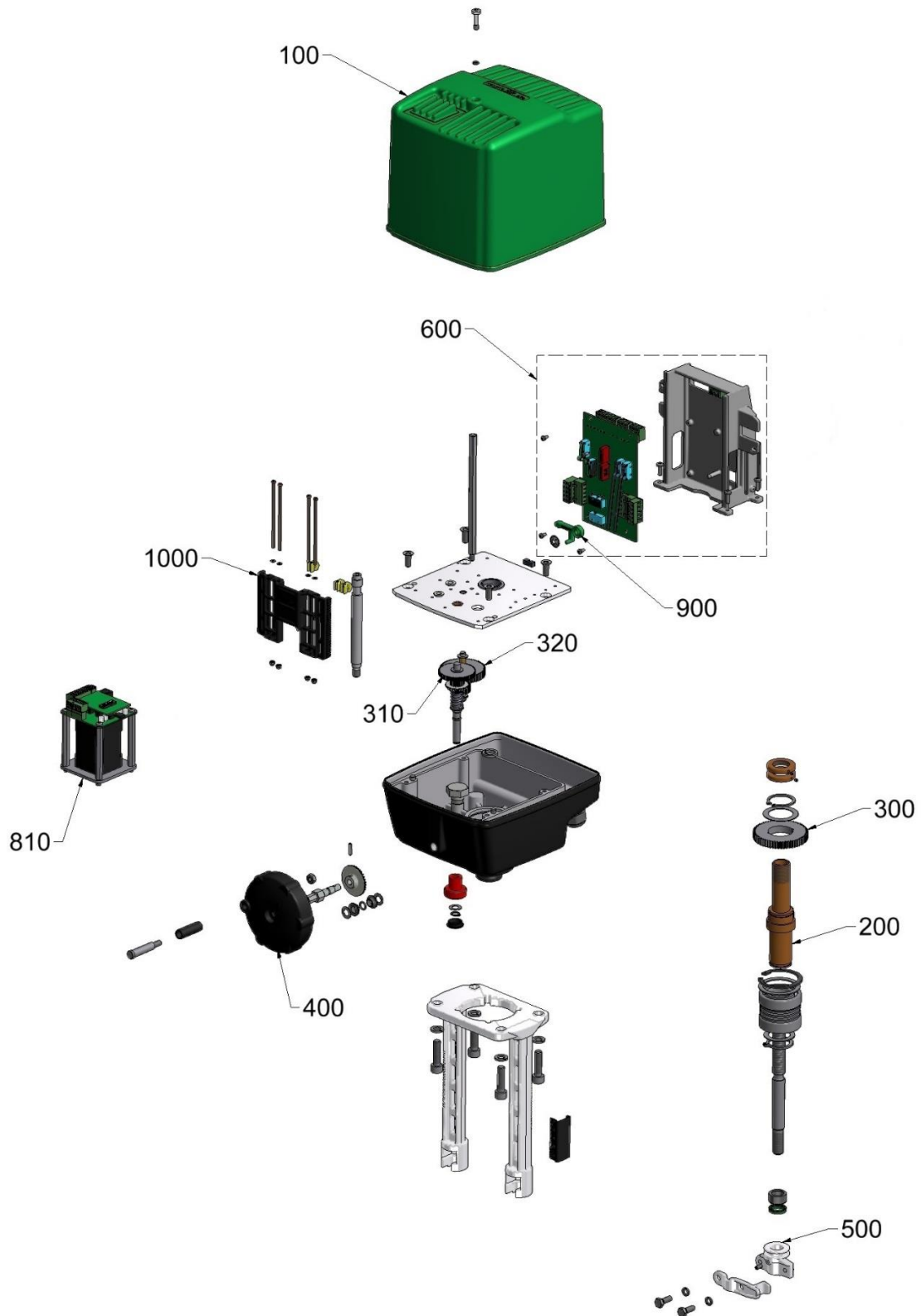
Verbindlich ist der beigefügte Anschlussplan

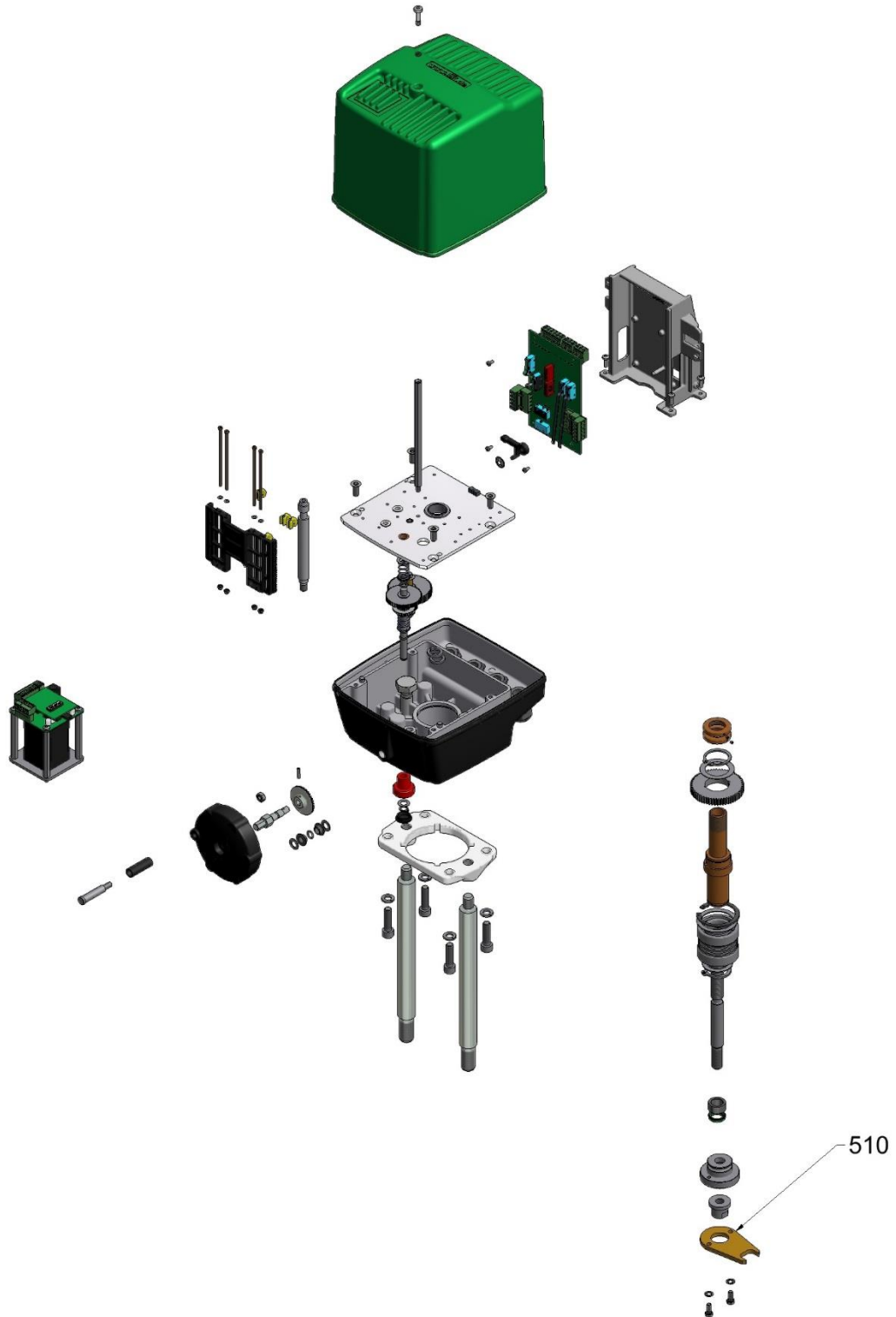
Note

Please refer to the provided wiring diagram.

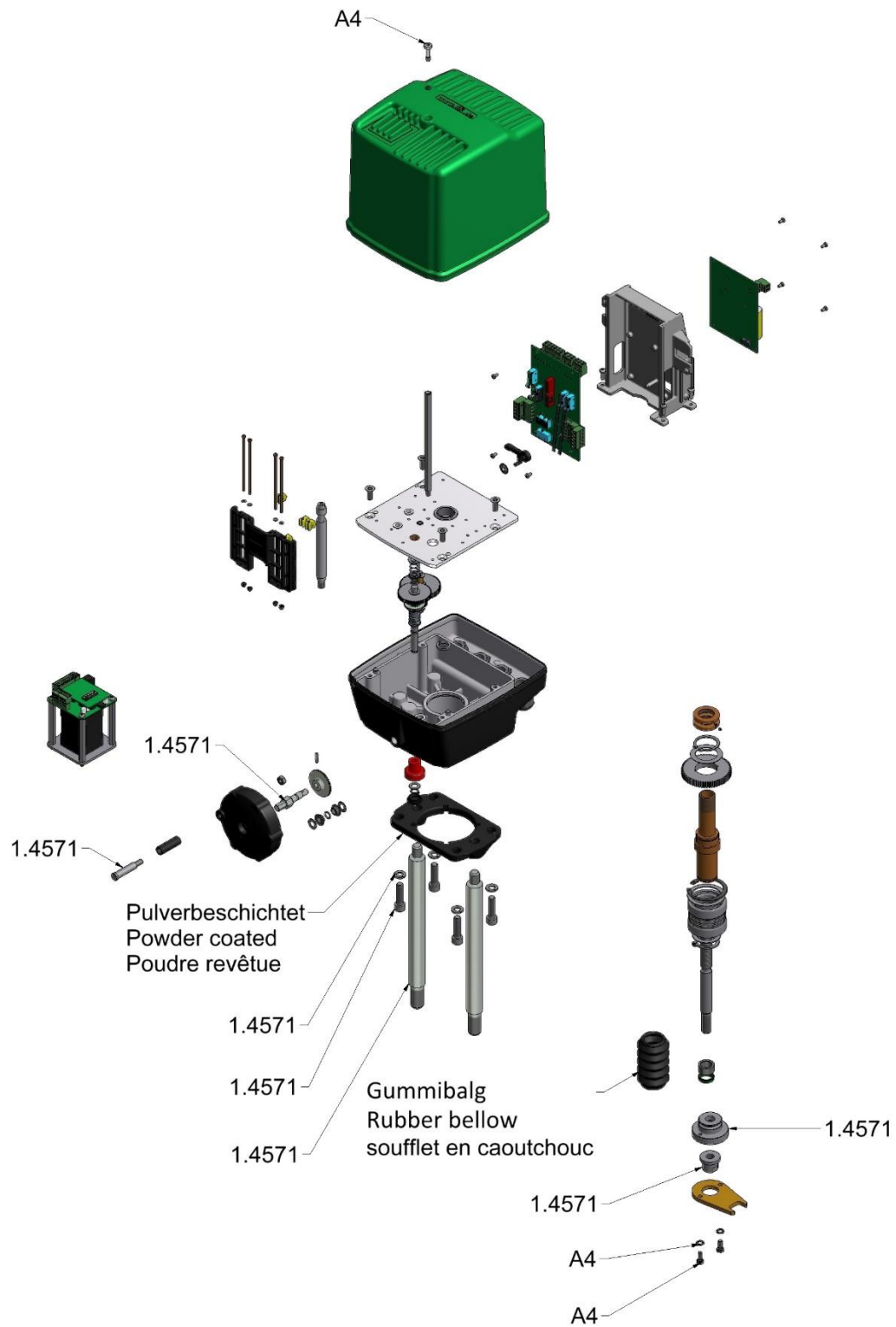
Attention:

Ce référer au schéma de cablage livré avec.





Sonder Teile seeluftbeständiger Variante / Spezial parts of the sea air resistant variant / Pièces spéciales de la air de la mer stable variante



Ersatzteilliste / spare parts list / Liste de pièces détachées

Pos	Order no.	Note	D	GB	FR
100	CGEHR3000009				
110	CGEHR3000029	Seeluftbeständige Variante / Sea air resistant variant / Air de la mer stable variante	Gehäuse-Oberteil	Housing-upper part	Capot
200	CMUSR2000009		Spindelmutter-Gruppe	Spindle nut group	Ecrou de tige
300	CZRAR2009009	DC	Zahnrad-Gruppe 0	Gear group 0	Roue dentée 0
310	CZRAR2019009	DC	Zahnrad-Gruppe 1	Gear-group 1	Roue dentée 1
320	CZRAR2029009	DC	Zahnrad-Gruppe 2	Gear group 2	Roue dentée 2
400	CRAH30000009				
410	CRAH30000029	Seeluftbeständige Variante / Sea air resistant variant / Air de la mer stable variante	Handrad-Gruppe	Hand wheel group	Groupe manivelle
500	CKUKR1500009	Joch/Yoke/Joug	Kupplungs-Gruppe	Coupling group	Accouplement groupe
510	CKUKR1510009	Säulen/Column/Colonne	Kupplungs-Gruppe	Coupling group	Accouplement groupe
600	CZELR3000009		Elektrikzentrale-Gruppe	Main terminal board group	Circuit imprimé
810	CMOTR154I009	24 V DC, BLDC	Gleichstrom-Motor-Gruppe	Direct-current-motor-group	Moteur à courant continu
900	CHESR3000009		Hebel-Kraftschalter-Gruppe	Lever-power switch group	Levier-interrupteur d'alimentation
1000	CFFER3000009		Schlitten-Gruppe	Slide-group	Groupe de traîneau

Technische Änderung vorbehalten / Subject to technical alteration / Sous réserve de modifications techniques