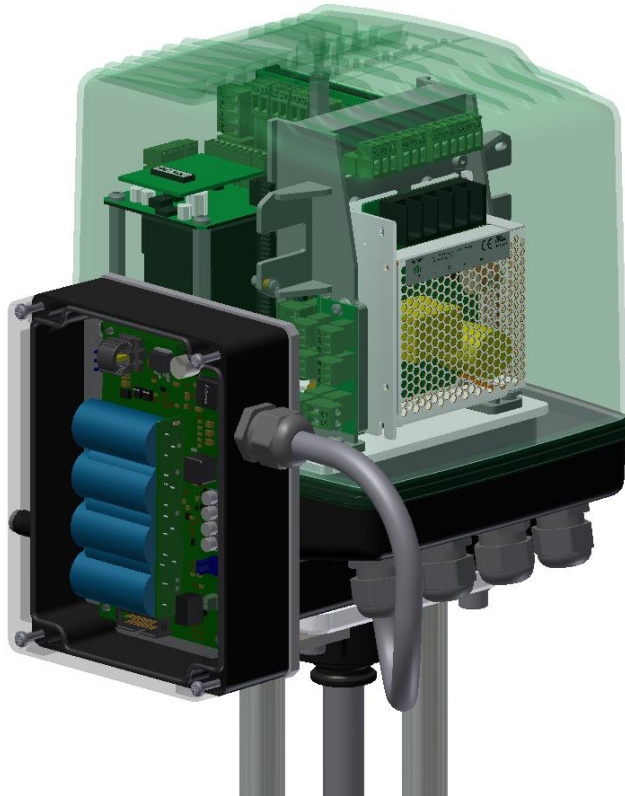


Elektrischer Stellantrieb

Electric actuator

Servomoteurs électriques

REact30DC-PoP-7010



Baureihen
Series
Séries

- **REact30DC-PoP**
- **Power off Positioning**
- Zulassungen:
NRTL
NEMA 4X
- Stellgeschwindigkeit bei Spg. Ausfall:
1.1mm/Sec. REact30 DC **low**
3.1mm/Sec. REact30 DC **high**
- Certification
NRTL
NEMA 4X
- backup speed:
1.1mm/sec. REact30 DC **low**
3.1mm/sec. REact30 DC **high**
- Certification
NRTL
NEMA 4X
- vitesse de sauvegarde
1.1mm/sec. REact30 DC **low**
3.1mm/sec. REact30 DC **high**

Elektrischer 3kN Stellantrieb für Regelventile mit Notstromversorgung **REepac03**

Eigenschaften REact 30DC PoP

- 24 V BLDC Motor Technologie
- Fail-Safe Funktion
- Erweiterte Motorelektronik **REdrive^{ecu}**
- Ansteuerung über 3-Punkt Schritt
- Getrennte Kraft- und Wegabschaltung
- 4 Standard Geschwindigkeiten
- Schutzart IP 65, NEMA 4X
- mechanische Hubanzeige
- Handradbetätigung
- Elektrische Anschlüsse als Steckverbindungen

Eigenschaften **REepac03**

- SuperCap Technologie
- Wartungsfrei
- Stellgeschwindigkeit bei Spg. Ausfall:
1.1mm/sec. REact30 DC PoP **low** Version
3.1mm/sec. REact30 DC PoP **high** Version
- Maximaler Stellweg: **40mm**

Electric 3kN actuator for control valves with emergency power supply **REepac03**

Characteristics REact 30DC PoP

- 24 V BLDC Motor technology
- Fail-safe function
- Advanced motor electronic **REdrive^{ecu}**
- 3-point step operation
- Separate force and limit switches
- Four speed settings as standard
- Protection rating IP 65, NEMA 4X
- Valve position indicator
- Manual hand wheel
- Electrical connections via plug/socket connectors

Characteristics **REepac03**

- SuperCap technology
- maintenance free
- backup speed:
1.1mm/sec. REact30 DC PoP **low** version
3.1mm/sec. REact30 DC PoP **high** version
- max travel range: **40mm**

Servomoteur électrique 3kN pour soupapes de réglage avec alimentation de secours **REepac03**

Propriétés REact 30DC PoP

- Technologie de moteur 24 V BLDC
- Fail-Safe fonction
- Électronique de moteur étendue **REdrive^{ecu}**
- Commande par pas-à-pas 3 points
- Interrupteurs de force et de course séparés
- 4 vitesses standards
- Indice de protection IP 65, NEMA 4X
- Indication mécanique de course
- Actionnement par manivelle
- Raccords électriques sous forme de connecteurs

Propriétés **REepac03**

- Technologie Super Cap
- Sans entretien
- Vitesse de positionnement en cas de panne de tension :
1,1mm/sec. REact30 DC PoP version **low**
3,1mm/sec. REact30 DC PoP version **high**
- Course maximale : **40mm**

Regeltechnik Kornwestheim GmbH

Max-Planck-Str. 3 | 70806 Kornwestheim/Germany

Telefon +49 7154 1314-0 | E-Mail: info@rtk.de



RTK

Elektrischer Stellantrieb
Electric actuator
Servomoteur électrique

- Antriebsspindel Ein oder Ausfahren auswählbar über DIP Schalter
- Lebensdauer: >500 000 Zyklen
- Ladezeit: 60Sek/max. Ladung
- Spannungsversorgung 24Vdc
- Schutzart: IP65, NEMA 4X
- Umgebungstemperatur: -20°C bis 55°C

Zusatzausstattung:

- Netzteil In: 100-240V 50-60Hz Out: 24Vdc
- Heizung gegen Betauung
- Potentiometer
- Stellungsmelder 2- oder 3-Leiter
- Stellungsregler mit Display
- Bussystem (Profibus DP, CAN open)
- NRTL Zulassung für USA & Kanada
- Seeluftbeständige Variante

- actuator spindle retracted or extended selectable via DIP switch
- life cycle: > 500 000 Cycles
- charging time : 60 sec/ max charge
- power supply: 24Vdc
- degree of protection: IP65
- ambient temperature -20°C upto 55°C

Optional accessories:

- Power pack in: 100-240 V 50-60 Hz Out 24Vdc
- anti condensation heater
- Potentiometer
- Position indicator, 2 or 3-wire
- Positioner with display
- Bus system (Profibus DP, CAN open)
- NRTL-Certification for USA & Canada
- Sea air resistant variant

REact 30DC-PoP-7020

- Broche d'entraînement Rentrée ou Sortie au choix par commutateur DIP
- Durée de vie : >500 000 cycles
- Durée de charge : 60sec/charge max
- Alimentation en tension 24Vdc
- Indice de protection : IP65, NEMA 4X
- Température ambiante : de -20 à 55°C

Équipement supplémentaire :

- Bloc d'alimentation, In:100-240V 50-60Hz out: 24Vdc
- Chauffage contre la condensation
- Potentiomètre
- Indicateur de position 2 ou 3 conducteurs
- Positionneur avec afficheur
- Système Bus (Profibus DP, CAN open)
- Homologation NRTL pour USA & Canada
- Variante résistante à l'air marin

REact30 DC-PoP

Funktion

BLDC (brushless, DC) steht für einen elektronisch kommutierten Motor. Seine besonderen Eigenschaften liegen vor allem darin, dass dieser eine geringe Verlustwärme erzeugt, variabel in der Drehzahl ist, eine kompakte Bauweise mit sich bringt und eine hohe Lebensdauer besitzt. Die Drehbewegung und die Drehzahl des BLDC-Motors, werden nicht, wie bei dem Standard-Synchronmotor, durch die Netzfrequenz (50/60Hz) erreicht, sondern durch eine Motorsteuerung (**REdrive^{ecu}**) elektronisch erzeugt. Der REact 30DC bietet den Vorteil, dass dieselbe Elektronik, der gleiche Motor und dasselbe Getriebe im Antrieb eingebaut sind. Die unterschiedlichen Stellgeschwindigkeiten sind in der Elektronik hinterlegt, so dass man in der Lage ist, mit ein und demselben Antrieb, alle 4 Standard Stellgeschwindigkeiten ab zu decken.

Der BLDC-Motor treibt über ein Stirnradgetriebe eine Hubspindel an. Die Spindel / Spindelmuter wandelt die Drehbewegung in eine Schubbewegung um.

Beim Überschreiten einer voreingestellten Kraft wird die Kraftabschaltung betätigt. Die Kraftabschaltung ist mit einem Mikroschalter für die jeweilige Bewegungsrichtung in die Motoransteuerung eingebunden. Darüber hinaus sind für beide Bewegungsrichtungen Endlagenschalter eingebaut, die eine Abschaltung vor der Schließkrafterzeugung erlauben.

Die Handbetätigung wird durch das Ziehen der Kupplungsbuchse und Drehen des Handrades betätigt. Beim Loslassen der Kupplungsbuche wird das Handrad vom Getriebe entkoppelt und der Antrieb wieder automatisch angesteuert.

Bei Handbetrieb darauf achten, dass in den Endstellungen nur soweit am Handrad gedreht wird, bis die Drehmomentschalter schalten (hörbares Klicken), da ansonsten der Stellantrieb beschädigt werden kann.

Function

BLDC (brushless, DC) is the term used to designate an electronically commuted motor. Its defining features are low heat loss, variable rotational speed, compact design and long service life. Unlike in the case of standard synchronous motors, the rotary motion and rotational speed of the BLDC motor are not determined by the mains frequency (50/60 Hz), but electronically generated via a motor control system (**REdrive^{ecu}**). The REact 30DC offers the advantage that the same electronic components, the same motor and the same gearing are installed in the actuator. The differing speeds are pre-programmed in the electronic system, thus allowing all 4 standard speeds to be covered by one and the same actuator.

The BLDC motor drives a stroke spindle via spur gearing. The stem / spindle nut converts the rotary motion into thrust motion.

If the pre-set force is exceeded, the force shut-off switch is tripped. For each direction of travel, the force is shut off by means of a micro switch integrated in the motor controller. In addition, limit switches are included for both directions, allowing shut-off before the closing force has been generated.

The actuator can be operated manually by pulling the clutch bushing and turning the hand wheel. When the clutch bushing is released, the hand wheel is disengaged from the gearing and automatic operation of the actuator resumes.

When in manual mode, be careful in the end positions not to turn the hand wheel beyond the torque switching point (audible clicking sound), as otherwise the actuator may be damaged.

Fonctionnement

BLDC (brushless, DC) est un moteur à commutation électronique. Ses particularités s'expliquent essentiellement par le fait qu'il génère moins de pertes thermiques, a une vitesse de rotation variable, apporte une structure compact et a une longue durée de vie. Le mouvement et la vitesse de rotation du moteur BLDC ne sont pas atteints, comme pour le moteur synchrone standard, par la fréquence d'un réseau alternatif (50/60Hz), mais générés par une commande électronique (**REdrive^{ecu}**) du moteur. Le REact 30DC offre l'avantage de posséder la même électronique, le même moteur et la même transmission. Les différentes vitesses de positionnement sont enregistrées électroniquement, de sorte qu'un seul et même servomoteur puisse fonctionner à l'aide de ces 4 vitesses standard.

Le moteur BLDC actionne un vérin via un engrenage droit. La tige / l'écrou de tige convertit le mouvement rotatif en un mouvement de poussée.

En cas de dépassement d'une puissance pré-réglée, la mise hors-circuit est actionnée. Celle-ci est intégrée à un micro-commutateur pour le sens respectif de mouvement de la commande de moteur. En outre, des contacteurs de courses sont incorporés pour les deux directions de déplacement, permettant une mise hors-circuit avant d'engendrer une force de verrouillage.

Le mode manuel est activé en tirant le manchon d'accouplement et en tournant le volant. Lorsque vous relâchez le manchon d'accouplement, la transmission du volant est découplée et le servomoteur automatiquement réactivé.

En fonctionnement manuel, veuillez-vous assurer que seul le volant tourne en position finale, jusqu'à ce que les commutateurs de couple commutent (clic audible). Dans le cas contraire le servomoteur peut être endommagé.

Elektrischer Stellantrieb Electric actuator Servomoteur électrique

Über zusätzliche Wegschalter (E3, E4) werden Zwischenstellungen des Antriebes signalisiert. Diese Wegschalter können für die Ansteuerung von anderen Geräten verwendet werden.

Die Funktionsweise der Wegschalter und der Endlagenschalter ist in Bild 02 dargestellt.

Additional limit switches (E3, E4) indicate intermediate actuator positions. These limit switches can be used for controlling other appliances.

The way in which the limit switches operate is illustrated in Fig. 02.

REact 30DC-PoP-7030

Les positions intermédiaires du moteur sont signalées au-dessus des contacteurs de course (E3, E4). Ces contacteurs peuvent être utilisés pour commander d'autres appareils.

Le fonctionnement des contacteurs de course est représenté sur la figure 02.

Zusatzausstattung

Stellungsrückmeldung:

Die Stellung des elektrischen Antriebes kann durch ein Potentiometer Signal oder durch einen Messumformer in 2-Leiter- oder 3-Leitertechnik als elektrisches Signal 4-20 mA an die Leitwarte weitergegeben werden (siehe Datenblatt REtrans2_4W_8010).

Stellungsregler:

Durch den Einsatz eines Stellungsreglers wird der Antrieb entsprechend dem Eingangssignal auf den vorgegebenen Hub positioniert. Der Ist-Hub kann als Einheitssignal aus dem Antrieb herausgeführt werden. Mit dem digitalen Stellungsregler sind darüber hinaus noch weitere Funktionen wie automatische und manuelle Initialisierung, und Funktionsüberwachung möglich (siehe Datenblatt Stellungsregler REpos_7330).

Heizung:

Zum Schutz der elektrischen Einrichtungen beim Einsatz der elektrischen Antriebe in Umgebungen mit Taupunktunterschreitung (z.B. im Freien), ist der Einbau einer Heizung erforderlich

Netzteil:

Auf Wunsch kann der elektrische Antrieb mit einem Netzteil ausgestattet werden, so dass dieser mit 100V-240V 50-60Hz betrieben werden kann. (siehe Datenblatt NG2450-7010).

Stellgeschwindigkeit:

Auf Anliegen kann die Stellgeschwindigkeit Vorort verändert werden, so dass ein Auswechseln des Stellantriebes nicht notwendig ist. Kontaktieren Sie hierzu bitte unseren RTK Service-Dienst.

Außeneinsatz:

Bei Außeneinsatz ist auf geeigneten Schutz des Antriebes gegen Sonne und Eis zu achten. Hierzu bitte Rücksprache mit dem Hersteller halten.

Optional accessories

Position feedback:

The position of the electric actuator can be transmitted to the control room in the form of a potentiometer signal or a 4-20 mA electric signal produced via a 2-wire or 3-wire position transmitter (see REtrans2_4W-8010 Data Sheet).

Positioner:

Use of a positioner allows the actuator to be set on a particular stroke position as per the input signal. The current stroke position at any given time can be transmitted by means of a signal analogue. The digital positioner also allows further functions, such as automatic and manual initialisation and function monitoring (see REpos_7330 Positioner Data Sheet).

Heater:

In order to protect electrical equipment when using electric actuators in environments below dew point (e.g. outdoors), a heater needs to be installed.

Power pack:

On request, the electric actuator can be fitted with a power pack allowing it to be operated at 100 V-240V 50-60 Hz (see data sheet NG2450-7010).

Speed:

On request, the speed can be modified on site, thus eliminating the need to replace the actuator. Please contact our RTK Customer Service Team to enquire about this option.

Outdoor use:

In the case of outdoor use, the actuator must be suitably protected against the sun and ice. Please consult the manufacturer for advice on this subject.

Équipements supplémentaires

Retour de position:

La position du moteur électrique peut être transmise à travers un signal potentiomètre ou par un transmetteur à 2 ou 3 fils en tant que signal électrique de 4 à 20 mA pour le poste de contrôle (voir fiche technique REtrans2_4W-8010).

Positionneur:

L'utilisation d'un positionneur permet de positionner le moteur en fonction du signal d'entrée lors de la course prédéterminée. La course réelle peut être réalisée comme signal standard à partir du moteur. Avec le positionneur digital, des fonctionnalités supplémentaires telles que l'auto-initialisation, et la fonction de surveillance sont également possibles (voir fiche technique positionneur REpos_7330).

Chauffage:

Pour protéger l'équipement électrique lors de son utilisation dans des environnements avec point de rosée (p.ex. à l'air libre), l'installation d'un système de chauffage est nécessaire

Alimentation électrique:

Sur demande, le moteur électrique peut être équipé d'une alimentation électrique exploitable avec un courant de 100V-240V 50-60 Hz (voir fiche technique NG2450-7010).

Vitesse de positionnement:

Sur demande, la vitesse de positionnement peut être modifiée, afin d'éviter de remplacer le servomoteur. Veuillez contacter notre service RTK.

Utilisation extérieure:

Pour une utilisation en extérieur, veillez à ce que le moteur possède la protection appropriée contre le soleil et la glace. Veuillez prendre contact avec le fabricant.

USV Module **REepac03**

Funktion

Der Stellantrieb ist mit einem **USV Modul** ausgestattet, welches dem Stellantrieb ermöglicht bei Ausfall der Versorgungsspannung eine vorher definierte Sicherheitsendlage anzufahren. Die Endlagen, Antriebsspindel Ein- oder Ausfahren, wird über einen DIP-Schalter(DIP1)ausgewählt. (siehe fig1).

Das **REepac03** ist so dimensioniert, so dass der Stellantrieb aus einer beliebigen Position heraus sicher eine der beiden Sicherheitsendlagen mit max. Stellkraft und Stellgeschwindigkeit erreicht. Nach auslösen einer Sicherheitsfahrt benötigt das Module **ca. < 60 Sekunden** um seine volle Leistungsfähigkeit wieder zu erreichen. Die Stellgeschwindigkeit für das Erreichen der Sicherheitsendlagen ist fest eingestellt und kann nicht verändert werden!

Der modulare Aufbau ermöglicht es dem Anwender auch die nachträglich Aufrüstung bestehender REact xx-DC Antriebe mit dem **REepac03**. So ist es möglich auch weiter hin alle Optionen wie REpos, REtrans etc.in den Stellantrieb nach zu rüsten oder bestehende zu belassen.

UPS module **REepac03**

Function

The actuator is equipped with **UPS module** which allows the actuator to travel to a pre-set safety stop position if a power failure occurs. The stop positions, drive screw in or out, is selected via DIP switch (DIP1) (see Fig. 01).

The **REepac03** is dimensioned so the actuator can safely travel to one of the two safety stop positions from any position at maximum actuating power and speed. After the safety travel is triggered the module requires **approx. < 60 seconds** to return to full power. The actuating speed for travel to the safety end positions is pre-set and cannot be changed!

The modular design allows the user to retrofit REact xx-DC actuators with the **REepac03**. The actuator can therefore be retrofit with all options such as REpos, REtrans, etc. or keep existing ones.

Modules ASI **REepac03**

Fonctionnement

Le servomoteur est équipé d'un **module ASI**, lequel permet au servomoteur, en cas de défaillance de l'alimentation en tension, de rejoindre une position de fin de course de sécurité prédéfinie. Les positions de fin de course, broche d'entraînement de fin de course Rentrée ou Sortie, sont sélectionnées au moyen d'un commutateur DIP (DIP1) (voir fig1).

Le **REepac03** est dimensionné de manière à ce que le servomoteur atteigne en toute sécurité l'une des positions de fin de course à partir d'une position quelconque avec la force de réglage et la vitesse de réglage maximales. Après déclenchement d'un trajet de sécurité, le module nécessite **env. < 60 secondes** pour atteindre de nouveau sa pleine puissance. La vitesse de positionnement pour atteindre les positions de fin de course de sécurité est prédéfinie et ne peut pas être modifiée !

La construction modulaire permet à l'utilisateur également l'équipement ultérieur de REact xx-DC existants avec le **REepac03**. Il est ainsi possible de procéder à l'ajout ultérieur de toutes les options comme REpos, REtrans etc. dans le servomoteur ou bien de laisser des options déjà présentes.

Motorelektronik **REdrive^{ecu}**

Funktion

Erweiterte BLDC Motorelektronik mit integrierter Notstellfunktion „**ecu**“. Über einen separaten Eingang(potential frei) kann eine Sicherheitsstellung angefahren werden, ausgelöst z.B. von einem STB(Sicherheitstemperaturbegrenzer) **Achtung:** Die Sicherheitsstellung(Auf/Zu) ist dieselbe wie im „**PoP**“ Betrieb und **nicht** getrennt einstellbar!

Motor electronics **REdrive^{ecu}**

Function

Advanced BLDC motor electronics with 'ecu' emergency function. The unit can travel to a safety position via separate input (potential-free), triggered by e.g. STB (safety temperature limiter) **Attention:** The safety position (Open/Closed) is the same as in 'PoP' mode and **cannot** be set separately

Électronique de moteur **REdrive^{ecu}**

Fonctionnement

Électronique de moteur BLDC étendue avec fonctions d'arrêt d'urgence intégrée "**ecu**". Par le biais d'une entrée séparée (sans potentiel), une position de sécurité peut être atteinte, déclenchée p. ex. par un LTS (limiteur de température de sécurité) **Attention :** La position de sécurité (Ouvert/Fermé) est la même qu'en fonctionnement "**PoP**" et **non** réglable séparément!

Technische Daten / Technical specification / Caractéristiques techniques

Type / type / type	REact 30DC-PoP			
Regelkraft / operating force / force de poussé	2,8 kN			
Schließkraft / closing force / force de fermeture	3,0 kN			
Stellweg / stroke / course	max. 40 mm			
Stellgeschwindigkeit / speed / vitesse low type mm/s	0,2	0,28	0,42	0,84
Stellgeschwindigkeit / speed / vitesse high type mm/s	0,6	0,74	1,12	2,24
Geschwindigkeit / speed / vitesse Fail Safe mm/s	low / high 1,1 / 3,1			
Leistungsaufnahme / rated power / puissance électrique	max. 41W			
Motorspannung / motor voltage / tension du moteur	24 VDC / optional 100-240Vac 50-60 Hz			
Isolationsklasse / isolation class / classe d'isolation	B			
Betriebsart / motor rating standard / Mode de service	S1– 100%			
Kraftschalter/ force switches / contacteur de force	2, fest verdrahtet / 2, directly wired / 2, cableé			
Wegschalter / limit switches / contacteurs de course	2, fest verdrahtet / 2, directly wired / 2, cableé			
Zusätzliche Wegschalter/ additional limit switches/ contacteur de course supplémentaire	2, Schaltleistung 4 A, 250 V / rating 4 A, 250 V / puissance de coupure 4 A, 250 V			
Schutzart / protection rating/ type de protection	IP 65, DIN VDE 0470 / NEMA 4X			
Umgebungstemperatur / ambient temperature / température ambiante	-20°C...55°C*			
Einbaulage / mounting position / position de montage	beliebig, jedoch Antrieb nicht nach unten hängend / any, except upside down / indifférente, sauf suspendu vers le bas			
Schmiermittel Getriebe / gear lubricant / lubrifiants pour réducteur	Divinol Fett F 14 EP, NLGI Klasse / grade / classe 0			
Kabeleinführung / cable glands / entrée câble	4 x M 20			
Gewicht / weight / poids	5 kg			

Zusätzliche Ausstattung / Optional accessories / Accessoires supplément

Type / type / type			
Potentiometer / potentiometer / potentiomètre		Max. 2	1k, 2k 5k Ohm
Stellungsmelder / position indicator / position électronique	REtrans4W , 3-Leiter / 3-wire / 3 fils REtrans2W , 2-Leiter / 2-wire / 2 fils	Ausgang / output / signal sortie	(0)4...20 mA (0)2...10 V 4...20 mA 2...10 V
REpos / Digitale Stellungsregler mit Display / digital positioner with display / Positionneur digital avec écran	REpos	Eingang / Input / signal entréé Ausgang / output / signal sortie	(0)4...20mA,(0)2...10V (0)4...20mA,(0)2 10V
REpos mit Profibus DP / REpos with Profibus DP / REpos avec Profibus			
REpos mit CAN-Open / REpos with CAN-Open / REpos avec CAN-Open			
Heizung / heater /chauffage	12-36 V – 3W/6W, 110-230V - 3 W / 6 W		
Netzteil/ power pack / alimentation électrique (NG2450)	Input/ Entrée: 90-264V 50/60Hz Output/ Sortie:24VDC		
NRTL-Zertifizierung/ NRTL-Certification / NRTL-Certification	siehe separate Dokumentation / see separate documentation / siele séparé documentation REact 30-8010 NRTL		
Seeluftbeständige Variante / Sea air resistant variant / Air de la mer stable variante			

Einstellungen, adjustments, les ajustages

Wirkrichtung der Antriebsspindel im PoP Betrieb
Direction of actuator spindle during PoP operation
direction de la tige de l'actionneur pendant mode PoP

DIP1 = off → Spindel ausgefahren, spindle extended
 bielle de commande retirée

DIP1 = on → Spindel eingefahren, spindle retracted
 bielle de commande sortie

Stellgeschwindigkeit, actuator speed, vitesse

REact30DC PoP <i>low</i>	<i>high</i>
DIP2= 00 → 0,20mm/sec	0,60mm/sec
01 → 0,28mm/sec	0,74mm/sec
10 → 0,42mm/sec	1,12mm/sec
11 → 0,84mm/sec	2,24mm/sec

fig.1

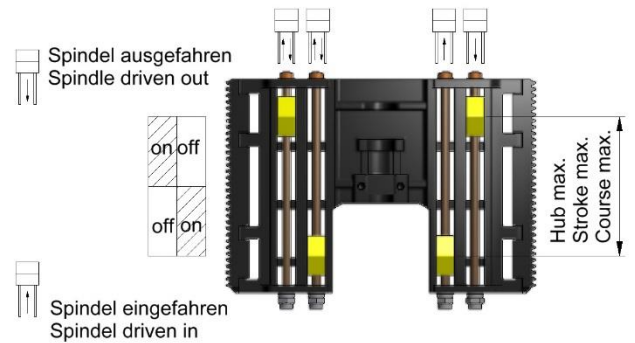
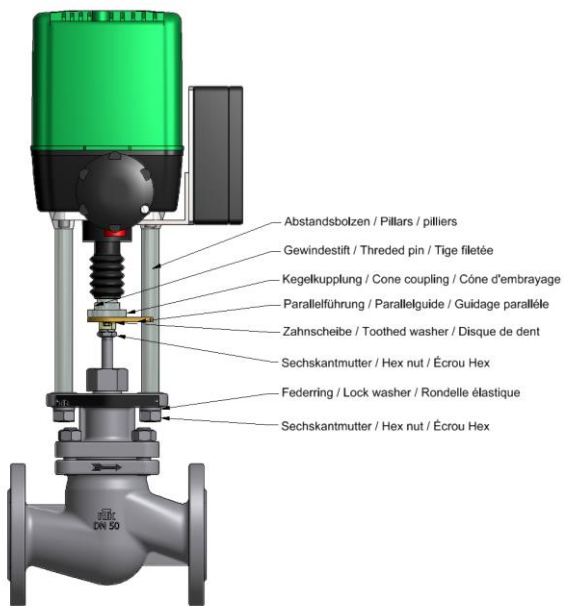
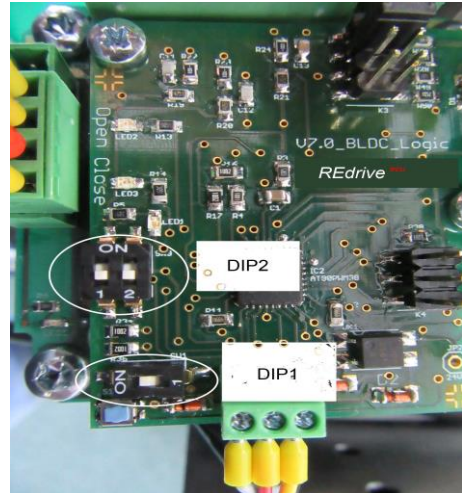
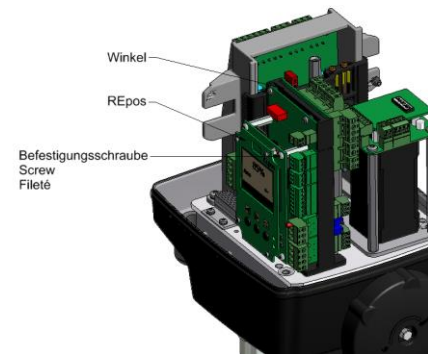
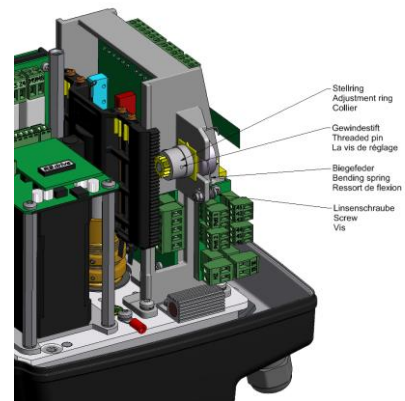
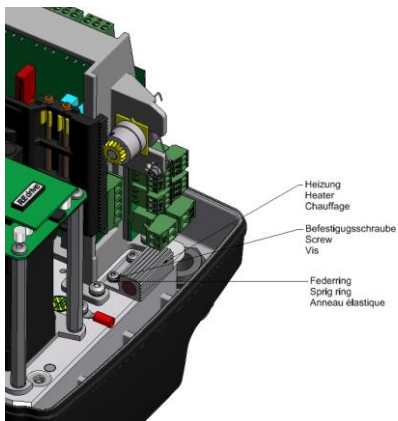
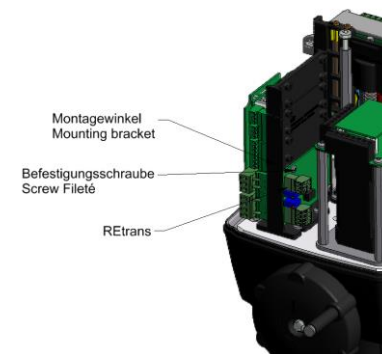


Bild / Fig. 02: Einstellung der Wegschalter und des Endlagenschalters /
 Adjustment of intermediate position switches and end limit switches /
 Réglage des positions intermédiaires

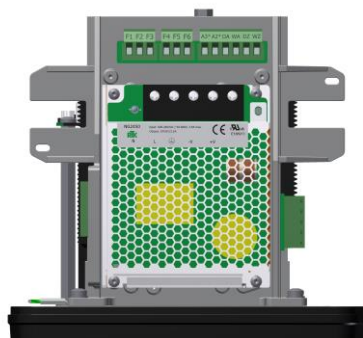
Optionale Zusatzausstattung, optional equipment, équipement optionnel



REpos

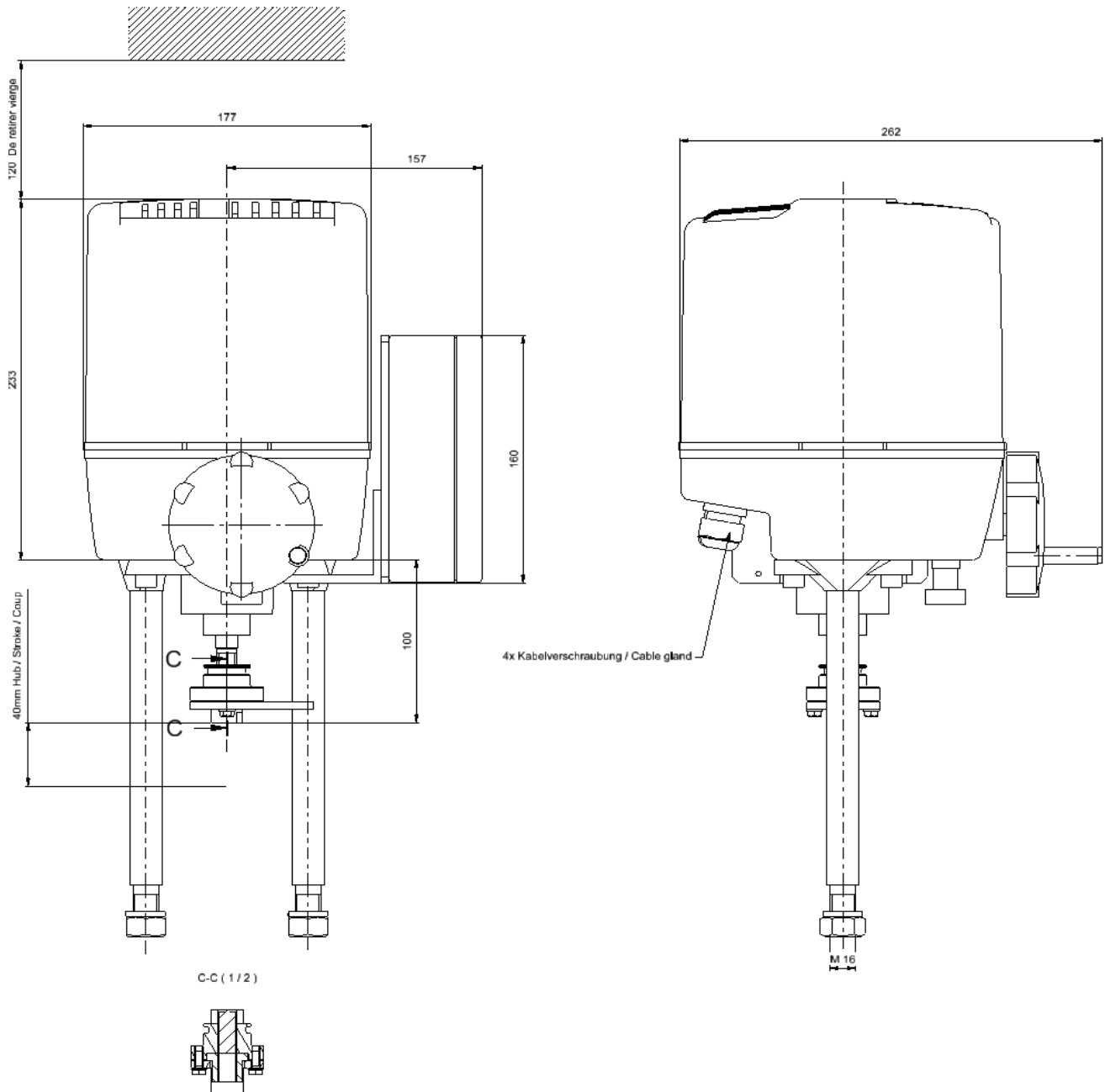


REtrans2W/ 4W

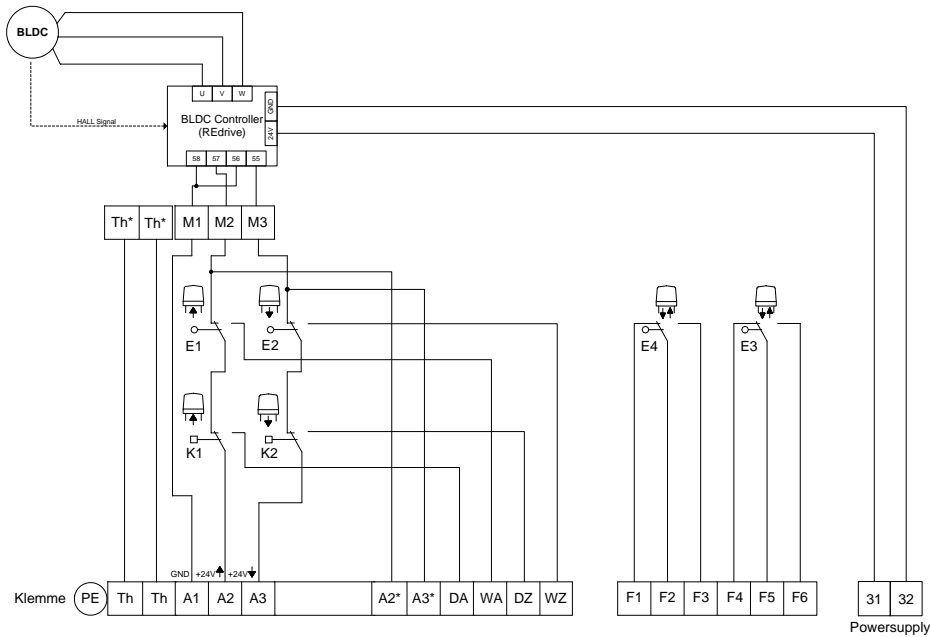


NG2450

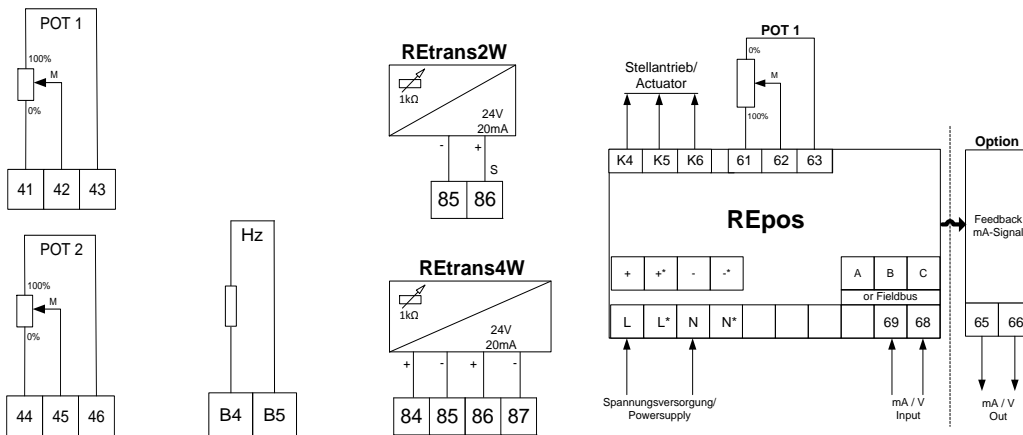
Maße / dimension



Elektrischer Anschluss allgemein/ electrical connection general



Optionen / Options



- | | | |
|----------------|---|---|
| K1 | Kraftschalter, force switch, contacteur de force | Richtung Auf, open direction, direction ouvert |
| K2 | Kraftschalter, force switch, contacteur de force | Richtung Auf, open direction, direction ouvert |
| E1 | Wegschalter, limit switch, contacteur de course | Endlage Auf, open position, position ouvert |
| E2 | Wegschalter, limit switch, contacteur de course | Endlage Zu, close position, position fermée |
| E3 | Wegschalter, limit switch, contacteur de course | Zwischenstellungen, intermediate position, position intermédiaire |
| E4 | Wegschalter, limit switch, contacteur de course | Zwischenstellungen, intermediate position, position intermédiaire |
| Pot. | Potentiometer, potentiometer, Potentiomètre | |
| Hz. | Heizung, heater, chauffage | |
| REpos | Stellungsregler, positioner, Positionneur | |
| REtrans | Messumformer, position indicator, Position électronique | |