

Elektrischer Stellantrieb

Electric actuator

Servomoteur électrique

REact 150/220/300-7010



Baureihe
Series
Séries

- REact 150
- REact 220
- REact 300

Elektrischer Stellantrieb für Regel- und Ab-sperrventile

- Ansteuerung über 3-Punkt Schritt
- Getrennte Kraft- und Wegabschaltung für beide Richtungen
- Schutzart IP 66 / NEMA Type 4X
- mechanische Hubanzeige
- Handradbetätigung
- Elektrische Anschlüsse mit Steckverbindungen
- CE Kennzeichnung

Zusatzausstattung:

- Heizung
- Potentiometer
- Stellungsmelder 2- oder 3-Leiter
- REpos Stellungsregler mit Display
- Bussystem (Profibus DP, CANopen)
- NRTL (Nationally Recognized Testing Laboratory)-Zulassung für USA & Kanada (Doku: RE-act150_220_300-8010 NRTL)
- Seeluftbeständige Variante

Electric actuator for control and shut/off valves

- 3-point step control (open – stop – closed)
- Separate force and limit switches for both directions
- Protection rating IP 66 / NEMA Type 4X
- Valve position indicator
- Manual hand wheel
- Electrical connections via plug/socket connectors
- CE marking

Optional Accessories:

- Heater
- Potentiometer
- Position Transducer 2 or 3-wire
- REpos Digital Positioner with Display
- Bus system (Profibus DP, CAN-Open)
- NRTL (Nationally Recognized Testing Laboratory)-Certification for USA & Canada (Dokumentation: REact150_220_300-8010 NRTL)
- Sea air resistant variant

Servomoteur électrique pour vannes de régulation et d'arrêt

- Commande par pas à pas (3- points)
- Interrupteur de force indépendant dans les deux directions
- Protection IP 66 / NEMA Type 4X
- Indicateur de course mécanique
- Commande manuelle de secours
- Raccordements électriques à l'aide de connecteurs
- Marquage CE

Accessoires :

- Résistance de chauffage anticondensation
- Potentiomètre
- Convertisseur numérique 2 ou 3 fils
- REpos Positionneur numérique avec écran
- Système de bus (Profibus DP, CANopen)
- NRTL (Nationally Recognized Testing Laboratory)-Certification pour USA & Canada (Documentation: REact150_220_300-8010 NRTL)
- Résistance en milieu salin possible

Technische Daten / Technical specification / Caractéristiques techniques

Type / type / type	REact:	150	220	300
Schließkraft / closing force / force de fermeture		15kN	22kN	30kN
Regelkraft/ operational force / force de régulation		15kN	22kN	30kN
Stellweg / stroke / course		min. 15mm, max. 100 mm		
Stellgeschwindigkeit / speed / vitesse (mm/s)		0,35	0,47	0,70
Leistungsaufnahme / Power consumption / puissance absorbée		max. 125W		
Anschlußspannung / power supply / tension du moteur		3 ~ 380-480VAC 50/60 Hz / 1 ~100-240VAC 50/60 Hz		
Fahrsignale / Drive Control / signaux de commande		24VDC / 30mA Optional : 110VAC or 230VAC / 50 – 60Hz		
Betriebsart / motor rating standard / Mode de service		Schalthäufigkeit kurzzeitig 2 S/sek./ short-time 2 steps / fréquence de fonctionnement brève 2 sec		
Einschaltdauer / Duty cycle / Durée d'enclenchement		100% ED		
Kraftschalter / force switch / contacteur de force		2, fest verdrahtet / 2, directly wired / 2, câblé		
Wegschalter / limit switches / contacteurs de course		2, fest verdrahtet / 2, directly wired / 2, câblé		
Zusätzliche Wegschalter / additional limit switches / contacteur de course supplémentaire		2, 24VDC / 2A		
Schutzart / protection rating/ type de protection		IP 66, DIN VDE 0470		
Umgebungstemperatur / Ambient temperature / température ambiante		-20°C...+70°C **		
Einbaulage / mounting position / position de montage		beliebig, jedoch Antrieb nicht nach unten hängend / any, except upside down / indifférente, sauf suspendu vers le bas		
Schmiermittel Getriebe / gear lubricant / lubrifiants des engrenages		Divinol Lithogrease, NLGI Klasse / Grade / classe 0		
Kabeleinführung / cable glands / entrée câble		4 x M 20		
Gewicht / weight / poids		28 kg		34 kg

** Bei Einsatz von Stellungsregler, Umgebungstemperaturbereich = Vorgabe des Stellungsreglers/

** If an electronic positioner is used, then the ambient temperature range must be equivalent to the temperature range of the positioner

**Dans le cas d'utilisation d'un positionneur, la température ambiante de service dépend de celle du positionneur

Zusätzliche Ausstattung / Optional accessories / Accessoires supplémentaires

Type			
Potentiometer / potentiomètres		Max. 2	1k, 2k, 5k Ohm
Positionsgeber / Position Transducer / Recopie de position électronique	REtrans 4W (3-leiter/wire/fils)	Ausgangssignal / Output signal / signal de sortie	(0)4 - 20 mA / (0)2 - 10 V
	REtrans 2W (2-leiter/wire/fils)		4 - 20mA
REpos - Digitaler Stellungsregler / Digital Positioner / Positionneur numérique avec afficheur	REpos	Eingangssignal / Input Signal / signal d'entrée	(0)4 - 20 mA / (0)2 - 10 V
		Ausgangssignal / Output Signal / signal de sortie	(0)4 - 20 mA / (0)2 - 10 V
BUS Systeme / BUS System / systèmes de BUS (REpos)	Profibus DP		
	CanOpen		
Heizung / Heater / Chauffage	14W		

sonstige zusätzliche Ausstattungen auf Anfrage /other options available on request / Autres options sur demande

Funktion

BLDC (brushless, DC) steht für einen elektronisch kommutierten Motor.
Seine besonderen Eigenschaften liegen vor allem darin, dass dieser eine geringe Verlustwärme erzeugt, variabel in der Drehzahl ist, eine kompakte Bauweise mit sich bringt und eine hohe Lebensdauer besitzt. Die Drehbewegung und die Drehzahl des BLDC-Motors, werden nicht, wie bei dem Standard-Synchronmotor, durch die Netzfrequenz (50/60Hz) erreicht, sondern durch eine Motorsteuerung (REdrive) elektronisch erzeugt.
Der REact150/220/300 bietet den Vorteil, dass dieselbe Elektronik, der gleiche Motor und dasselbe Getriebe im Antrieb eingebaut sind.
Die unterschiedlichen Stellgeschwindigkeiten sind in der Elektronik hinterlegt, so dass man in der Lage ist, mit ein und demselben Antrieb, alle 3-4 Standard Stellgeschwindigkeiten ab zu decken.

Der BLDC-Motor treibt über ein Stirnradgetriebe eine Hubspindel an. Die Spindel / Spindelmutter wandelt die Drehbewegung in eine Schubbewegung um.
Beim Überschreiten einer voreingestellten Kraft wird die Kraftabschaltung betätigt. Die Kraftabschaltung ist mit einem Mikroschalter für die jeweilige Bewegungsrichtung in die Motoransteuerung eingebunden. Darüber hinaus sind für beide Bewegungsrichtungen Endlagenschalter eingebaut, die eine Abschaltung vor der Schließkrafterzeugung erlauben.
Über zusätzliche Wegschalter (E3, E4) werden Zwischenstellungen des Antriebes signalisiert. Diese Wegschalter können für die Ansteuerung von anderen Geräten verwendet werden.

Netzteil:

Der elektrische Antrieb ist mit einem Netzteil ausgestattet, so dass dieser mit 100 - 240VAC /47-63Hz bzw. 380 - 480VAC betrieben werden kann.

Zusatzausstattung

Stellungsrückmeldung:

Die Stellung des elektrischen Antriebes kann durch ein ohmsches Signal oder durch einen Messumformer in 2-Leiter- oder 3-Leitertechnik als elektrisches Signal 4-20 mA an die Leitwarte weitergegeben werden (siehe Datenblatt REtrans2_4W_8010).

Stellungsregler:

Durch den Einsatz eines Stellungsreglers wird der Antrieb entsprechend dem Eingangssignal auf den vorgegebenen Hub positioniert.
Der Ist-Hub kann als Einheitssignal aus dem Antrieb herausgeführt werden.
Mit dem digitalen Stellungsregler sind darüber hinaus noch weitere Funktionen wie automatische und manuelle Initialisierung, und Funktionsüberwachung möglich (siehe Datenblatt Stellungsregler REpos_7330).

Heizung:

Zum Schutz der elektrischen Einrichtungen beim Einsatz der elektrischen Antriebe in Umgebungen mit Taupunktunterschreitung (z.B. im Freien), ist der Einbau einer Heizung erforderlich

Operation

BLDC (brushless, DC) is the term used to designate an electronically commuted motor.
Its defining features are low heat loss, variable rotational speed, compact design and long service life. Unlike in the case of standard synchronous motors, the rotary motion and rotational speed of the BLDC motor are not determined by the mains frequency (50/60 Hz), but electronically generated via a motor control system (REdrive).
The React150/220/300 offers the advantage that the same electronic components, the same motor and the same gearing are installed in the actuator.
The differing speeds are pre-programmed in the electronic system, thus allowing all 3-4 standard speeds to be covered by one and the same actuator.

The BLDC motor drives a stroke spindle via spur gearing. The stem / spindle nut converts the rotary motion into thrust motion.

If the pre-set force is exceeded, the force shut-off switch is tripped. For each direction of travel, the force is shut off by means of a micro switch integrated in the motor controller. In addition, limit switches are included for both directions, allowing shut-off before the closing force has been generated.

Additional limit switches (E3, E4) indicate intermediate actuator positions. These limit switches can be used for controlling other appliances.

Power pack:

The electric actuator is fitted with a power pack allowing it to be operated at 100 - 240VAC /47-63 Hz or 380 - 480VAC.

Optional accessories

Position feedback:

The position of the electric actuator can be transmitted to the control room in the form of an Ohmic signal or a 4-20 mA electric signal produced via a 2-wire or 3-wire position transmitter (see REtrans2_4W-8010 Data Sheet).

Positioner:

Use of a positioner allows the actuator to be set on a particular stroke position as per the input signal.
The current stroke position at any given time can be transmitted by means of a signal analogue.
The digital positioner also allows further functions, such as automatic and manual initialisation and function monitoring (see Repos_7330 Positioner Data Sheet).

Heater:

In order to protect electrical equipment when using electric actuators in environments below dew point (e.g. outdoors), a heater needs to be installed.

Fonctionnement

BLDC (brushless, DC) est un moteur à commutation électronique.
Ses particularités s'expliquent essentiellement par le fait qu'il génère moins de pertes thermiques, a une vitesse de rotation variable, apporte une structure compacte et a une longue durée de vie.
Le mouvement et la vitesse de rotation du moteur BLDC ne sont pas atteints, comme pour le moteur synchrone standard, par la fréquence d'un réseau alternatif (50/60Hz), mais générés par une commande électronique (REdrive) du moteur.
Le REact150/220/300 offre l'avantage de posséder la même électronique, le même moteur et la même transmission. Les différentes vitesses de positionnement sont enregistrées électroniquement, de sorte qu'un seul et même servomoteur puisse fonctionner à l'aide de ces 3-4 vitesses standard.

Le moteur BLDC actionne un vérin via un engrenage droit. La tige / l'écrou de tige convertit le mouvement rotatif en un mouvement de poussée.

En cas de dépassement d'une puissance préétablie, la mise hors-circuit est actionnée. Celle-ci est intégrée à un micro-commutateur pour le sens respectif de mouvement de la commande de moteur. En outre, des contacteurs de courses sont incorporés pour les deux directions de déplacement, permettant une mise hors-circuit avant d'engendrer une force de verrouillage.

Les positions intermédiaires du moteur sont signalées au-dessus des contacteurs de course (E3, E4). Ces contacteurs peuvent être utilisés pour commander d'autres appareils.

Alimentation électrique:

Le moteur électrique est équipé d'un Bloc d'alimentation exploitable avec un courant de 100 - 240VAC /47-63 Hz or 380 - 480VAC.

Équipements supplémentaires

Retour de position:

La position du moteur électrique peut être transmise à travers un signal ohmique ou par un transmetteur à 2 ou 3 fils en tant que signal électrique de 4 à 20 mA pour le poste de contrôle (voir fiche technique REtrans2_4W-8010).

Positionneur:

L'utilisation d'un positionneur permet de positionner le moteur en fonction du signal d'entrée lors de la course prédéterminée.

La course réelle peut être réalisée comme signal standard à partir du moteur.

Avec le positionneur digital, des fonctionnalités supplémentaires telles que l'auto-initialisation, et la fonction de surveillance sont également possibles (voir fiche technique positionneur REpos_7330).

Chauffage:

Pour protéger l'équipement électrique lors de son utilisation dans des environnements avec point de rosée (p.ex. à l'air libre), l'installation d'un système de chauffage est nécessaire

Elektrischer Stellantrieb
Electric actuator
Servomoteur électrique

REact 150/220/300-7040

Stellgeschwindigkeit:

Auf Anliegen kann die Stellgeschwindigkeit Vorort verändert werden, so dass ein Auswechseln des Stellantriebes nicht notwendig ist.

Speed:

On request, the speed can be modified on site, thus eliminating the need to replace the actuator.

Vitesse de positionnement:

Sur demande, la vitesse de positionnement peut être modifiée sur place, afin d'éviter de remplacer le servomoteur.

Außeneinsatz:

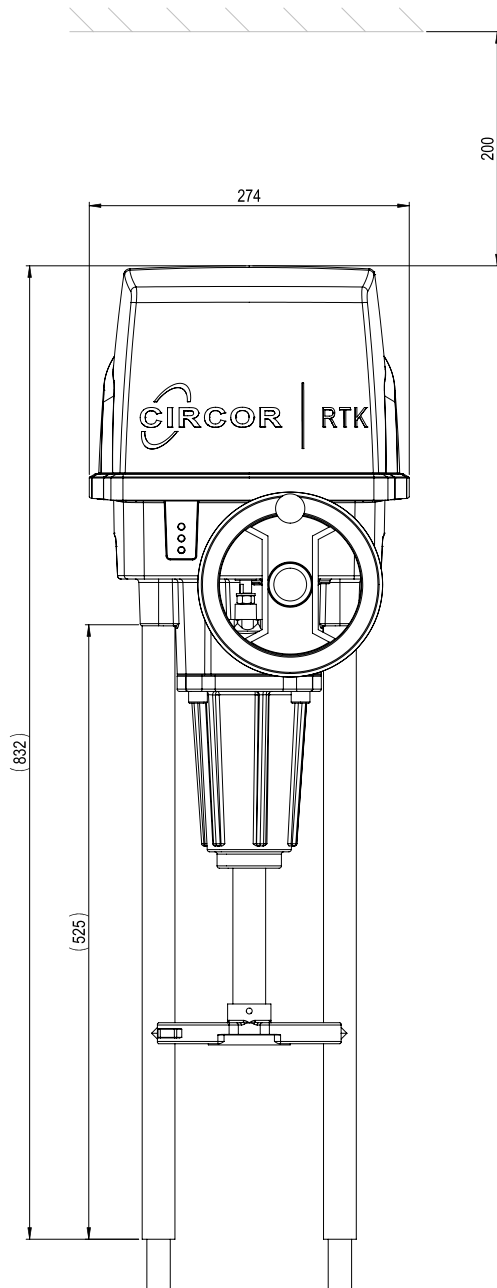
Bei Außeneinsatz ist auf geeigneten Schutz des Antriebes gegen Sonne und Eis zu achten. Hierzu bitte Rücksprache mit dem Hersteller halten.

Outdoor use:

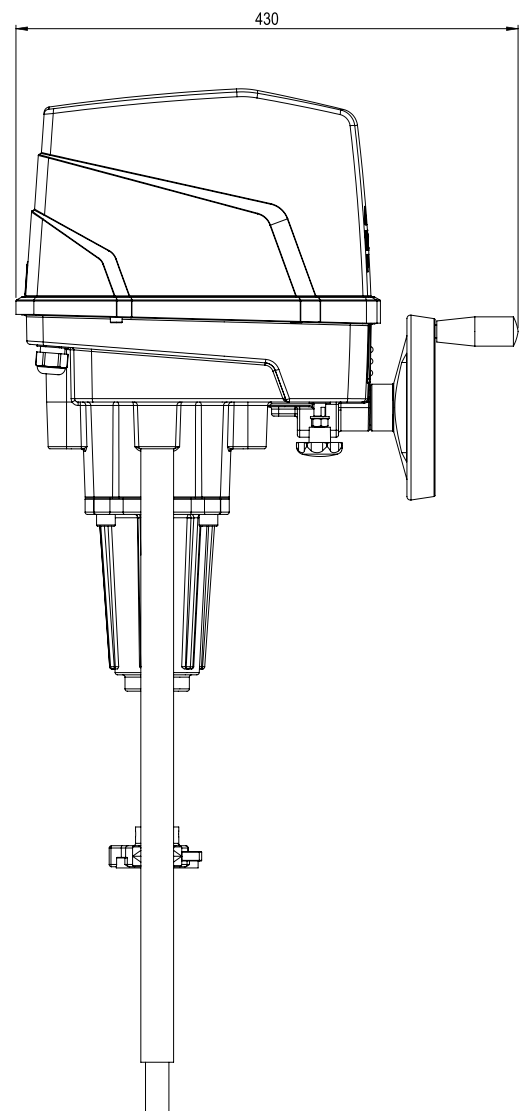
In the case of outdoor use, the actuator must be suitably protected against the sun and ice. Please consult the manufacturer for advice on this subject.

Utilisation à l'extérieur:

Pour une utilisation en extérieur, veillez à ce que le moteur possède la protection appropriée contre le soleil et la glace.
Veuillez prendre contact avec le fabricant.

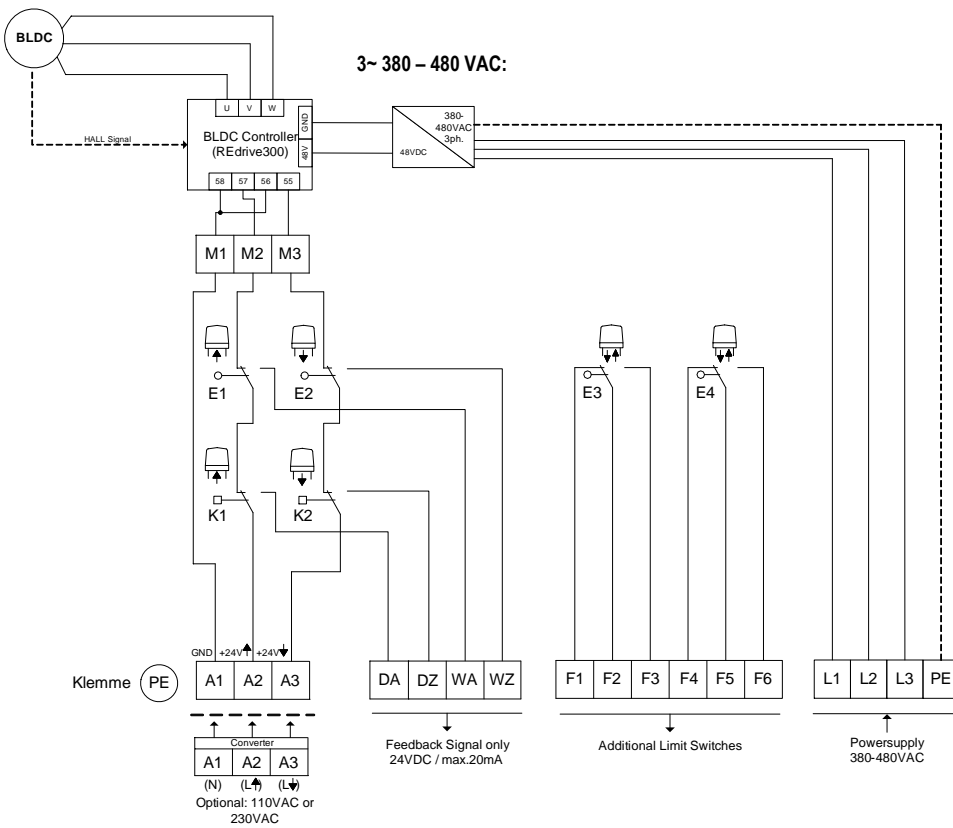
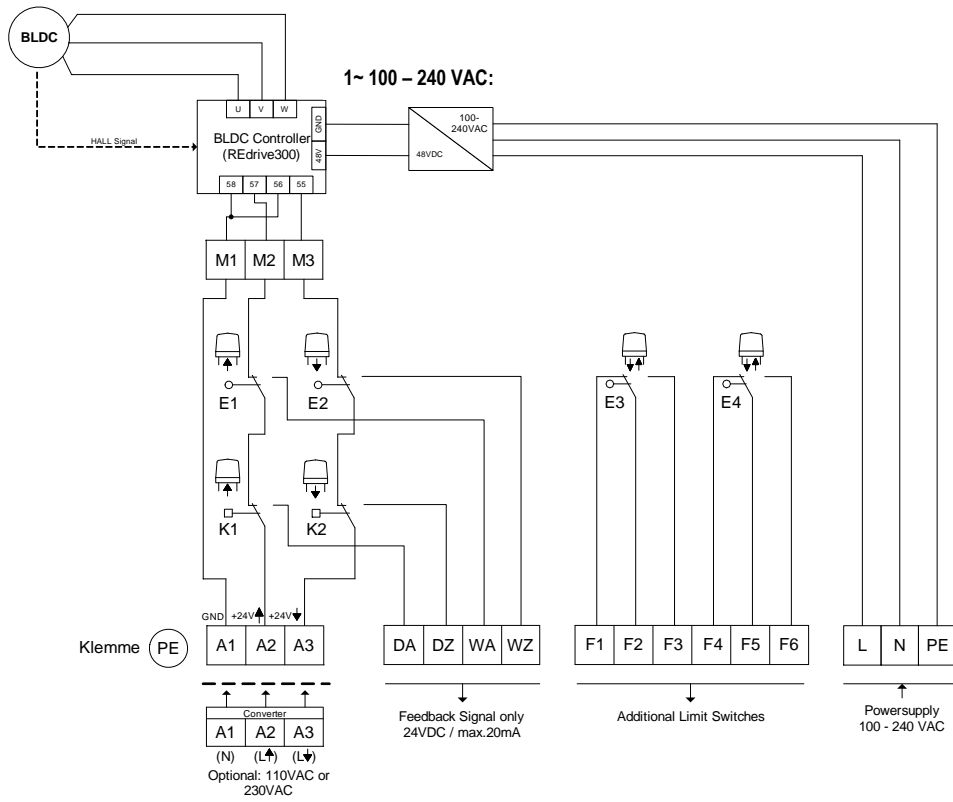


REact 150/220/300

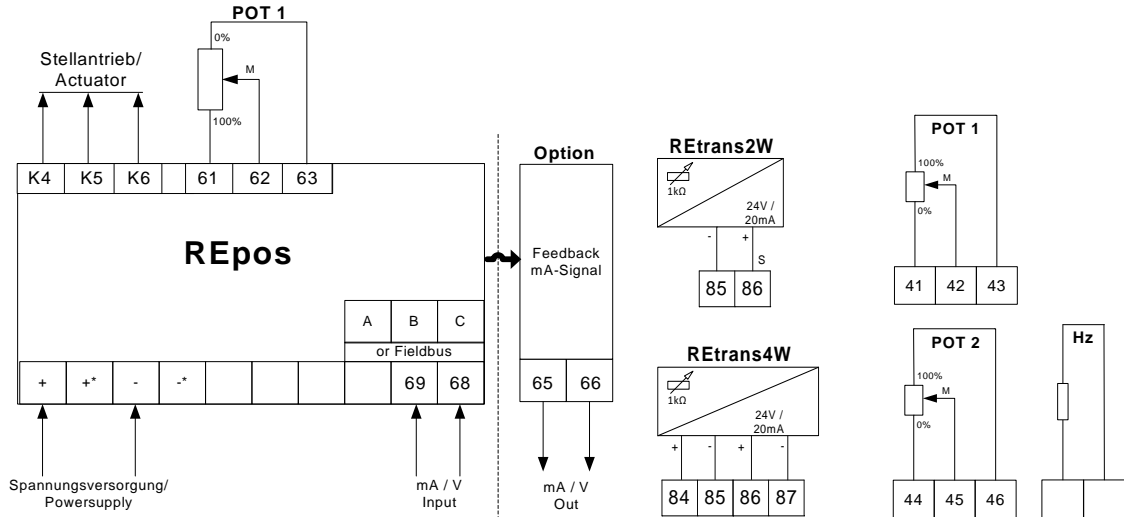


REact 150/220/300

Elektrischer Anschlussplan / Wiring Diagram / Schéma de câblage



Optionen / Options / Accessoires:



K1	Kraftschalter force switch contacteur de force	Richtung AUF open direction direction ouvert	POT	Potentiometer potentiometer Potentiomètre
K2	Kraftschalter force switch contacteur de force	Richtung ZU close direction direction fermée	HZ	Heizung heater chauffage
E1	Wegschalter limit switch contacteur de course	Endlage AUF open position position ouvert	REpos	Stellungsregler Positioner Positionneur
E2	Wegschalter limit switch contacteur de course	Meldung von Zwischenstellungen intermediate position positon fermée	REtrans	Messumformer Position indicator Position électronique
E3	Wegschalter limit switch contacteur de course	Meldung von Zwischenstellungen intermediate position position intermédiaire		
E4	Wegschalter limit switch contacteur de course	Meldung von Zwischenstellungen intermediate position position intermédiaire		

Achtung

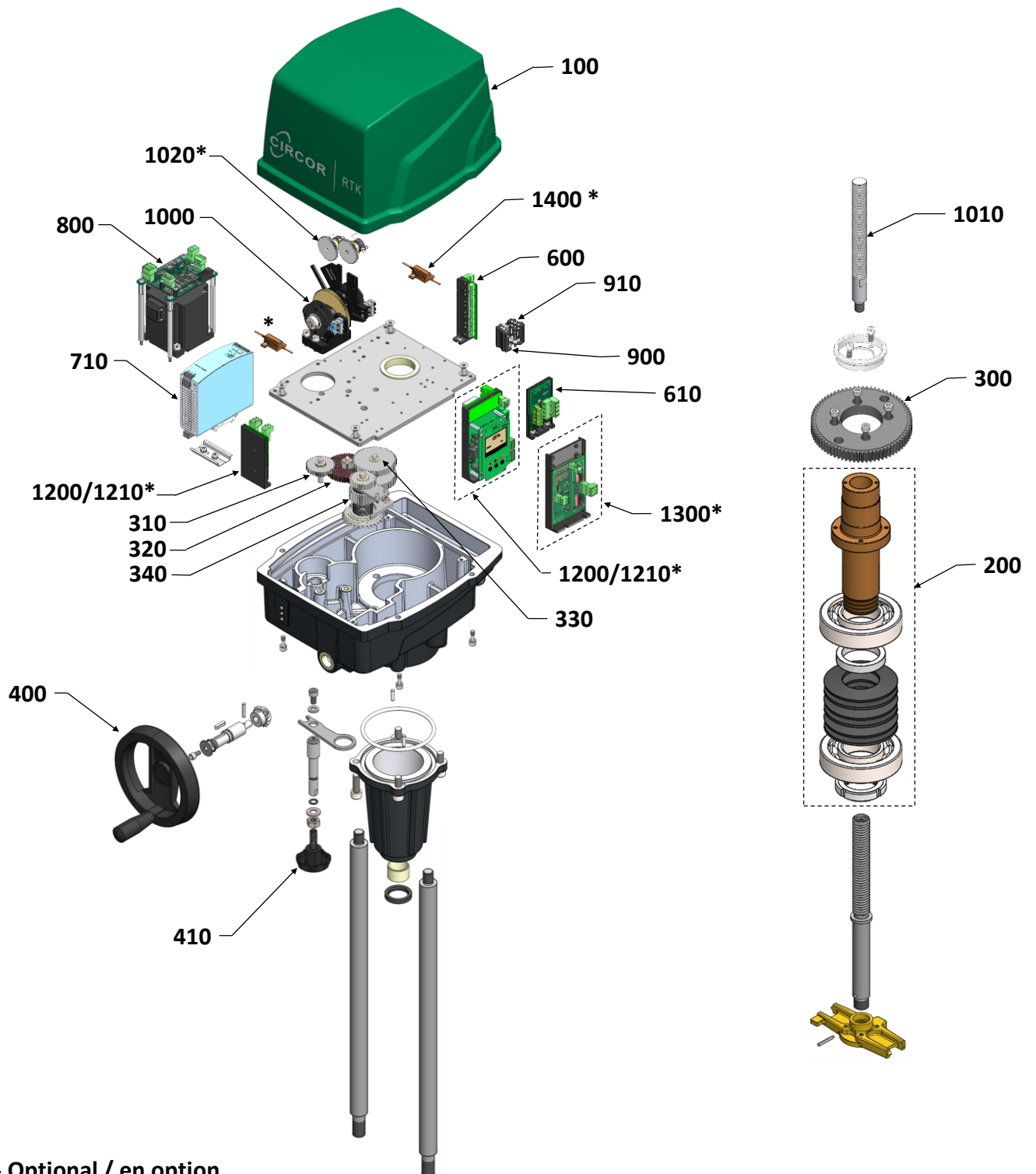
Verbindlich ist der beigefügte Anschlussplan

Note

Please refer to the provided wiring diagram.

Attention:

Ce référer au schéma de câblage livré avec.



* - Optional / en option

Ersatzteilliste / spare parts list / Liste de pièces détachées

Pos	Order no.	Note	D	GB	FR
100	CGEHR6000009		Gehäuse-Oberteil-Gruppe	Housing – Upper Part Group	Groupe de Capot
200	CMUSR5000009	REact 150 (15kN)	Spindelmutter-Gruppe	Spindle Nut Group	Ecrou de tige
	CMUSR6500009	REact 220 (22kN)			
	CMUSR7500009	REact 300 (30kN)			
300	CZRAR6000009		Zahnradgruppe 0	Gear Group 0	Roue dentée 0
310	CZRAR6010009		Zahnradgruppe 1	Gear Group 1	Roue dentée 1
320	CZRAR6020009		Zahnradgruppe 2	Gear Group 2	Roue dentée 2
330	CZRAR6030009		Zahnradgruppe 3	Gear Group 3	Roue dentée 3
340	CZRAR6040009		Zahnradgruppe 4	Gear Group 4	Roue dentée 4
400	CRAHR6000009		Handrad-Gruppe	Hand Wheel Group	Groupe manivelle
	CRAHR6000029	Seeluftbeständige Variante / Sea air resistant variant / Air de la mer stable variante			
410	CBETR5000009	REact 150 (15kN), schwarz	Betätiger-Gruppe	Clutch Group	Groupe l'embrayage
	CBETR6500009	REact 220 (22kN), rot			
	CBETR7500009	REact 300 (30kN), grün			
	CBETR5000029	Seeluftbeständige Variante / Sea air resistant variant / Air de la mer stable variante			
	CBETR6500029	Seeluftbeständige Variante / Sea air resistant variant / Air de la mer stable variante			
600	CPLER6000009		Kundenanschlußplatine	Main Terminal Board Group	Circuit imprimé
610	CPLER6010009	1-Phase (100-240 VAC)	Netzanschlußplatine-Gruppe	Main Power PCB Group	Groupe de PCB d'alimentation
	CPLER6030009	3-Phase (380-480 VAC)			
710	CNEGR6010009	1-Phase (100-240 VAC)	Netzteil	Power Supply Unit	Bloc d'alimentation
	CNEGR6030009	3-Phase (380-480 VAC)			
800	CMOTR5040009	REdrive 150	Gleichstrom-Motor-Gruppe	Direct Current Motor Group	Moteur à courant continu
	CMOTR7040009	REdrive 220/300			
900	CZEHR60K1009	K1 – auf / open / ouvert	Kraftschalter-Gruppe	Power Switch Group	Interrupteur d'alimentation
910	CZEHR60K2009	K2 – zu / close / fermer			
1000	CSAER6000009		Endschalter-Gruppe	Limit Switch Group	Commutateurs groupe limite
1010	CWEZR6000009		Zahnwelle	Splined Shaft	Arbre cannelé
1020	CWDPR6001009	Optional / en option	Potentiometer mit Anbauteile (1kOhm)	Potentiometer w/ attachments (1kOhm)	Potentiomètre avec accessoires (1kOhm)
	CWDPR6005009		Potentiometer mit Anbauteile (5kOhm)	Potentiometer w/ attachments (5kOhm)	Potentiomètre avec accessoires (5kOhm)
1200	CREGR6000009	Optional / en option	REpos mit Rückmeldung+DC/DC Wandler	REpos with feedback+DC/DC Converter	REpos avec feedback+DC/DC convertisseur
1210	CREGR6000019	Optional / en option	REpos ohne Rückmeldung+DC/DC Wandler	REpos without feedback+DC/DC Converter	REpos sans feedback+DC/DC convertisseur
1300	CPLER6000109	Optional / en option	REact DriCo 3PS 110-230V	REact DriCo 3PS 110-230V	REact DriCo 3PS 110-230V
1400	CMAOR6000009	Optional / en option	Heizung-Gruppe	Heater Group	Groupe de chauffage

Technische Änderung vorbehalten / Subject to technical alteration / Sous réserve de modifications techniques