

Серия ADB — кабельный ввод

Датчик температуры подшипника регулируемой глубины

ПРИМЕНЕНИЕ

Во всех случаях, когда необходим контроль температуры подшипника.

ПРИНЦИП РАБОТЫ

Датчик серии ADB позволяет варьировать глубину установки в зависимости от необходимости. Доступен ряд версий с длиной зонда 50, 100, 200 и 300 мм. Датчики предназначены для непосредственной установки в имеющееся 1/4" отверстие для смазки с резьбой BSPT (резьба трубная коническая). Каждый датчик оборудован ниппелем для смазки, позволяющим смазывать подшипник без необходимости демонтировать сам датчик. Датчики серии ADB оснащены термисторами с отрицательным ТКС или термисторами типа PT100, которые обеспечивают непрерывное измерение температуры. Датчик поставляется с кабелем длиной 3 м, и его можно подключить к ПЛК либо к системе контроля показателей риска, такой как 4B T500 Hotbus Elite, Watchdog Super Elite или T400 NTC Elite. Его подключение нечувствительно к полярности, поэтому специальные требования к подключению отсутствуют. Кабель можно удлинить на месте.

ОСОБЕННОСТИ

- ▶ Регулируемая глубина установки датчика
- ▶ Установка в резьбовое гнездо
- ▶ Ниппель для смазки подшипника
- ▶ Версии с отрицательным ТКС или PT100 — непрерывное измерение температуры
- ▶ Сертифицирован по ATEX и IECEx для зоны 20



Датчик серии ADB — кабельный ввод
(Сертифицирован ATEX и IECEx для зоны 20)



Шифр детали	Описание	Тип термистора	Резьба	Зона ATEX	IECEx
ADB810V3AI	Кабель 3 м; зонд 100 мм	NTC	Резьба 1/4" BSPT	20	✓
ADB810V3AI/D2	Кабель 3 м; зонд 50 мм	NTC	Резьба 1/4" BSPT	20	✓
ADB810V3AI/D8	Кабель 3 м; зонд 200 мм	NTC	Резьба 1/4" BSPT	20	✓
ADB810V3AI/D12	Кабель 3 м; зонд 300 мм	NTC	Резьба 1/4" BSPT	20	✓
ADB819V3AI	Кабель 3 м; зонд 100 мм	PT100	Резьба 1/4" BSPT	20	✓
ADB819V3AI/D2	Кабель 3 м; зонд 50 мм	PT100	Резьба 1/4" BSPT	20	✓
ADB819V3AI/D8	Кабель 3 м; зонд 200 мм	PT100	Резьба 1/4" BSPT	20	✓
ADB819V3AI/D12	Кабель 3 м; зонд 300 мм	PT100	Резьба 1/4" BSPT	20	✓

Примечание: По запросу доступны датчики с кабелем длиной 5 м

Указания по правильной установке приведены в руководстве по эксплуатации. Информация может быть изменена или исправлена. Июль 2017 г.

Серия ADB — ввод кабелепровода

Датчик температуры подшипника регулируемой глубины

ПРИМЕНЕНИЕ

Во всех случаях, когда необходим контроль температуры подшипника.

ПРИНЦИП РАБОТЫ

Датчик серии ADB позволяет варьировать глубину установки в зависимости от необходимости. Доступен ряд исполнений с длиной зонда 50, 100 и 200 мм. Датчики ввинчиваются непосредственно в корпус подшипника в имеющееся 1/8" отверстие для смазки с резьбой NPT. Каждый датчик оборудован ниппелем для смазки, позволяющим смазывать подшипник без необходимости демонтировать сам датчик. Датчики серии ADB оборудованы термисторами с отрицательным ТКС, которые обеспечивают непрерывное измерение температуры. Датчик поставляется с кабелем длиной 3 м, и его можно подключить к ПЛК либо к системе контроля показателей риска, такой как 4B T500 Hotbus Elite, Watchdog Super Elite или T400 NTC Elite. Его подключение нечувствительно к полярности, поэтому специальные требования к подключению отсутствуют. Кабель можно удлинить на месте.

ОСОБЕННОСТИ

- ▶ Регулируемая глубина установки датчика
- ▶ Установка в резьбовое гнездо
- ▶ Ниппель для смазки подшипника
- ▶ Ввод 1/2 NPT кабелепровод (стальной корпус)
- ▶ Версии с отрицательным ТКС или PT100 — непрерывное измерение температуры
- ▶ Сертифицирован CSA, ATEX и IECEx



Датчик серии ADB — ввод кабелепровода
(Сертифицирован CSA, ATEX и IECEx)

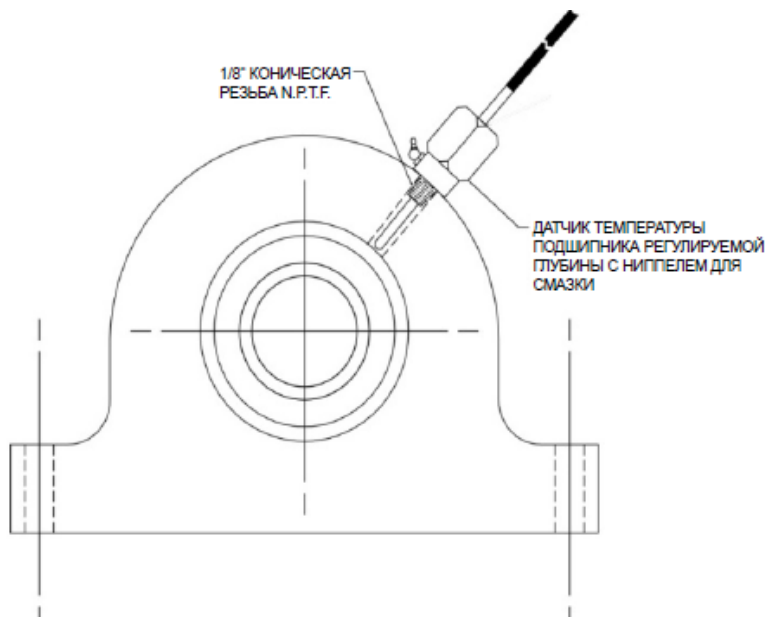


Примечание: По запросу доступны датчики с кабелем длиной 5 м

Шифр детали	Описание	Тип термистора	Резьба для монтажа	CSA	Зона ATEX	IECEx
ADB20V3CAI	Кабель 3 м; зонд 100 мм	NTC	1/8" NPT	Класс II Раздел 1	20	✓
ADB20V3CAI/D2	Кабель 3 м; зонд 50 мм	NTC	1/8" NPT	Класс II Раздел 1	20	✓
ADB20V3CAI/D8	Кабель 3 м; зонд 200 мм	NTC	1/8" NPT	Класс II Раздел 1	20	✓
ADB20V3CAI/D12	Кабель 3 м; зонд 300 мм	NTC	1/8" NPT	Класс II Раздел 1	20	✓
ADB29V3CAI	Кабель 3 м; зонд 100 мм	PT100	1/8" NPT	Класс II Раздел 1	20	✓
ADB29V3CAI/D2	Кабель 3 м; зонд 50 мм	PT100	1/8" NPT	Класс II Раздел 1	20	✓
ADB29V3CAI/D8	Кабель 3 м; зонд 100 мм	PT100	1/8" NPT	Класс II Раздел 1	20	✓
ADB29V3CAI/D12	Кабель 3 м; зонд 300 мм	PT100	1/8" NPT	Класс II Раздел 1	20	✓

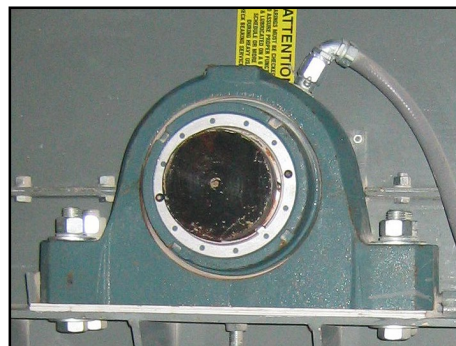
Датчики температуры подшипников серии ADB

BETTER BY DESIGN



ТЕХНИЧЕСКИЕ ХАРАКТЕРИСТИКИ

Датчик температуры подшипника серии ADB



Датчик подшипника ленточного конвейера



Пример отказа подшипника

Отрицательный ТКС

Сопротивление при 25 °С:	10 000 Ом
Сопротивление при 60 °С:	2 487 Ом
Сопротивление при 90 °С:	916 Ом
Напряжение считывания:	от 5 до 24 В пост. тока
Потребление тока:	1 мА
Крепежная резьба:	1/8" NPT
Мин. температура:	-30 °С
Макс. температура:	110 °С

PT100 — тип RTD

Сопротивление при -30 °С:	88,22 Ом
Сопротивление при 60 °С:	123,24 Ом
Сопротивление при 100 °С:	138,50 Ом
Напряжение считывания:	Через преобразователь сигнала
Потребление тока:	1 мА
Крепежная резьба:	1/8" NPT
Мин. температура:	-30 °С
Макс. температура:	110 °С

Датчики температуры могут использоваться со следующими системами контроля показателей риска 4B



T500 Hotbus Elite



Watchdog Super Elite WDC4



T400 NTC Elite

Серия ADB — принадлежности ADBW — инструмент для регулировки глубины установки зонда

ПРИМЕНЕНИЕ

Этот специальный ключ предназначен для затягивания сферической гайки во время монтажа.

ИНСТРУКЦИИ ПО МОНТАЖУ

1. Снимите смазочный ниппель с датчика подшипника.
2. Ослабьте сферическую гайку и извлеките зонд датчика.
3. Ввинтите корпус датчика в резьбовое отверстие в корпусе подшипника.
4. Вставьте температурный зонд в сферическую гайку и отрегулируйте глубину установки в соответствии с глубиной подшипника.
5. Затяните сферическую гайку с помощью специального ключа.
6. Максимальный рекомендуемый момент затяжки сферической гайки составляет 2 Нм



Инструмент для
регулировки глубины
установки зонда ADB

Не нашли то, что искали?

Обратитесь к нашим специалистам, и мы выполним ваш индивидуальный заказ!