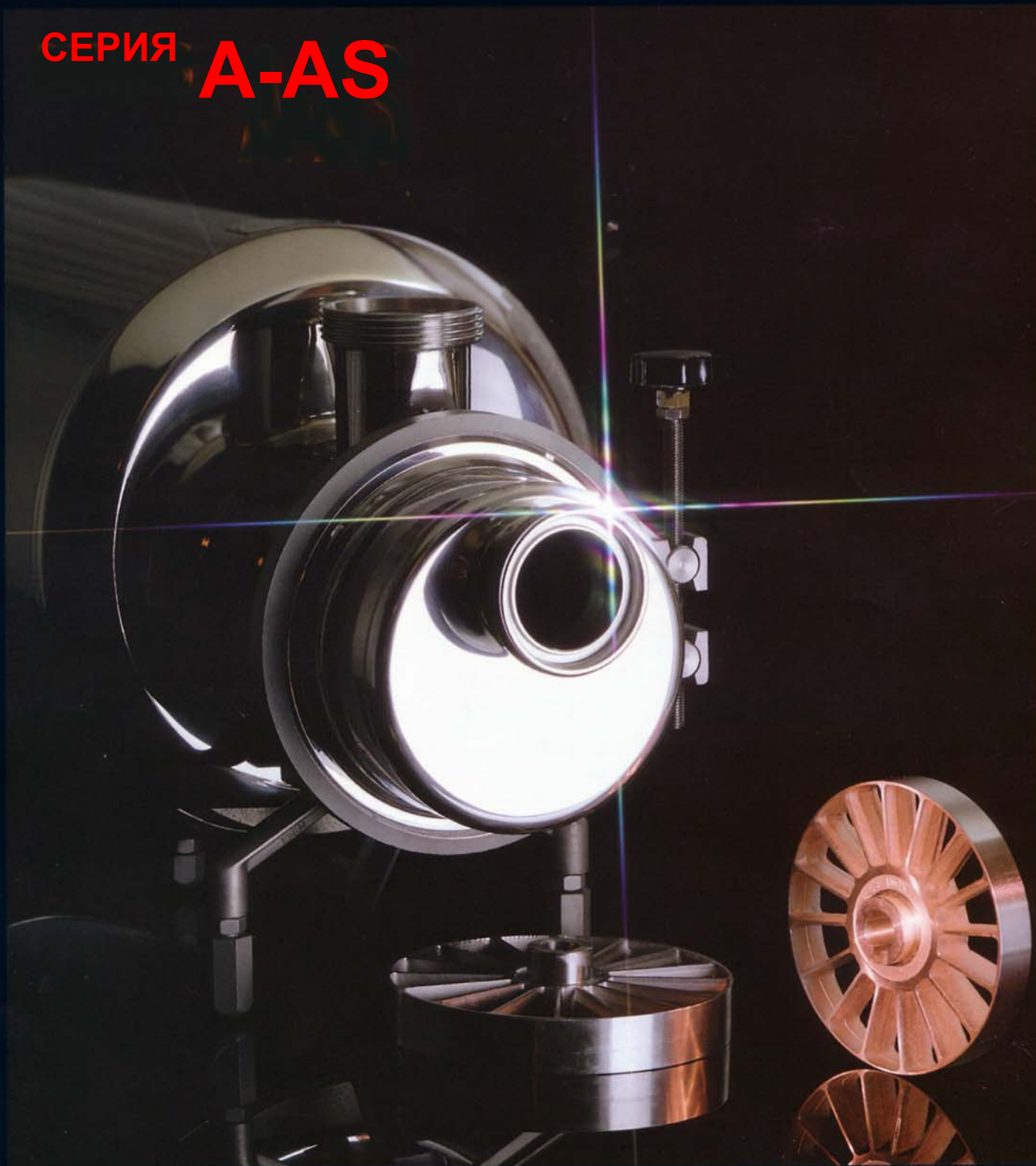


САМОВСАСЫВАЮЩИЕ САНИТАРНЫЕ НАСОСЫ МОНОБЛОЧНЫЕ СО СТАНДАРТНЫМ ПРИВОДОМ

СЕРИЯ **A-AS**

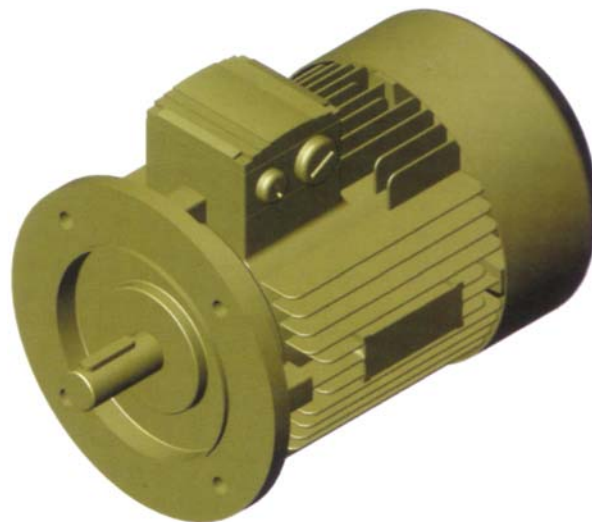


САМОВСАСЫВАЮЩИЕ НАСОСЫ СЕРИЯ A-AS



НЕЗАВИСИМАЯ НЕСУЩАЯ РАМА

Прочная рама модульной конструкции, обеспечивающая встраивание в любые конфигурации.



ОТДЕЛЬНО УСТАНОВЛЕННЫЙ ДВИГАТЕЛЬ

Отдельная установка двигателя обеспечивает достаточную свободу выбора конфигурации в соответствии с МЕЖДУНАРОДНЫМИ СТАНДАРТАМИ IEC.



КОРПУС

Корпус с боковым каналом толщиной 6 мм с идеальными формами, получаемыми благодаря использованию метода литья по выплавляемым моделям.



РАБОЧЕЕ КОЛЕСО

Для каждой модели насоса существует специальное рабочее колесо, имеющее идеальную форму, толщину и материал и идеально сбалансированное благодаря применению метода литья по выплавляемым моделям. Все это обеспечивает высокую эффективность и надежность использования рабочих колес.



ПЕРЕДНЯЯ КРЫШКА КОРПУСА

Передняя крышка корпуса с боковым каналом изготавливается методом литья по выплавляемым моделям и имеет дополнительно накопительную камеру.

ПРОСТОТА, МОДУЛЬНОСТЬ, ТОЧНОСТЬ, ЭФФЕКТИВНОСТЬ



Санитарные самовсасывающие насосы серии AS являются продукцией передовых технологий. Изготовленные с учетом множества эксплуатационных требований, они по праву считаются передовой продукцией благодаря их конструкционным особенностям, конструкционным материалам и используемым технологиям.



Самовсасывающие санитарные насосы с легко открывающимся корпусом и боковым каналом.

- Модульные компоненты.
- Изготовлены полностью из нержавеющей стали CF-3М 1.4404 / AISI 316L.
- Литые по выплавляемым моделям.
- Гладкая обработка всех поверхностей.
- Химическая полировка литых деталей с последующей обработкой до зеркального блеска.
- Быстрота при разборке и легкость технического обслуживания.
- Регулируемые опоры из нержавеющей стали.



ТЕХНИЧЕСКИЕ ХАРАКТЕРИСТИКИ

Самовсасывающие центробежные насосы с боковым каналом. Заливка жидкостью необходима только при первом пуске, после чего насосы обеспечивают заливку самостоятельно даже при отсутствии жидкости во всасывающей магистрали. Все детали, находящиеся в контакте с жидкостью, изготовлены из нержавеющей стали CF-3М 1.4404 / AISI 316L. Насосы комплектуются механическими уплотнениями в широком диапазоне моделей и материалов, которые выбираются в соответствии с типом жидкости и установки насоса. Арматура по DIN 11851, SMS, CLAMP, IDF, RJT.

ПРОСТОТА, МОДУЛЬНОСТЬ, ТОЧНОСТЬ, ЭФФЕКТИВНОСТЬ



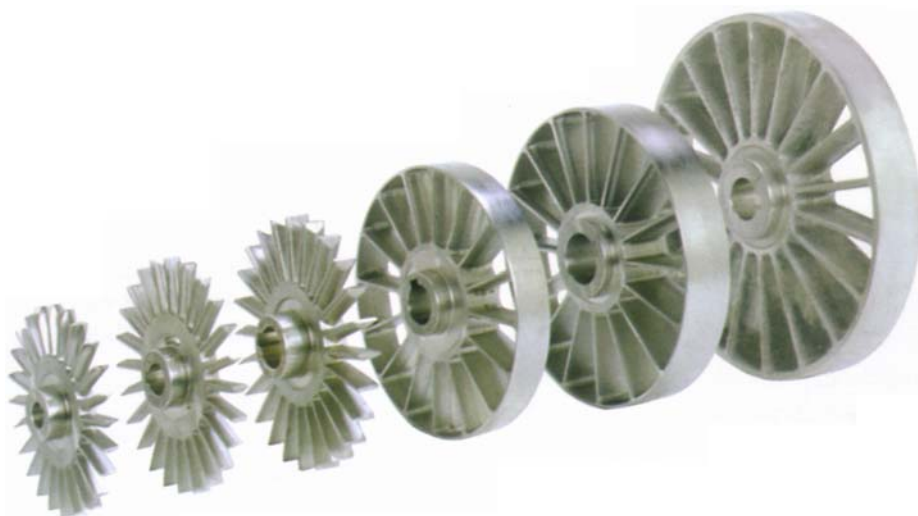
ПРИМЕНЕНИЯ

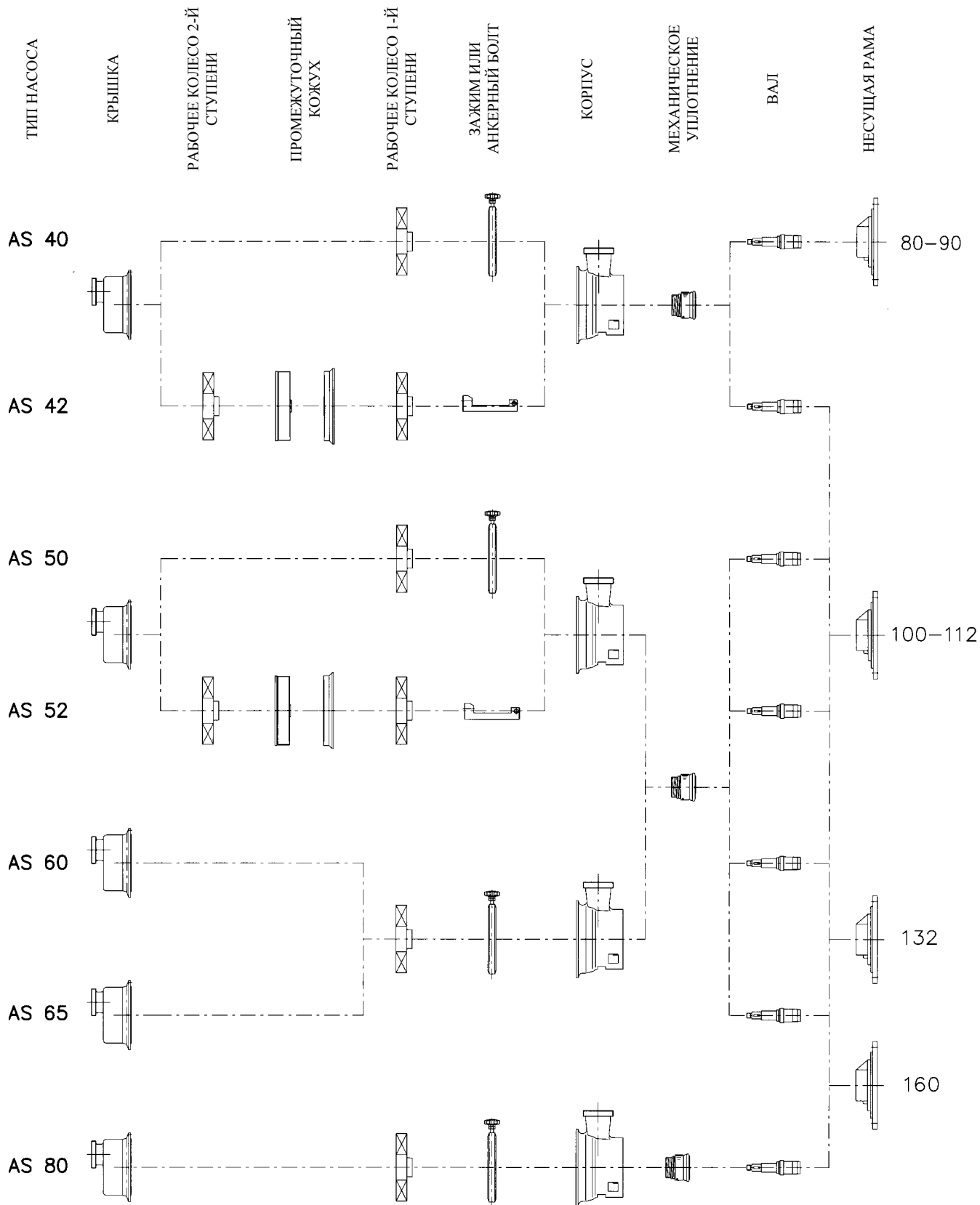
Данные насосы пригодны для работы с широким диапазоном чистых жидкостей (фруктовые соки, молоко, сыворотка, сиропы, пищевое масло вино, спирт, химические и фармацевтические продукты, жидкости с содержанием пузырей воздуха или пены.

Также данные насосы пригодны для работы с жидкостями, из которых выделяется газ, которые образуют пену, а также с частичным заполнением всасывающей трубы подаваемой жидкостью.

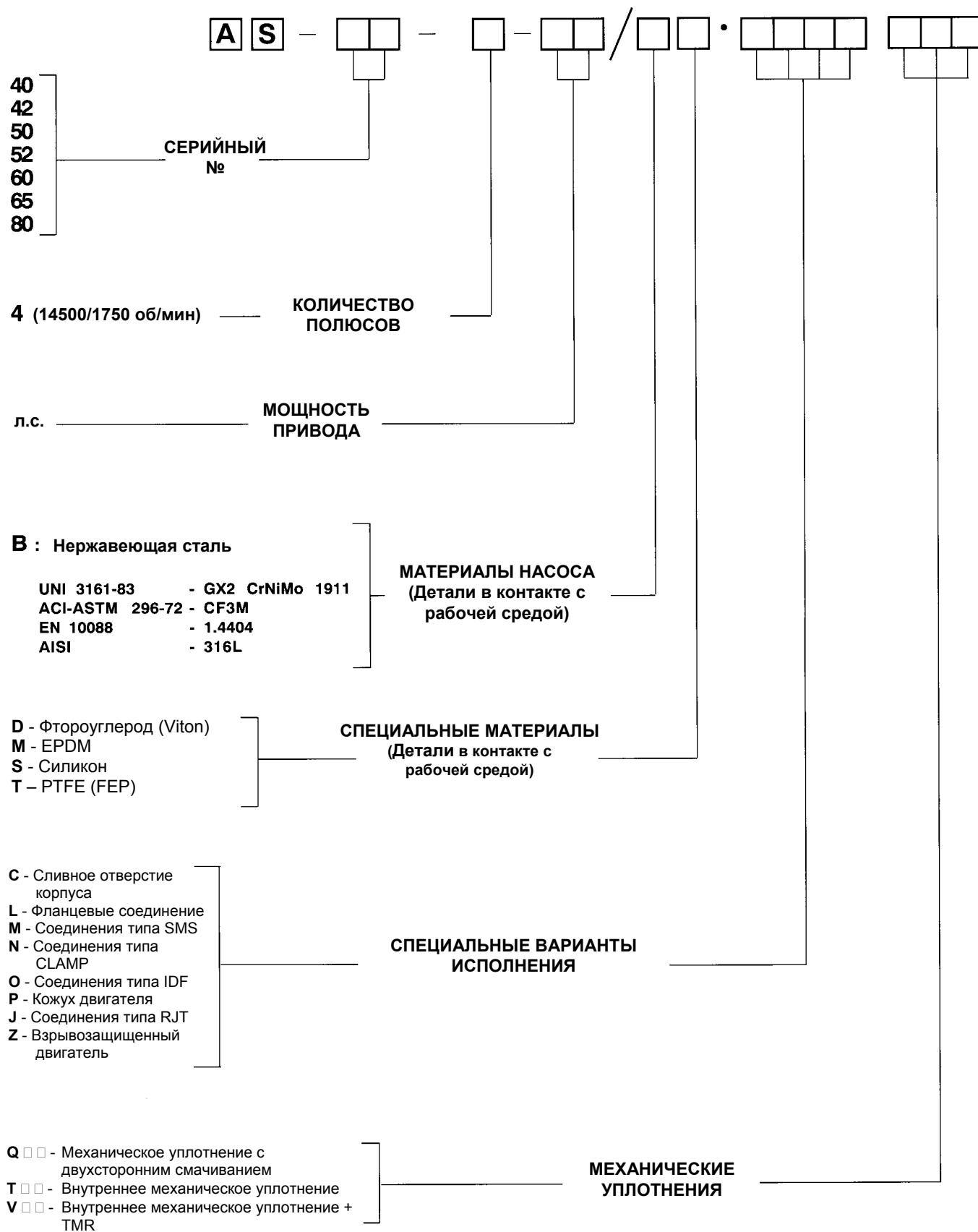
Применяемые передовые конструкционные материалы и быстро разбираемая конструкция делают этот насос идеальным для пищевой, молочной промышленности и для изготовления напитков.

Точное литье, рабочие колеса
типа "звездочки" из
нержавеющей стали CF-3M
1.4404 / AISI 316L, получаемые
методом микро-литья.





5 моделей с различными вариантами исполнения и размерами двигателей.
 Модульная конструкция и изготовление на заказ позволяют реализовать более 50 модификаций.



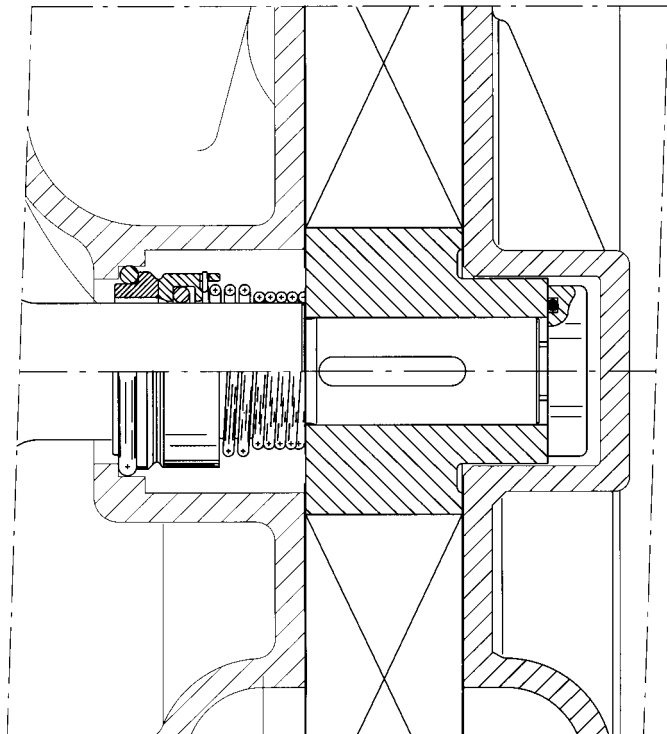
Пример: AS 50-4-3 / В. PT31

МЕХАНИЧЕСКОЕ УПЛОТНЕНИЕ



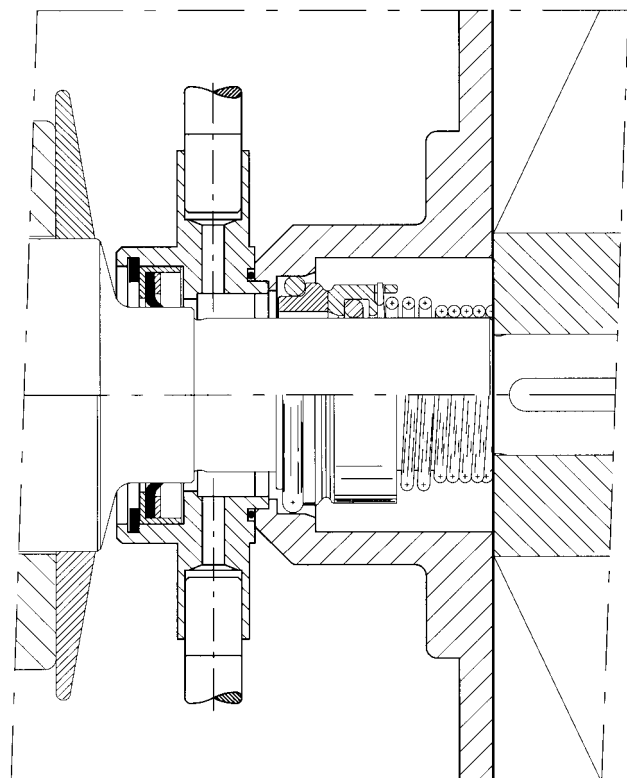
На насосах AS устанавливаются механические уплотнения с посадочными местами в соответствии со следующими стандартами: ISO 3069, DIN 24960, BS 5257, NFE 29991.

Благодаря большому выбору имеющихся материалов уплотнений пользователь может выбрать наиболее подходящую модель в зависимости от перекачиваемого материала и условий эксплуатации.



ВАРИАНТ ИСПОЛНЕНИЯ **T** СТАНДАРТНОЕ СБОРНОЕ МЕХАНИЧЕСКОЕ УПЛОТНЕНИЕ "T"

Стандартная модель предполагает установку внутреннего механического уплотнения, которое смачивается материалом, позади рабочего колеса в камере подходящего размера, что обеспечивает необходимую циркуляцию материала вокруг поверхностей уплотнения.



ВАРИАНТ ИСПОЛНЕНИЯ **V** ВНУТРЕННЕЕ СБОРНОЕ МЕХАНИЧЕСКОЕ УПЛОТНЕНИЕ "V"

Внешняя камера для циркуляции жидкости исключает повреждение электродвигателя и загрязнение среды вследствие возможных утечек из внутреннего механического уплотнения.



МЕХАНИЧЕСКОЕ УПЛОТНЕНИЕ



МЕТАЛЛЫ

H - Никелированная
нержавеющая сталь AISI
304

X - Молибденовая
никелированная
нержавеющая сталь AISI
316

J - Стеллитированная
нержавеющая сталь

L - Hastelloy (*Union Carbide*)

ГРАФИТЫ

V - обычный графит

Z - специальный графит

РЕЗИНЫ

5 - обычный PTFE

4 - нагруженный PTFE

F - уплотнительное кольцо
из FEP

КАРБИДЫ МЕТАЛЛОВ

3 - Твердый металл,
наплавленный на
нержавеющую сталь
(карбид вольфрама)

R - Полностью из твердого
металла с
антикоррозийной
обработкой (карбид
вольфрама)

K - Полностью из карбида
кремния

ОКСИДЫ МЕТАЛЛОВ

2 - Алюмокерамика

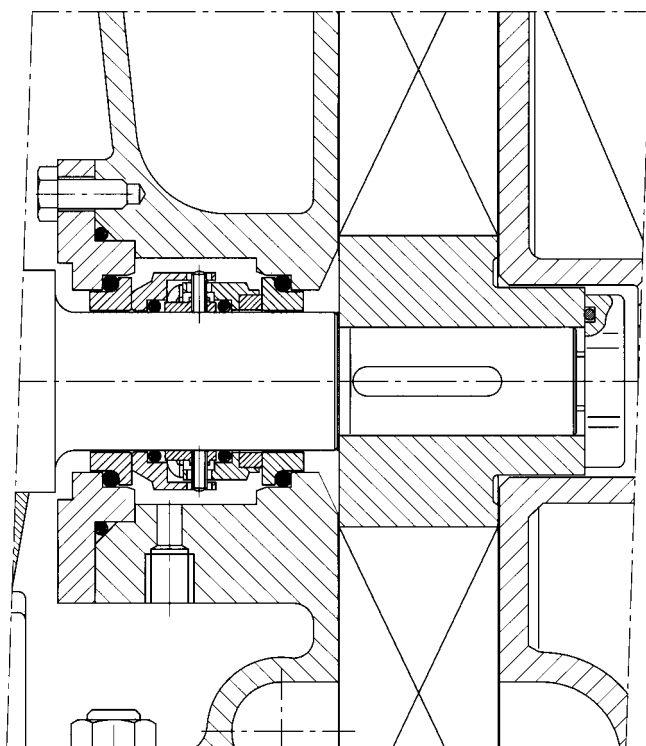
ЭЛАСТОМЕРЫ

6 - Нитрил

7 - Этиленпропилен

Y - Фтороуглерод (витон)

B - Силикон



ВАРИАНТ ИСПОЛНЕНИЯ **Q**

КОМПАКТНОЕ СБОРНОЕ ДВОЙНОЕ МЕХАНИЧЕСКОЕ УПЛОТНЕНИЕ "Q"

Сборное двойное механическое уплотнение с установкой уплотнений друг к другу обратными сторонами, пригодное для работы с абразивными, загрязненными материалами, материалами, имеющими тенденцию к кристаллизации, а также при высоких температурах.

Сборное уплотнение полностью помещено в корпус, имеющий отверстия для входа и выхода промывочной жидкости, которая смазывает и охлаждает поверхности уплотнения и предотвращает кристаллизацию.

Если уплотнение на стороне, контактирующей с материалом, дает течь, то следы материала в промывочной жидкости укажут на этот дефект.

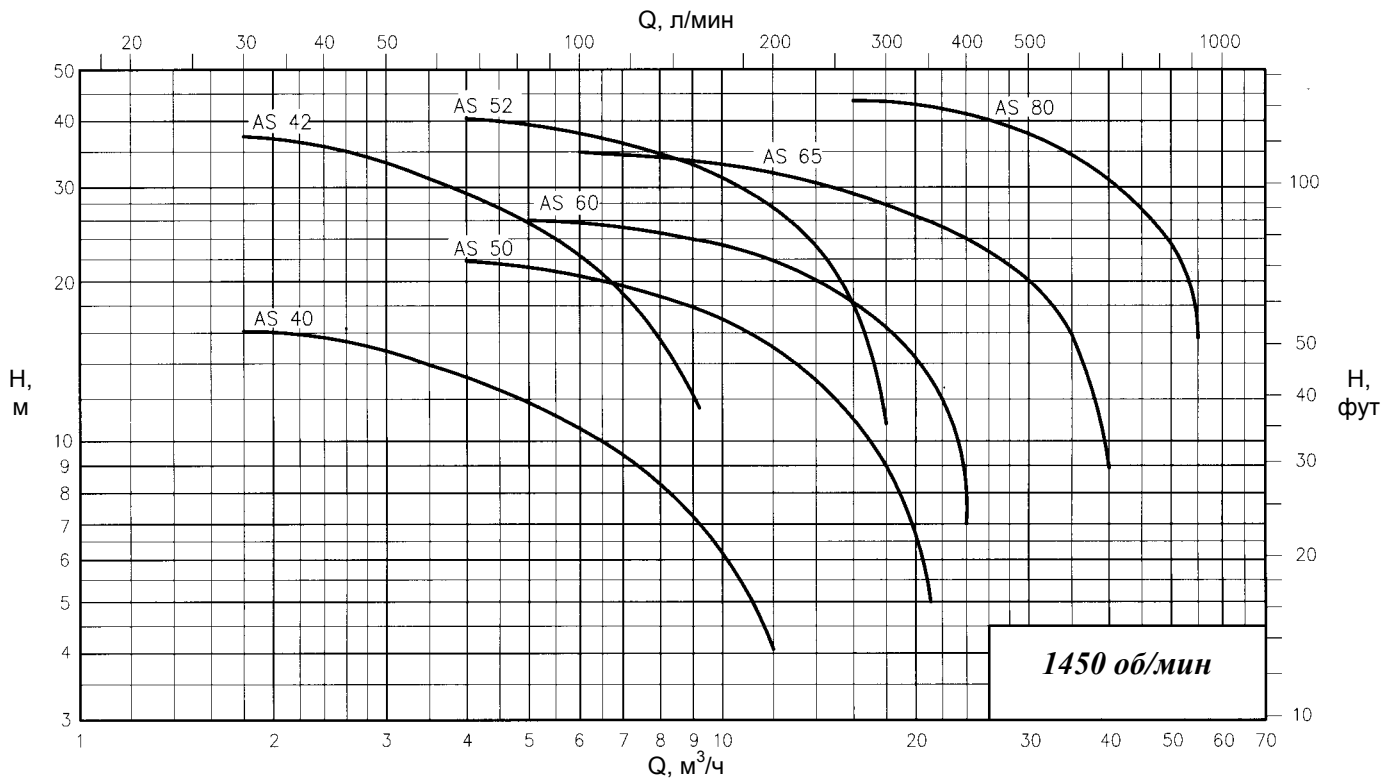


Одноступенчатые насосы AS 50 – AS 65

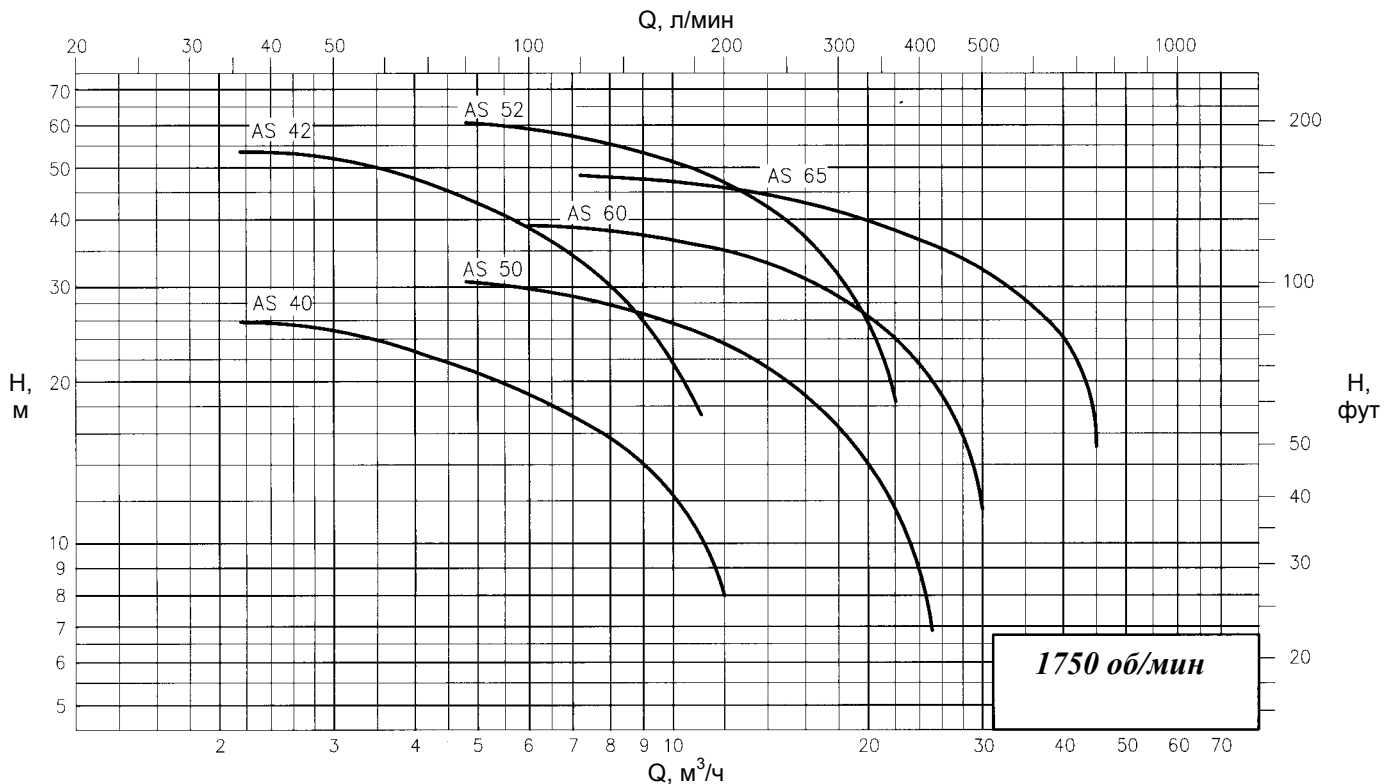
2-ступенчатый насос AS 42

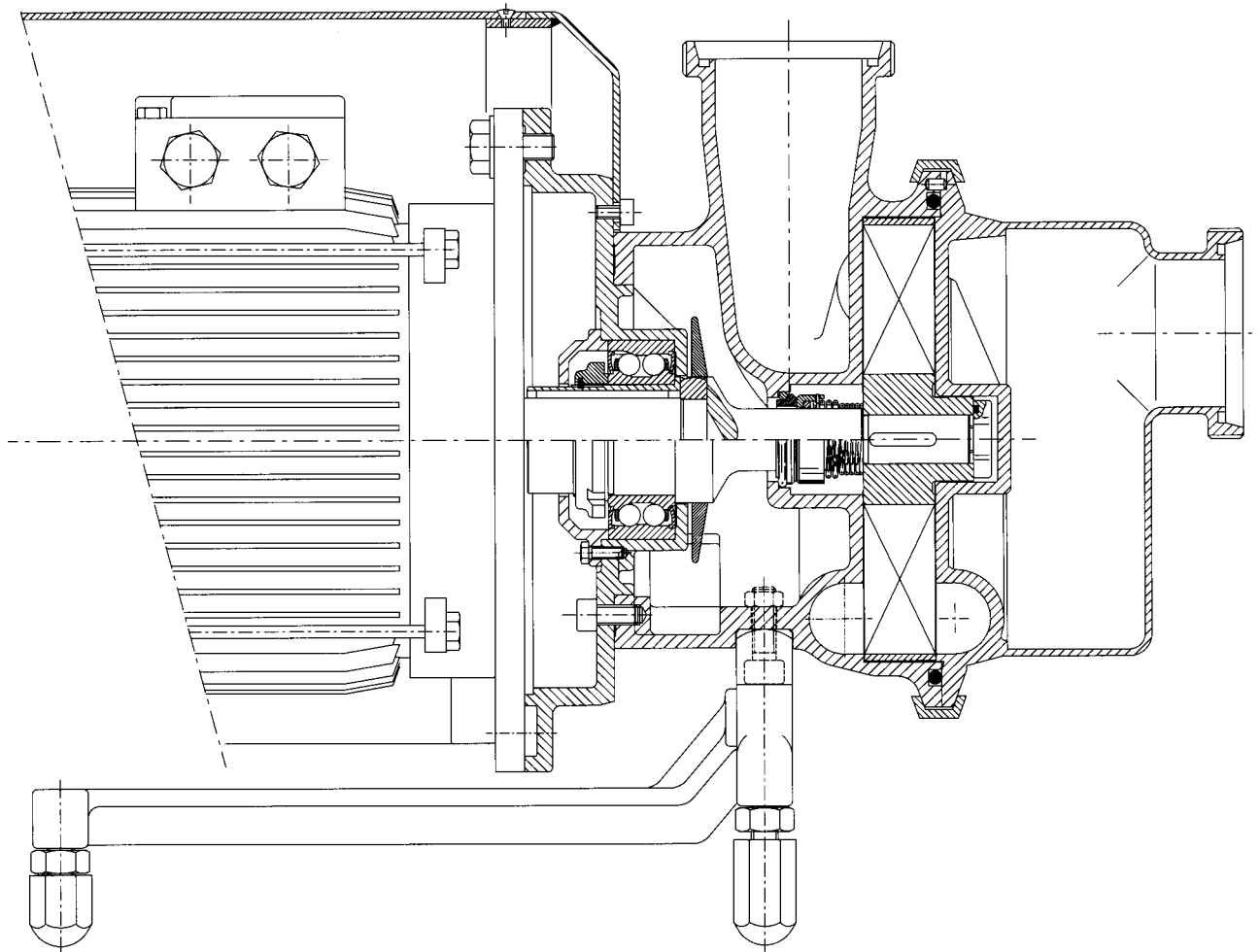


ХАРАКТЕРИСТИКИ НАСОСА

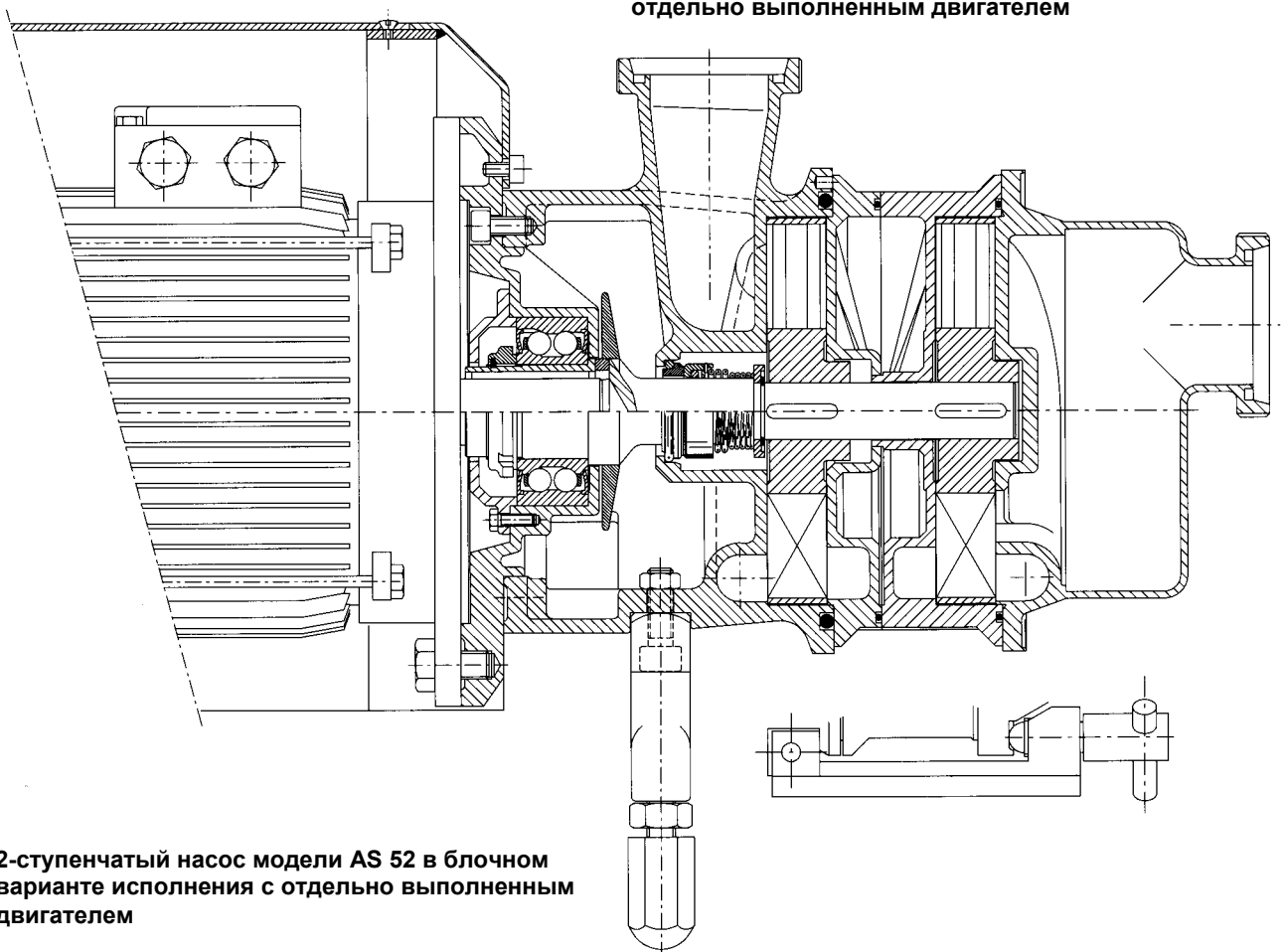


ХАРАКТЕРИСТИКИ НАСОСА



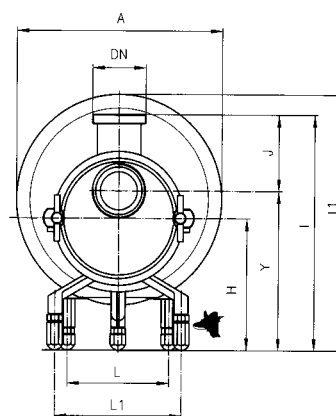
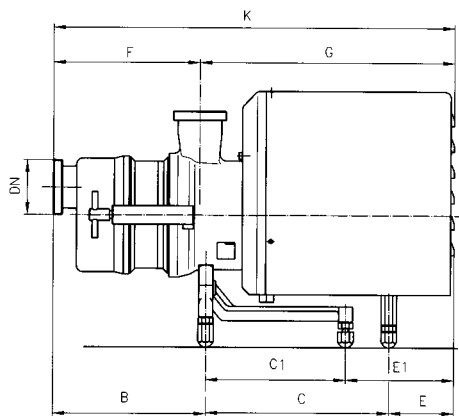


Насос модели AS 65 в блочном варианте исполнения с отдельно выполненным двигателем



2-ступенчатый насос модели AS 52 в блочном варианте исполнения с отдельно выполненным двигателем

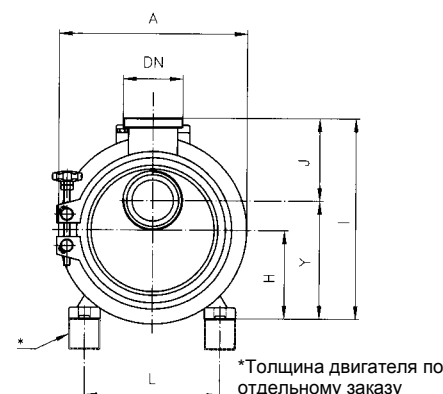
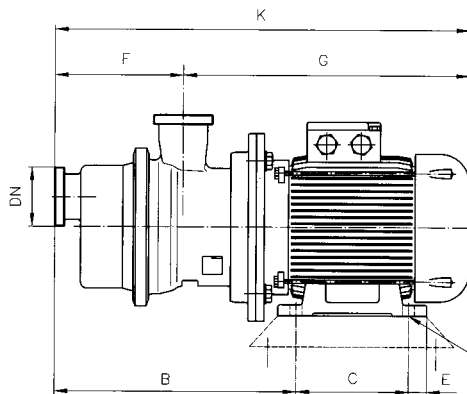
СЕРИЯ AS 40-50-60-65-80 С КОЖУХОМ 1450 об/мин **ГАБАРИТНЫЕ РАЗМЕРЫ**



Размеры могут изменяться. DN = арматура с внутренней резьбой по DIN 11851

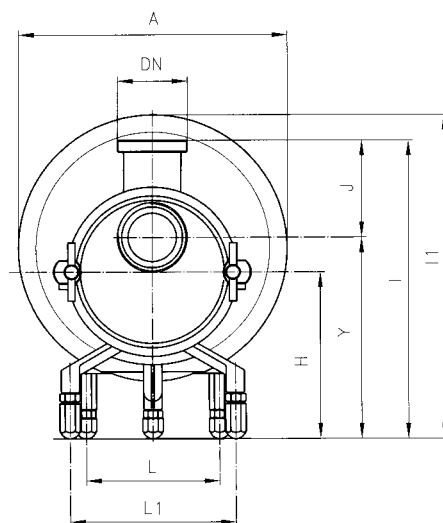
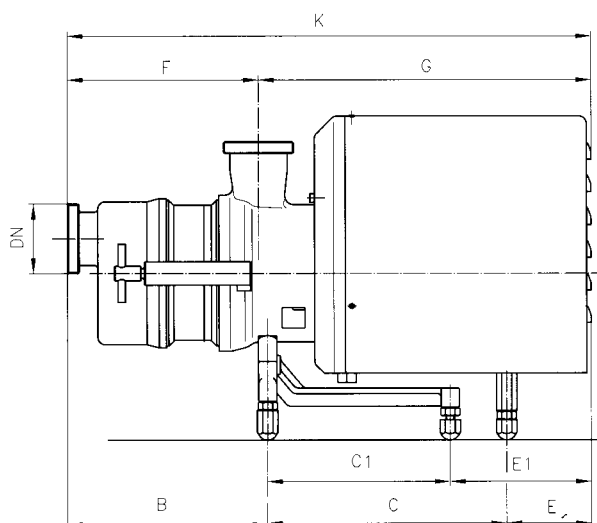
Насосы	кВт	DN	A	B	C	C1	E	E1	F	G	K	H	J	I	Y	L	L1	Масса, кг	
1450 об/мин																			
AS 40	1,1	40	300	167	-	190	-	219	141	435	576	170	110	315	335	205	178	-	29
	1,5	40	300	167	-	190	-	219	141	435	576	170	110	315	335	205	178	-	31
AS 50	2,2	40	370	167	-	250	-	305	141	581	722	200	110	345	417	235	225	-	45
	4	50	300	200	-	230	-	280	175	535	710	209	115	360	370	245	225	-	50
AS 60	4	65	300	225	-	230	-	290	205	530	745	211	134	392	370	258	225	-	65
	5,5	65	370	225	358	-	190	-	205	558	773	229	134	410	444	276	225	175	84
AS 65	5,5	65	370	225	358	-	190	-	205	558	773	229	134	410	444	276	225	175	84
	7,4	65	370	225	358	-	190	-	205	558	773	229	134	410	444	276	225	175	93
AS 80	11	80	360	253	465	-	288	-	234	772	1006	230	190	478	520	288	300	220	137
	15	80	360	253	465	-	288	-	234	772	1006	230	190	478	520	288	300	220	140

СЕРИЯ AS 40-50-60-65-80 С КОЖУХОМ 1450 об/мин **ГАБАРИТНЫЕ РАЗМЕРЫ**



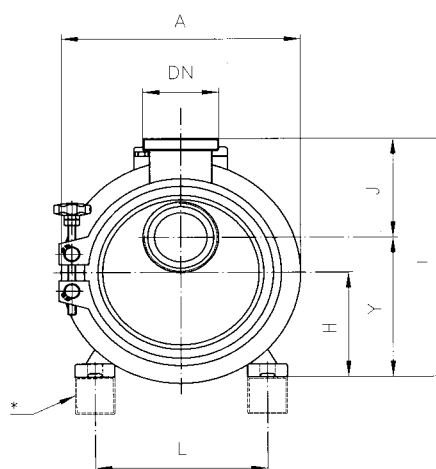
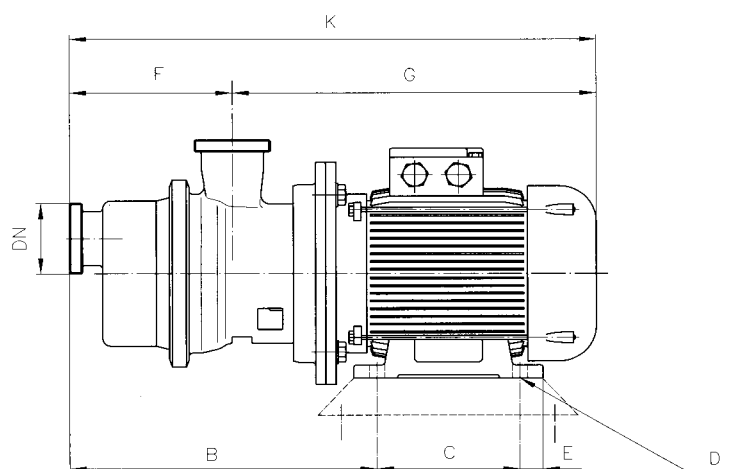
Размеры могут изменяться. DN = арматура с внутренней резьбой по DIN 11851

Насосы	кВт	DN	A	B	C	D	E	F	G	K	H	J	I	Y	L	M	N	O	Масса, кг
1450 об/мин																			
AS 40	1,1	40	200	294	100	9	40	141	394	535	90	110	235	125	140	-	-	-	-
	1,5	40	200	294	125	9	15	141	394	535	90	110	235	125	140	-	-	-	-
AS 50	2,2	40	250	321	140	12	20	141	457	598	100	110	245	135	160	-	-	-	-
	4	50	250	372	140	12	20	175	447	622	112	115	263	148	190	-	-	-	-
AS 60	4	65	250	425	140	12	20	205	460	675	112	134	293	159	190	-	-	-	-
	5,5	65	300	466	140	12	43	205	521	736	132	134	313	179	216	-	-	-	-
AS 65	5,5	65	300	466	140	12	43	205	521	736	132	134	313	179	216	-	-	-	-
	7,4	65	300	447	178	12	24	205	521	736	132	134	313	179	216	-	-	-	-
AS 80	11	80	350	541	210	14	43	234	737	971	160	190	408	218	254	-	-	-	-
	15	80	350	541	254	14	21	234	737	971	160	190	408	218	254	-	-	-	-



Размеры могут изменяться. DN = арматура с внутренней резьбой по DIN 11851

Насосы	1450 об/мин	кВт	DN	A	B	C	C1	E	E1	F	G	K	H	J	I	11	Y	L	L1	Масса, кг
AS 42	1450 об/мин	2,2	40	370	221	-	250	-	305	195	581	776	200	110	345	417	235	225	-	51
		3	40	370	221	-	250	-	305	195	581	776	200	110	345	417	235	225	-	55
AS 52	1450 об/мин	5,5	50	370	256	358	-	190	-	246	558	804	209	115	360	424	245	225	175	77



*Толщина двигателя по отдельному заказу

Размеры могут изменяться. DN = арматура с внутренней резьбой по DIN 11851

Насосы	1450 об/мин	кВт	DN	A	B	C	D	E	F	G	K	H	J	1	Y	L	M	N	O	Масса, кг
AS 42	1450 об/мин	2,2	40	250	375	140	12	20	195	457	652	100	110	245	135	160	-	-	-	-
		3	40	250	375	140	12	20	195	457	652	100	110	245	135	160	-	-	-	-
AS 52	1450 об/мин	5,5	50	300	454	140	12	43	246	521	767	132	115	283	168	216	-	-	-	-



A 20-30

ОПИСАНИЕ

Насос моноблочной конструкции с рабочим колесом, установленным непосредственно на валу электродвигателя. Легко открывающаяся передняя крышка позволяет проводить осмотр без отсоединения всасывающей и напорной труб.

ОБРАБОТКА ПОВЕРХНОСТИ: ХИМИЧЕСКАЯ ПОЛИРОВКА



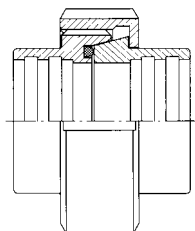
A 40-50-65

ОПИСАНИЕ

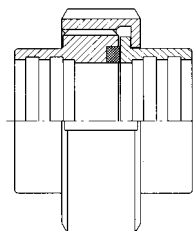
Насос моноблочной конструкции, соединенный упругой муфтой с отдельно установленным двигателем. Легко открывающаяся передняя крышка позволяет проводить осмотр без отсоединения всасывающей и напорной труб.

ОБРАБОТКА ПОВЕРХНОСТИ: ХИМИЧЕСКАЯ ПОЛИРОВКА

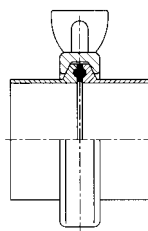
ОТВЕРСТИЯ



DIN



SMS



CLAMP

Имеются варианты арматуры по стандартам DIN 11851, SMS, CLAMP, IDF, RJT.

ПРИМЕНЕНИЯ И ТЕХНИЧЕСКИЕ ХАРАКТЕРИСТИКИ



ПРИМЕНЕНИЯ

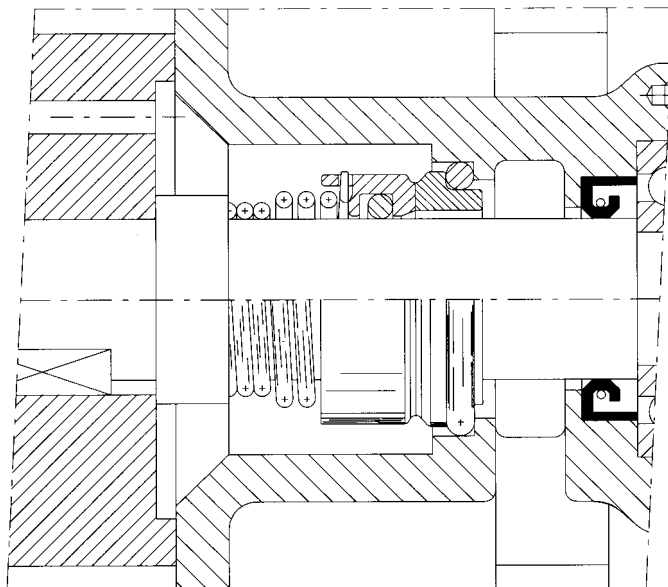
Данные насосы пригодны для работы с широким диапазоном чистых жидкостей (фруктовые соки, молоко, сыворотка, сиропы, пищевое масло, вино, спирт, химические и фармацевтические продукты, жидкости с содержанием пузырьков воздуха или пены). Также данные насосы пригодны для работы с жидкостями, из которых выделяется газ, которые образуют пену, а также с частичным заполнением всасывающей трубы подаваемой жидкостью. Применяемые передовые конструкционные материалы и быстро разбираемая конструкция делают этот насос идеальным для пищевой, молочной промышленности и для изготовления напитков.

ТЕХНИЧЕСКИЕ ХАРАКТЕРИСТИКИ

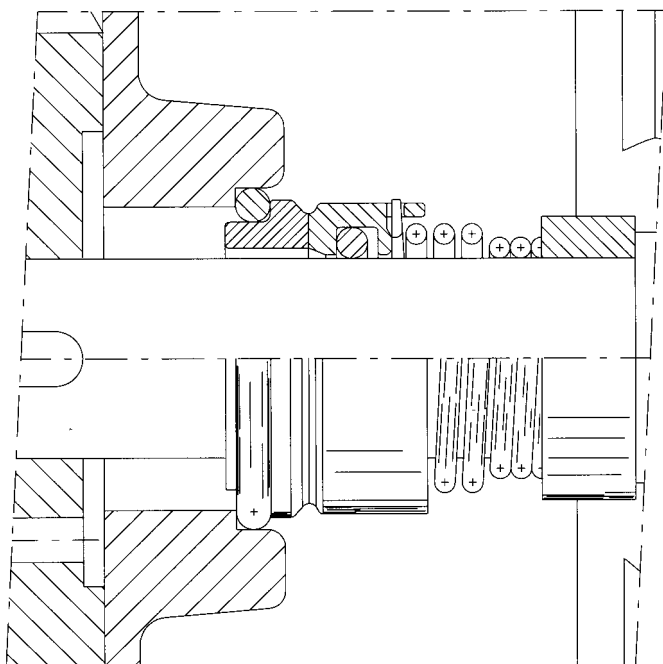
Самовсасывающие центробежные насосы с боковым каналом. Заливка жидкостью необходима только при первом пуске, после чего насосы обеспечивают заливку самостоятельно даже при отсутствии жидкости во всасывающей магистрали. Все детали, находящиеся в контакте с жидкостью, изготовлены из нержавеющей стали AISI 316L.

МЕХАНИЧЕСКОЕ УПЛОТНЕНИЕ

На насосах А устанавливаются механические уплотнения. Благодаря большому выбору имеющихся материалов уплотнений пользователь может выбрать наиболее подходящую модель в зависимости от перекачиваемого материала и условий эксплуатации.



ВАРИАНТ ИСПОЛНЕНИЯ Т
СБОРНОЕ МЕХАНИЧЕСКОЕ УПЛОТНЕНИЕ "Т"
Стандартная внутренняя модель для насосов размеров А40 – А50 – А65 предполагает установку внутреннего механического уплотнения, которое смачивается материалом, позади рабочего колеса в камере подходящего размера, что обеспечивает необходимую циркуляцию материала вокруг поверхностей уплотнения.



ВАРИАНТ ИСПОЛНЕНИЯ Т
СБОРНОЕ МЕХАНИЧЕСКОЕ УПЛОТНЕНИЕ "Т"
Стандартная внешняя модель для насосов размеров А20 – А30. Для данных насосов малых размеров детали уплотнения не находятся в непосредственном контакте с рабочим материалом, что позволяет избежать коррозии и улучшает условия работы уплотнения.

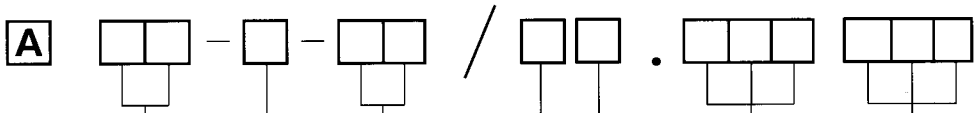
ОДНОНАПРАВЛЕННОЕ

РЕВЕРСИВНОЕ



ВЫБОР НАСОСА

AS



- 20
- 30
- 40
- 50
- 65

СЕРИЙНЫЙ №

4 (1450/1750 об/мин)

КОЛИЧЕСТВО ПОЛЮСОВ

л.с.

МОЩНОСТЬ ПРИВОДА

B : Нержавеющая сталь

- UNI - XG8 CrNiMo 1811
- UNI 3161-68
- AISI - 316
- ASTM - Grade CF8M
- W.N. DIN 17007 - 1.4408

МАТЕРИАЛЫ НАСОСА
(Детали в контакте с рабочей средой)

- D - Фтороуглерод (Viton)
- M - EPDM
- S - Силикон
- T - PTFE (FEP)

СПЕЦИАЛЬНЫЕ МАТЕРИАЛЫ
(Детали в контакте с рабочей средой)

- B - С байпасом
- J - Соединения типа RJT
- M - Соединения типа SMS
- N - Соединения типа CLAMP
- O - Соединения типа IDF
- P - Кожух двигателя B5
- Z - Взрывозащищенный двигатель

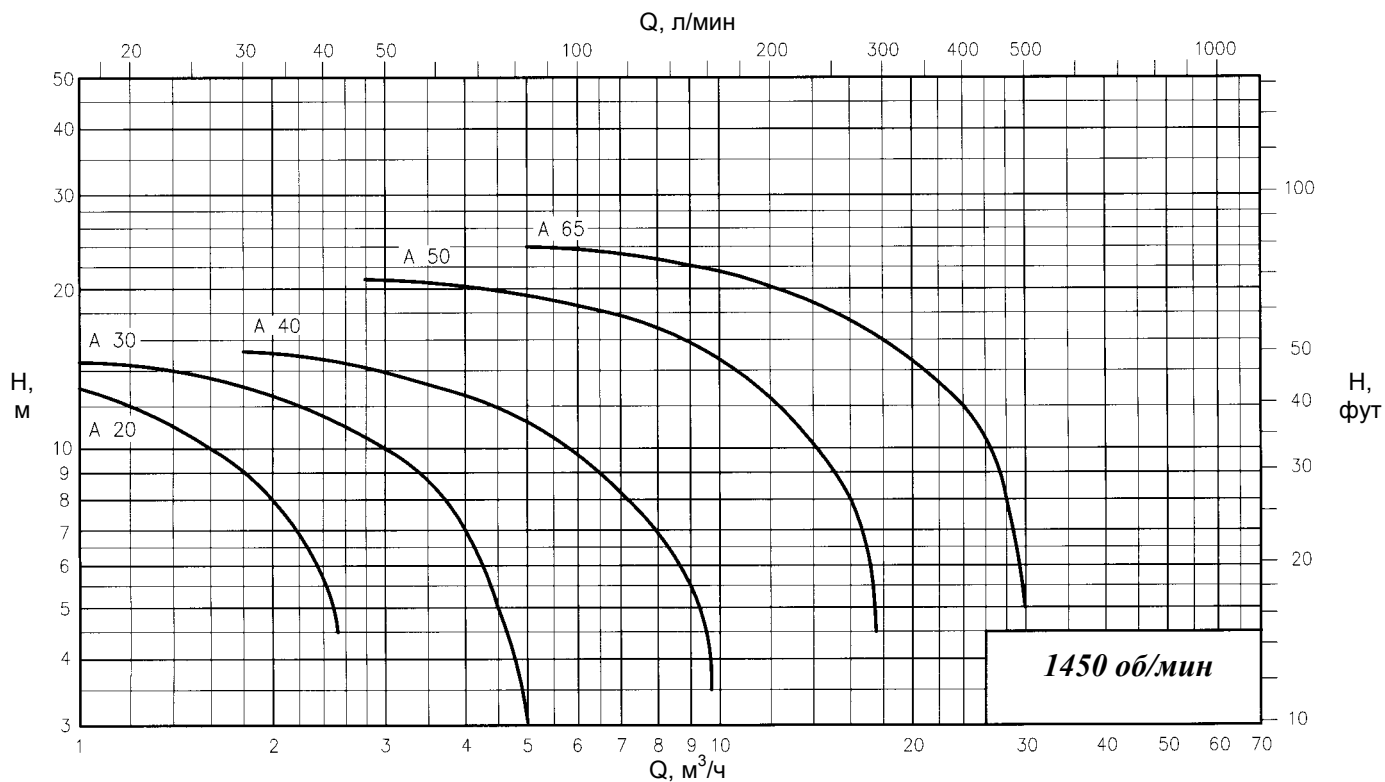
СПЕЦИАЛЬНЫЕ ВАРИАНТЫ ИСПОЛНЕНИЯ

- T □ □ - Внутреннее механическое уплотнение
- V □ □ - Внутреннее механическое уплотнение + TMR

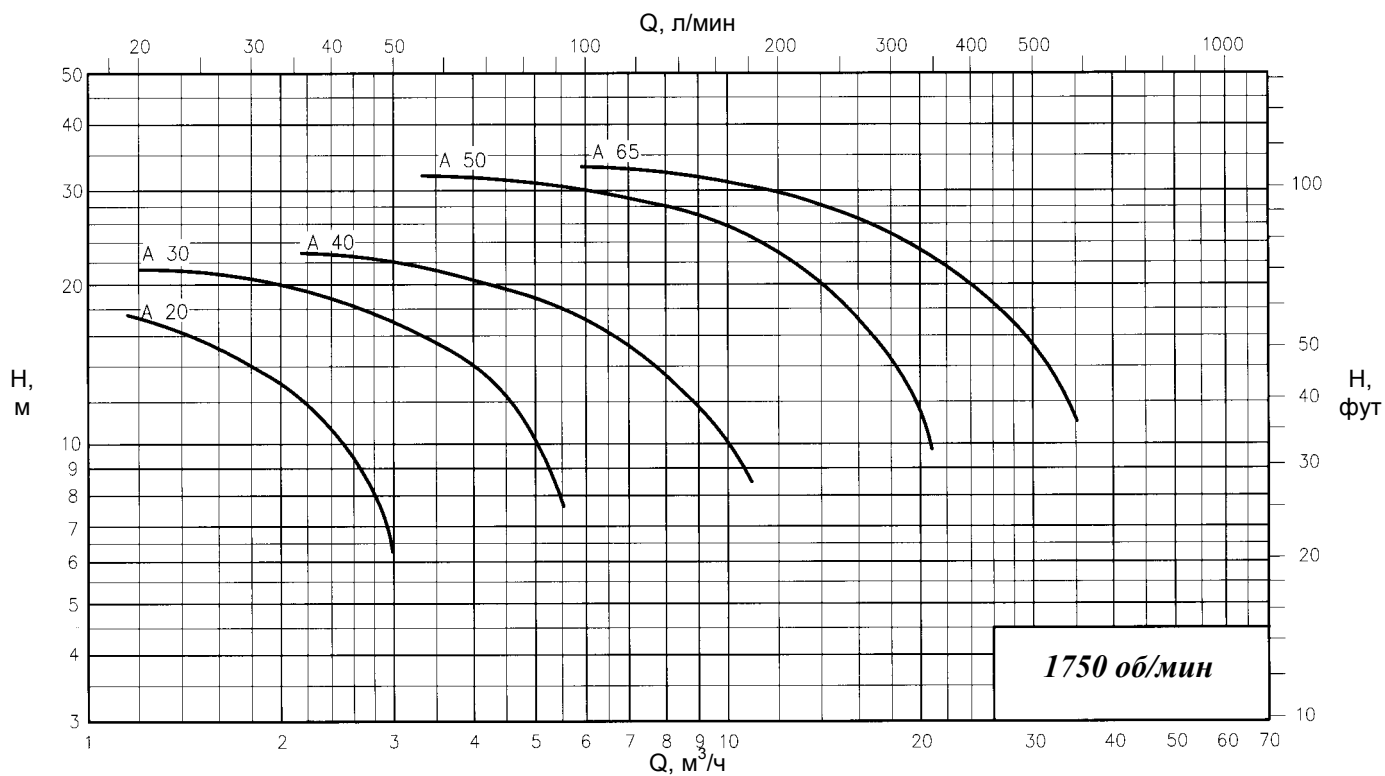
МЕХАНИЧЕСКИЕ УПЛОТНЕНИЯ

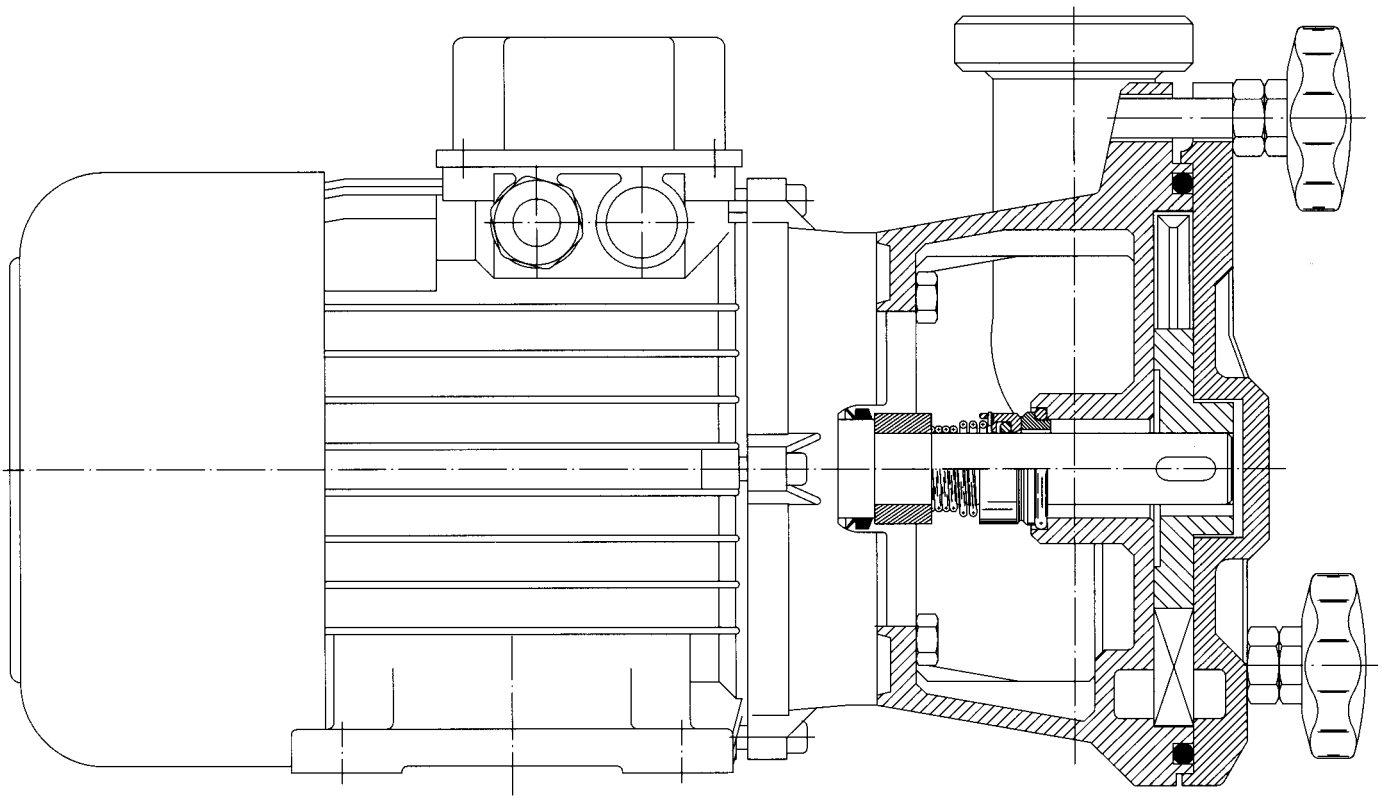
Пример: A 50-4-3 / B. M PT31

ХАРАКТЕРИСТИКИ НАСОСА

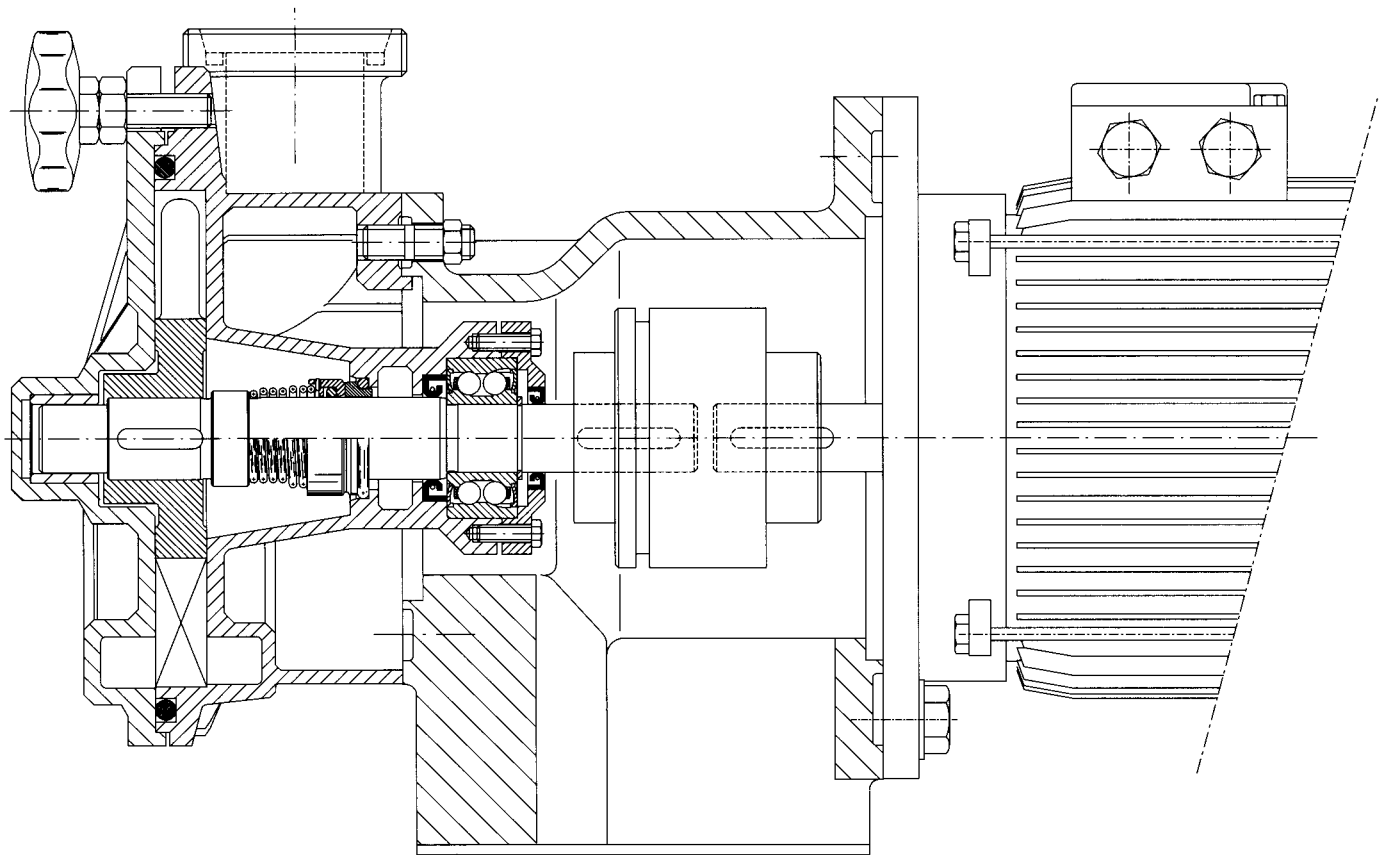


ХАРАКТЕРИСТИКИ НАСОСА

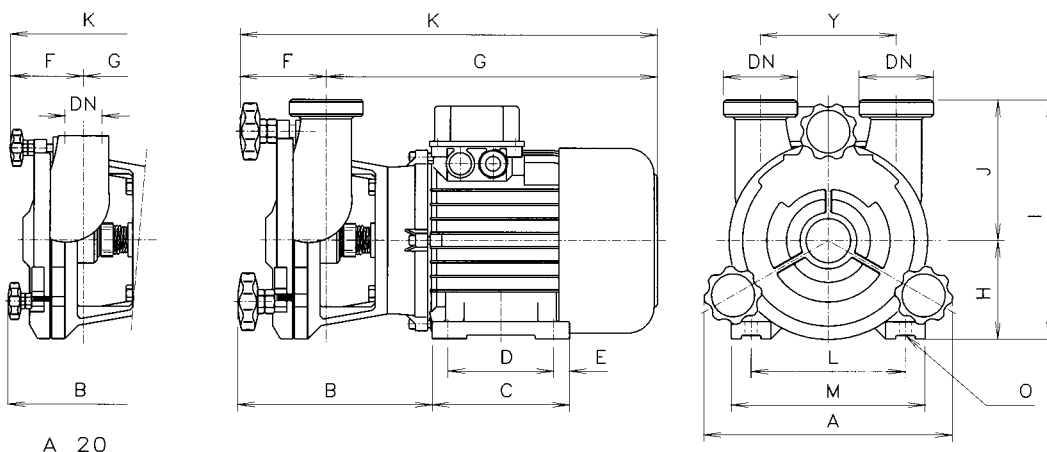




Насос модели А 30 в блочном варианте исполнения с рабочим колесом, установленным консольно на отдельном валу



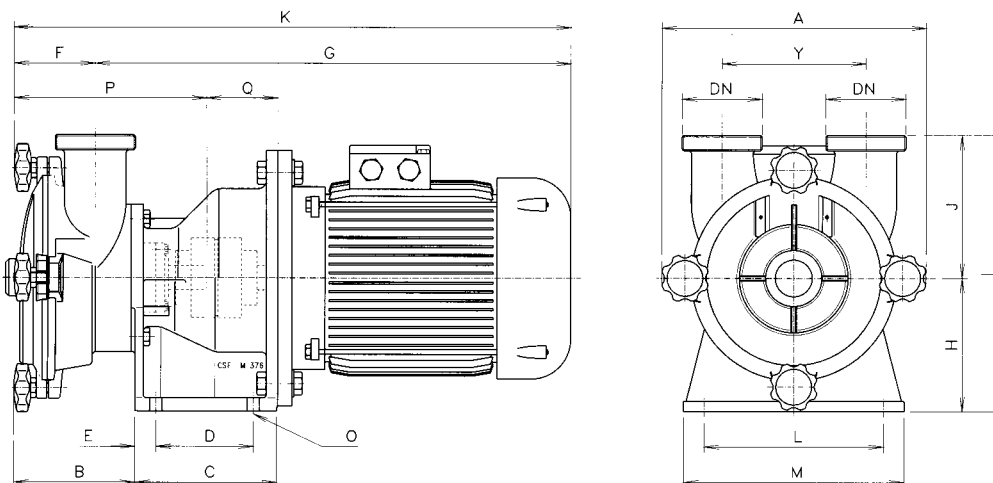
Отдельно выполненный насос модели А 40 в блочном варианте исполнения, соединенный с электроприводом упругой муфтой



A 20

Размеры могут изменяться. DN = арматура с внутренней резьбой по DIN 11851

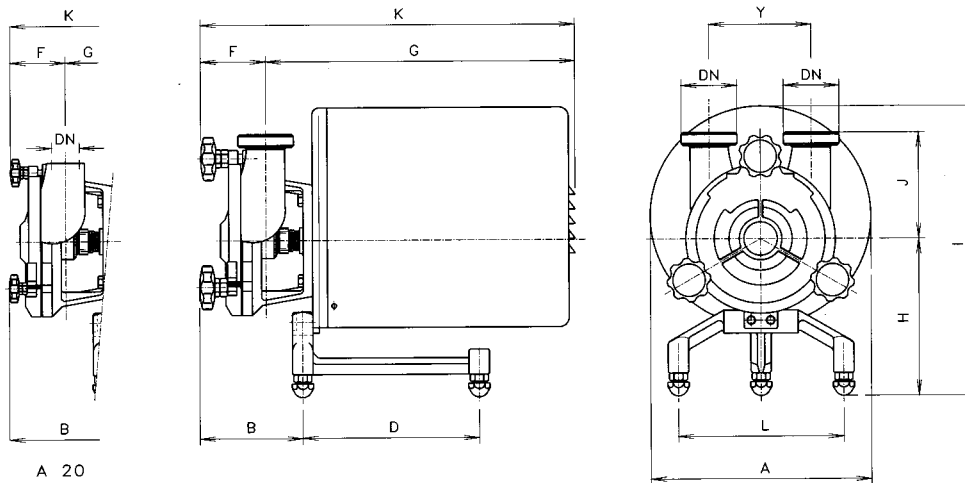
Насосы	1450 об/мин	кВт	DN	A	B	C	D	E	F	G	K	H	J	I	Y	L	M	O	P	Q	Масса, кг
A 20	1450 об/мин	0,37	3/4" G	170	139	109	90	9,5	62	255	317	71	85	156	80	112	135	7	-	-	11
		0,55	3/4" G	170	142	126	100	13	62	275	337	80	85	165	80	125	155	9	-	-	13,5
A 30	1450 об/мин	0,55	32	203	162	126	100	13	75	265	340	80	115	195	110	125	155	10	-	-	16
		0,74	32	203	162	126	100	13	75	265	340	80	115	195	110	125	155	10	-	-	17



Размеры могут изменяться. DN = арматура с внутренней резьбой по DIN 11851

Насосы	1450 об/мин	кВт	DN	A	B	C	D	E	F	G	K	H	J	I	Y	L	M	O	P	Q	Масса, кг
A 40	1450 об/мин	1,1	40	242	120	132	89	22,5	88	402	490	122	120	242	120	135	175	12	170	43	39
		1,5	40	242	120	132	89	22,5	88	427	515	122	120	242	120	135	175	12	170	43	42
A 50	1450 об/мин	2,2	50	265	135	138	95	22,5	98	489	587	130	140	270	140	175	215	12	181	62	60
		4	50	265	135	138	95	22,5	98	497	595	130	140	270	140	175	215	12	181	62	73
A 65	1450 об/мин	4	65	322	189	150	95	27,5	140	555	695	145	184	329	180	190	230	12	202	65	87
		5,5	65	322	189	150	95	27,5	140	570	710	145	184	329	180	190	230	12	202	65	104

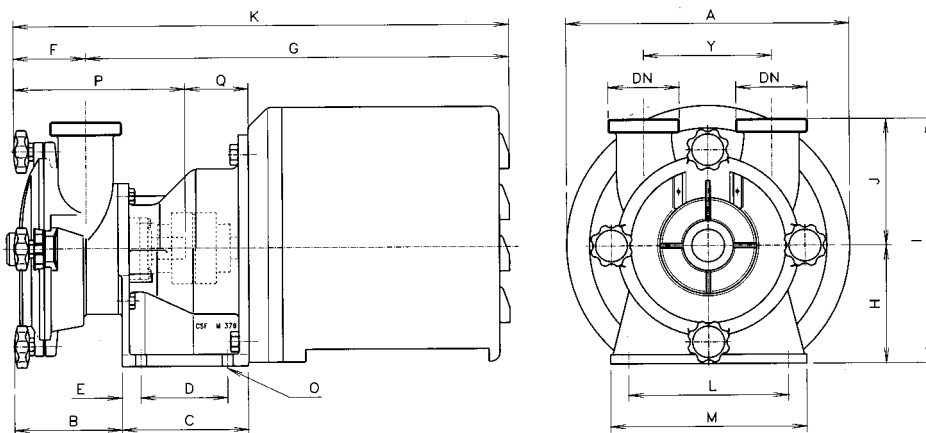
СЕРИЯ **AS 20-30** С КОЖУХОМ 1450 об/мин ГАБАРИТНЫЕ РАЗМЕРЫ



Размеры могут изменяться. DN = арматура с внутренней резьбой по DIN 11851

Насосы	1450 об/мин	кВт	DN	A	B	C	D	E	F	G	K	H	J	1	Y	L	M	O	P	Q	Масса, кг
A 20		0,37	3/4"G	238	100	-	190	-	62	325	387	170	85	315	80	178	-	-	-	-	-
	0,55	3/4"G	238	100	-	190	-	62	325	387	170	85	315	80	178	-	-	-	-	-	16,5
A 30	0,55	32	238	110	-	190	-	75	335	410	170	115	315	110	178	-	-	-	-	-	19
	0,74	32	238	110	-	190	-	75	335	410	170	115	315	110	178	-	-	-	-	-	20

СЕРИЯ **AS 40-50-65** С КОЖУХОМ 1450 об/мин ГАБАРИТНЫЕ РАЗМЕРЫ



Размеры могут изменяться. DN = арматура с внутренней резьбой по DIN 11851

Насосы	1450 об/мин	кВт	DN	A	B	C	D	E	F	G	K	H	J	1	Y	L	M	O	P	Q	Масса, кг
A 40		1,1	40	297	120	132	89	22,5	88	522	610	122	120	242	120	135	175	12	170	43	42
	1,5	40	297	120	132	89	22,5	88	522	610	122	120	242	120	135	175	12	170	43	45	
A 50	2,2	50	297	135	138	95	22,5	98	602	700	130	140	270	140	175	215	12	181	62	63	
	4	50	297	135	138	95	22,5	98	602	700	130	140	270	140	175	215	12	181	62	76	
A 65	4	65	297	189	150	95	27,5	140	590	730	145	184	329	180	190	230	12	202	65	91	
	5,5	65	366	189	150	95	27,5	140	625	765	145	184	329	180	190	230	12	202	65	108	