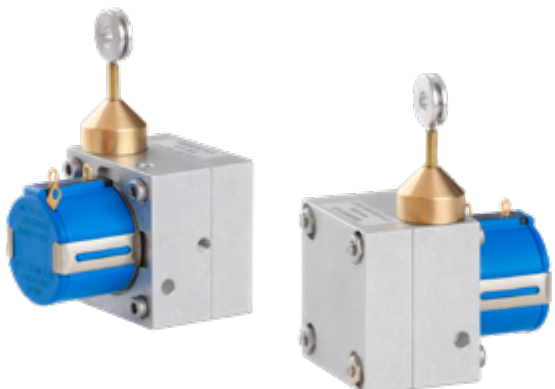
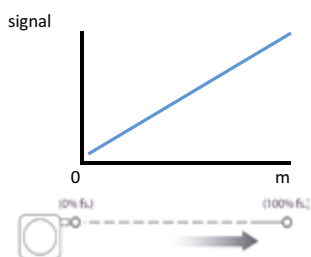


PTSC1



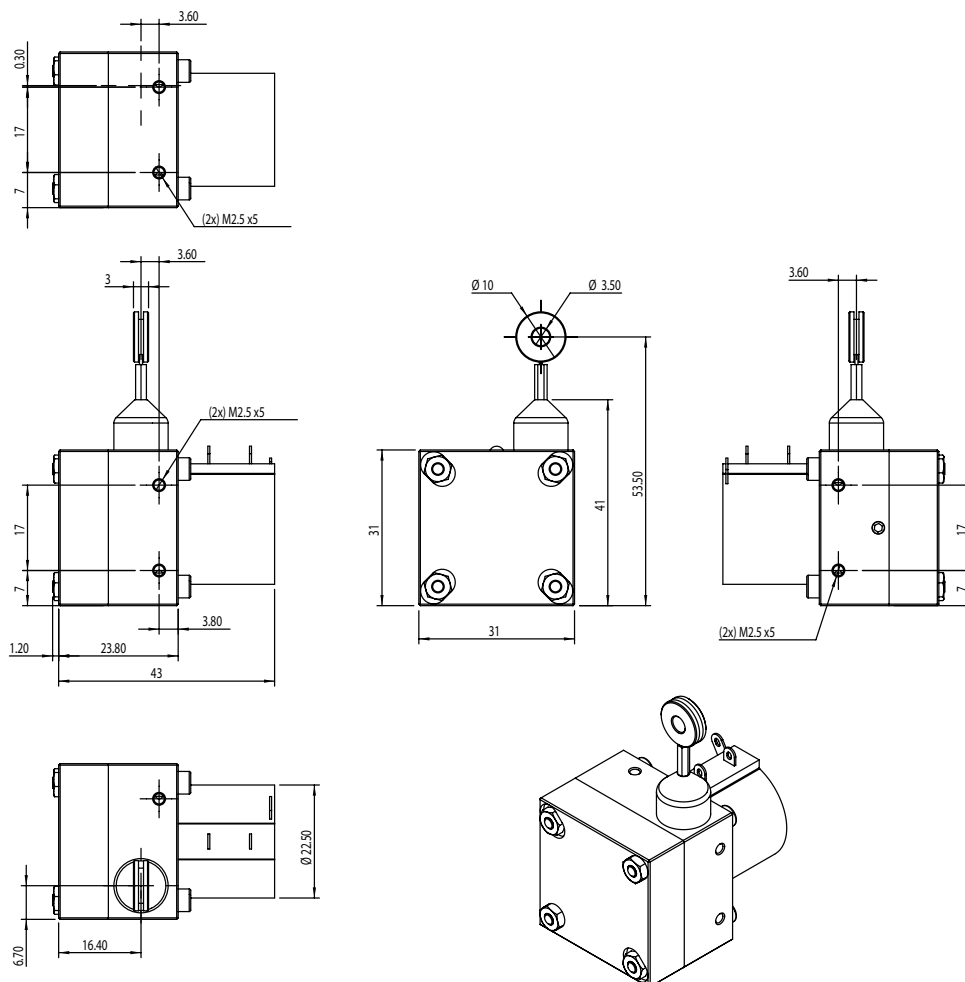
- Étendue de mesure jusqu'à 500 mm
- Sortie potentiométrique de 1 kΩ ou 10 kΩ
- Linéarité $\pm 0.25\%$ ($\pm 0.15\%$ en option)
- Installation simple, encombrement réduit
- Economique

Signal de sortie



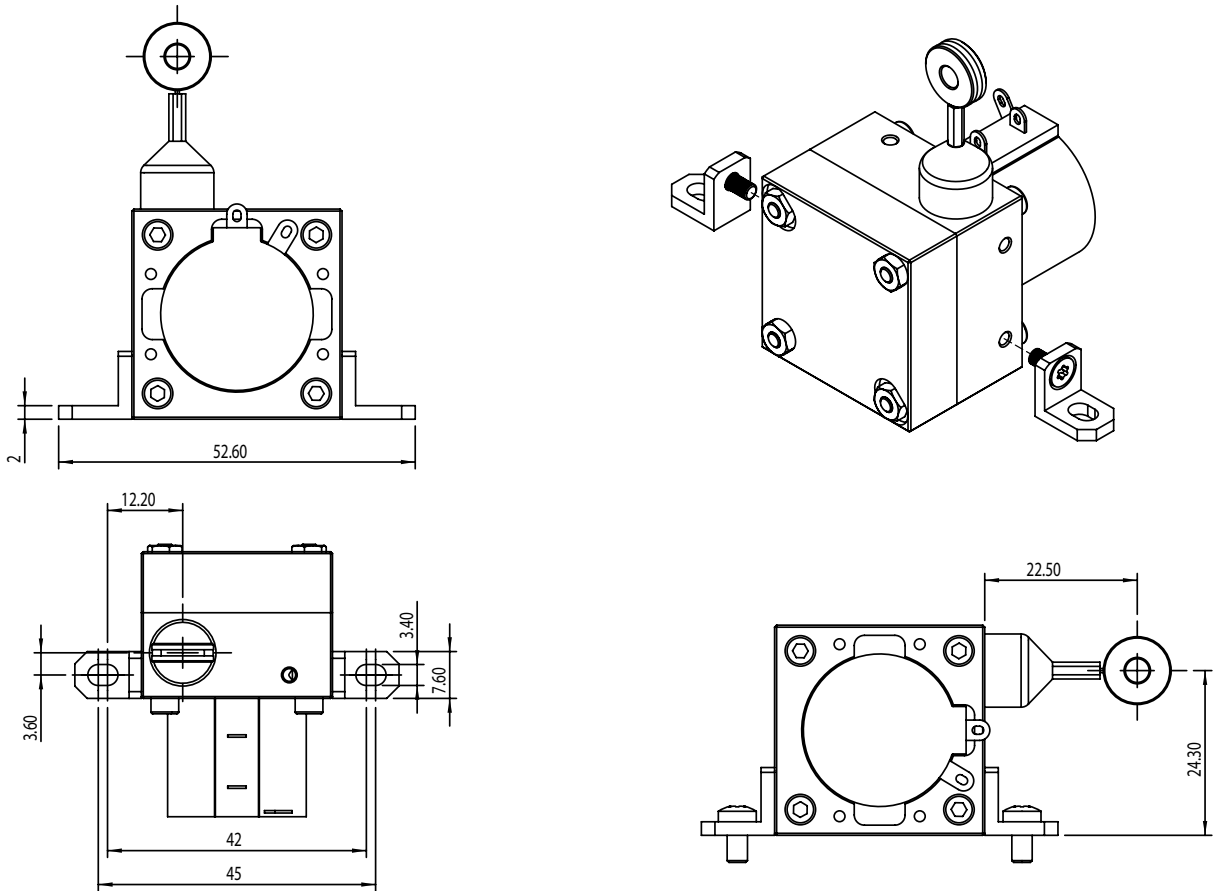
- *Measurement range up to 500 mm*
- *1 kΩ or 10 kΩ potentiometric output*
- *Linearity $\pm 0.25\%$ ($\pm 0.15\%$ optional)*
- *Simple installation, small footprint*
- *Cost-effective*

Fixation par taraudages latéraux M2.5 (code commande 01) - Fixing by M2.5 side threads (order code 01)

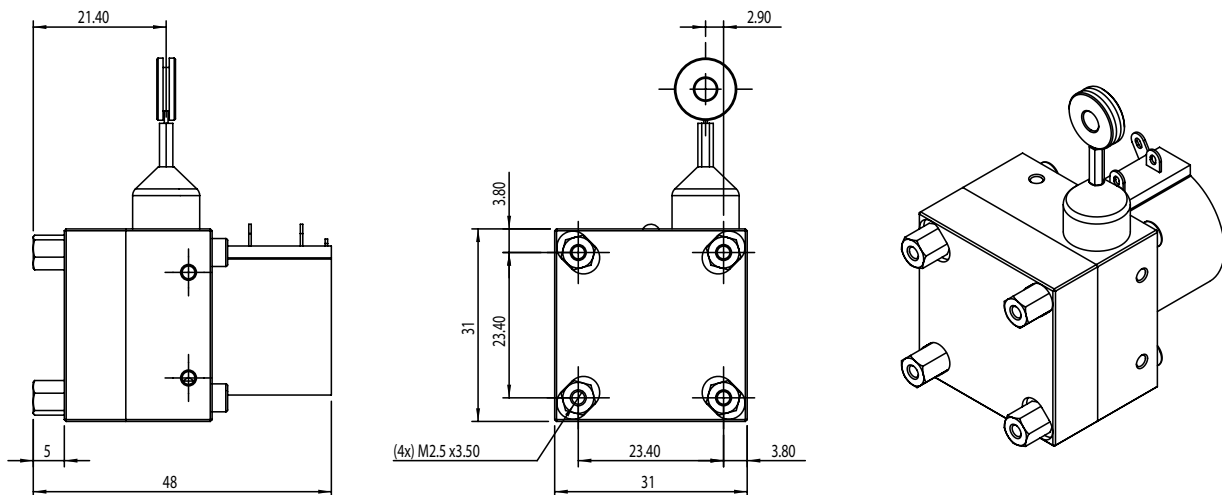


Toutes dimensions en mm. Dimensions et spécifications non contractuelles. - All dimensions in mm. Dimensions and specifications do not constitute any liability whatsoever.

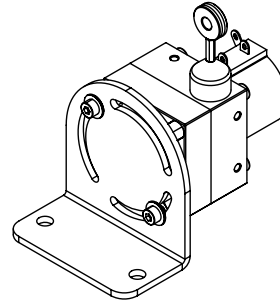
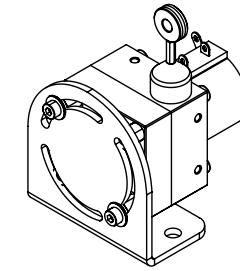
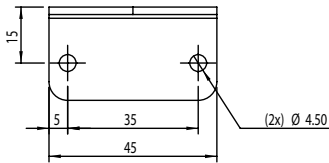
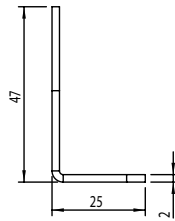
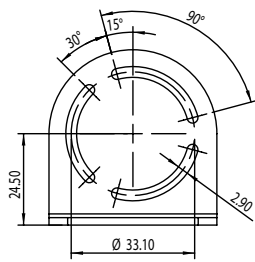
Fixation par brides (code commande 02) - Fixing by flanges (order code 02)



Fixation sur écrous longs (code commande 03) - Fixing on long nuts (order code 03)



Fixation par équerre (code commande 04) - Fixing by bracket (order code 04)



Toutes dimensions en mm. Dimensions et spécifications non contractuelles.
All dimensions in mm. Dimensions and specifications do not constitute any liability whatsoever.

Caractéristiques - Specifications

GÉNÉRALES	GENERAL		
Étendue de mesure (EM)	Full stroke range (f.s)	150 / 250 / 500	mm
Signal de sortie	Output signal	1 ou - or 10	kΩ
Résolution	Resolution	Infini (dépend du système d'exploitation) - Infinite (depends on the operating system)	
Matière	Material	Corps en aluminium (RohS) - Body - Aluminum (RohS)	
Câble	Cable	Câble de mesure en acier inoxydable 316L - Measuring cable - Stainless steel 316L	
Diamètre du câble de mesure	Cable diameter	0.45	mm
Élément de détection	Detection element	Potentiomètre de précision- Precision potentiometer	
Connectique	Connection	Oeillet à souder (potentiomètre) - Solder terminals (potentiometer)	
Linéarité	Linearity	Jusqu'à ±0.15 - Up to ±0.15	% EM - % f.s
Indice de protection	Protection class	IP50	
Vitesse de déplacement max.	Max. velocity	10	m/s
Accélération max.	Max. acceleration	40 (avant déformation du câble de mesure) - 40 (before cable deformation)	m/s ²
Poids	Weight	±75	g
Température de fonctionnement	Operating temperature	-20 ...+80	°C
Température de stockage	Storage temperature	-30 ...+80	°C

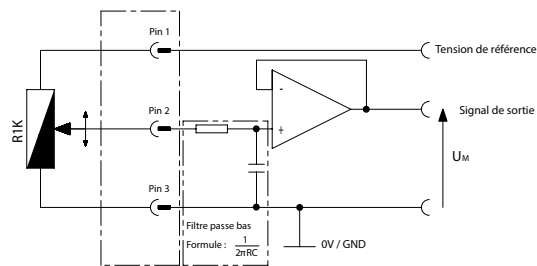
FORCE DE RAPPEL - CABLE FORCES

Étendue de mesure standard Measurement range [mm]	Force de rappel en début de course Min. pull-out force [N]	Force de rappel en fin de course Max. pull out force [N]
150	±2.80	±3.00
250	±2.70	±3.00
500	±2.20	±3.00

Caractéristiques - Specifications

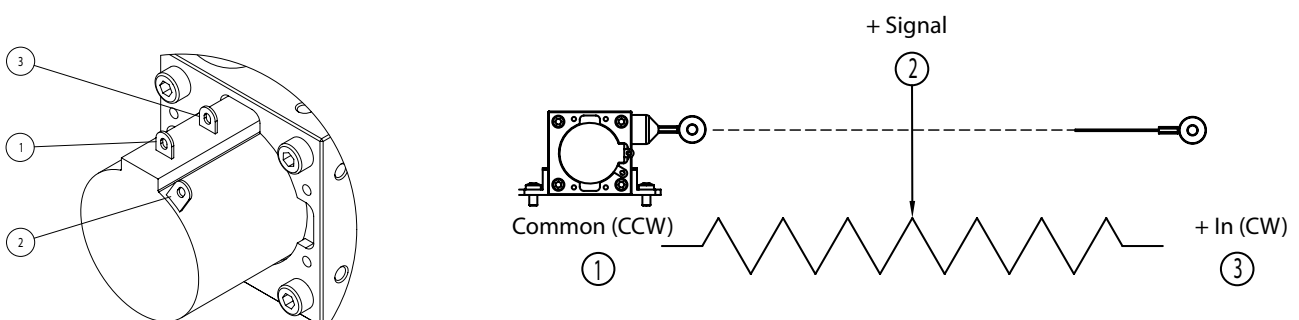
ÉLECTRIQUES	ELECTRICAL		
Version potentiomètre 1 kΩ (autres valeurs sur demande)	Potentiometric version 1 kΩ (other values available on demand)		
Tension de référence max.	Excitation voltage	32 max. à - at 1 kΩ	Vdc
Dérive en température	Temperature drift	±50	ppm/°C

Exemple de schéma de raccordement - Example wiring diagram



Pour garantir une bonne linéarité, le potentiomètre doit obligatoirement être câblé en diviseur de tension et jamais en rhéostat. La résistance d'entrée du système d'exploitation doit être supérieure à 10 MΩ. - To guarantee good linearity, the potentiometer must be wired as a voltage divider and never as a rheostat. The input resistance of the operating system must be greater than 10 MΩ.

Raccordement électrique - Electrical connection



Référence de commande - Order ref.

MODEL	Etendue de mesure (mm) - Full stroke range (mm)	
PTSC1	150 / 200 / 500	
Signal - Output signal		
P	Potentiomètre 1 k Ω - potentiometer 1 k Ω	
P10	Potentiomètre 10 k Ω - potentiometer 10 k Ω	
Autres valeurs sur demande - Other potentiometric values available on demand		
Linéarité - Linearity		
L25	± 0.25 % EM	
L15	± 0.15 % EM	
Système de fixation - Fixing system		
01	Fixation par taraudages latéraux M2.5 - Fixing by M2.5 side threads	
02	Fixation par brides - Fixing by flanges	
03	Fixation sur écrous longs - Fixing on long nuts	
04	Fixation par équerre - Fixing by bracket	

Electroniques compatibles - Compatible electronics



LCVUSB 3



ST24-ACM-RA



SI-USB 3



Siège Social : Technosite Altéa - 294, Rue Georges Charpak - 74100 JUVIGNY - FRANCE
 SCAIME SAS - 294, RUE GEORGES CHARPAK - CS 50501 - 74105 ANNEMASSE CEDEX - FRANCE
 Tél. : +33 (0)4 50 87 78 64 - Fax : +33 (0)4 50 87 78 46 - info@scaime.com - www.scaime.com
 Téléchargez tous nos documents sur notre site internet.

