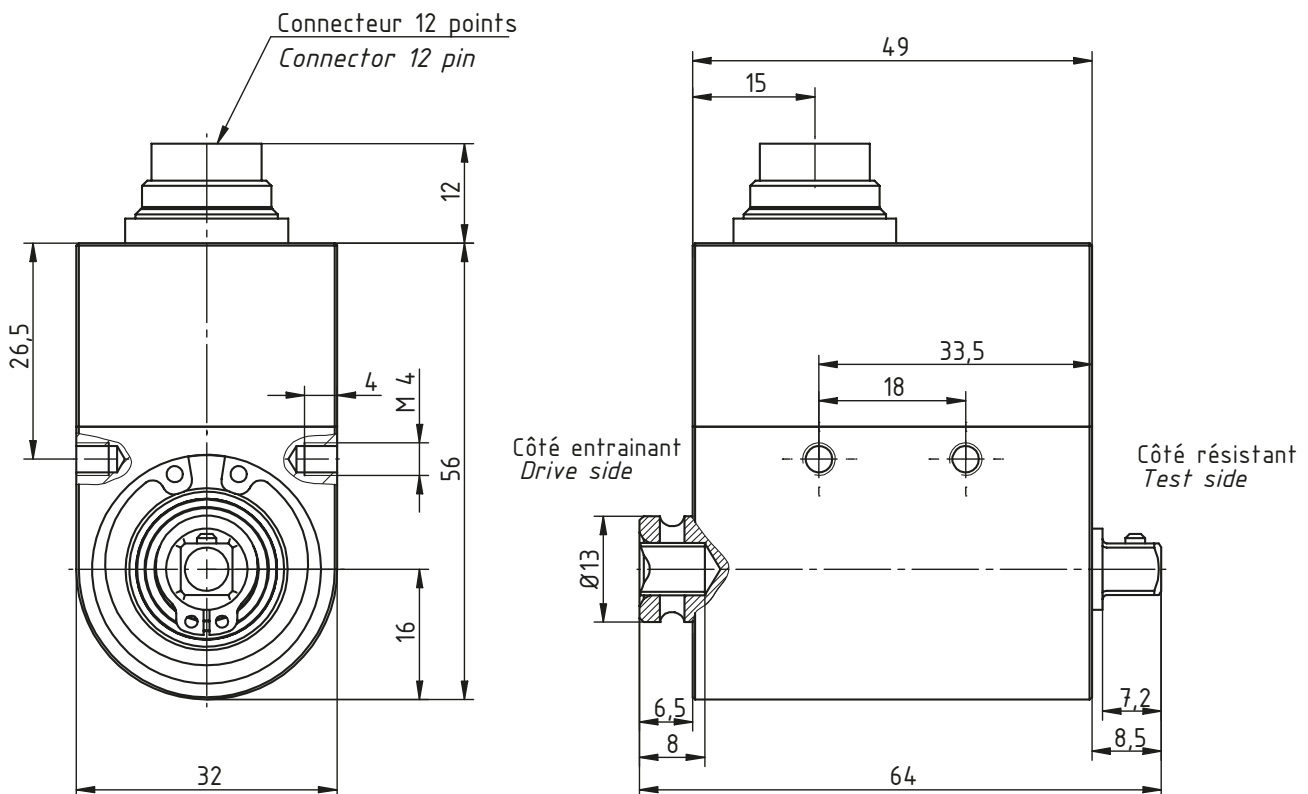


# DR2493

## 0.1 ... 5 000 Nm



- Transmission digitale du signal, sans contact
  - Maintenance réduite (pas de balais)
  - Bande passante (1 kHz)
  - Précision : 0.25 %
  - Embout carré mâle/femelle
  - Grande rigidité torsionnelle
  - Sortie angle/vitesse en option
- Contactless digital signal transmission
  - Few needs for maintenance (no brush)
  - Cut off frequency (1 kHz)
  - Accuracy: 0.25 %
  - Male/female square connection
  - High torsional stiffness
  - Angle/speed signal in option



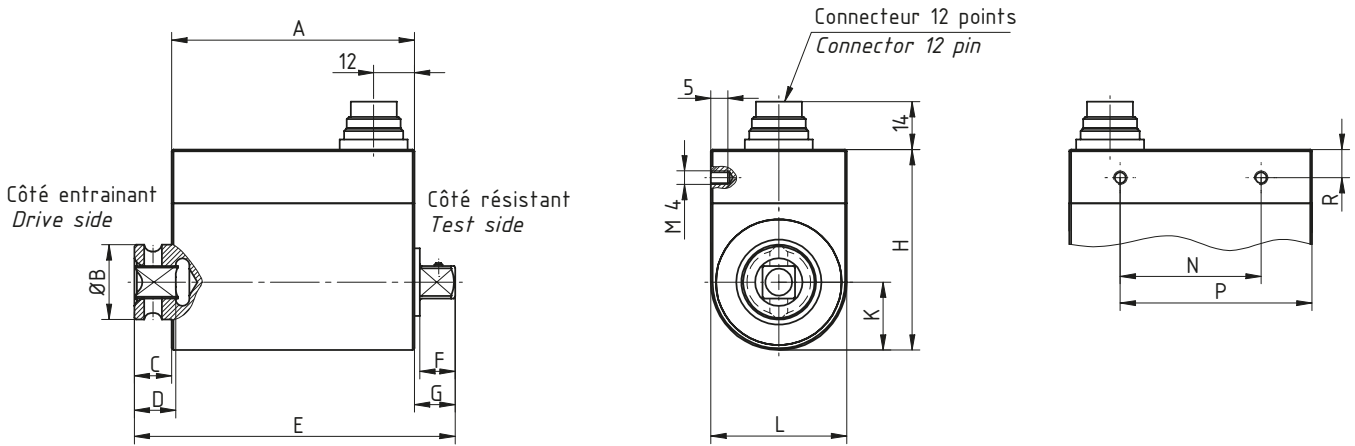
Toutes dimensions en mm. Dimensions et spécifications non contractuelles. Dessins techniques disponibles sur demande.  
All dimensions in mm. Dimensions and specifications do not constitute any liability whatsoever. Technical drawings are available on request.

Couple Nominal (Cn) Nominal Torque [Nm]	Embout carré Square connection	Poids Weight [kg]
0 ... 0.1, 0.2, 0.5, 1, 2, 5, 10, 15, 20	1.4"	0.2

Nota : Les embouts carrés mâles et femelle ne sont pas orientés l'un par rapport à l'autre. - The square drive male and female are not always aligned with one another.

# DR2493

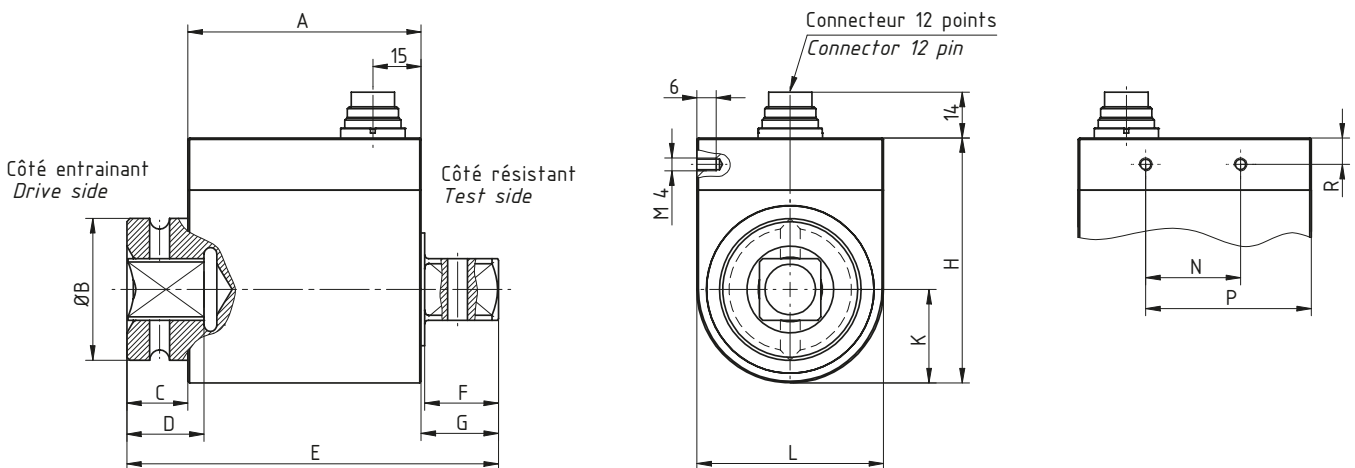
0.1 ... 5 000 Nm



Couple Nominal (Cn) Nominal Torque [Nm]	Dimensions - Dimension [mm]														Embout carré Square connection	Poids Weight [kg]
	A	ØB	C	D	E	F	G	H	K	L	N	P	R			
35, 50, 63	71.5	22	11	12.2	94.5	10.4	12	59	20	40	41.5	56.5	8.2	3/8"	0.5	
100, 160, 200	71.5	29.8	13	15	100.5	15.1	16	59	20	40	41.5	56.5	8.2	1/2"	0.5	

Nota : Les embouts carrés mâles et femelle ne sont pas orientés l'un par rapport à l'autre. - The square drive male and female are not always aligned with one another.

Toutes dimensions en mm. Dimensions et spécifications non contractuelles. Dessins techniques disponibles sur demande.  
All dimensions in mm. Dimensions and specifications do not constitute any liability whatsoever. Technical drawings are available on request.



Couple Nominal (Cn) Nominal Torque [Nm]	Dimensions - Dimension [mm]														Embout carré Square connection	Poids Weight [kg]
	A	ØB	C	D	E	F	G	H	K	L	N	P	R			
500	72.5	44	19	24	115.5	22.9	24	76	29	58	29.5	51.5	8.2	3/4"	1.1	
1 000	72.5	54	29	27	130.5	27.4	29	76	29	58	29.5	51.5	8.2	1"	1.5	

Nota : Les embouts carrés mâles et femelle ne sont pas orientés l'un par rapport à l'autre. - The square drive male and female are not always aligned with one another.

Toutes dimensions en mm. Dimensions et spécifications non contractuelles. Dessins techniques disponibles sur demande.  
All dimensions in mm. Dimensions and specifications do not constitute any liability whatsoever. Technical drawings are available on request.



# DR2493

0.1 ... 5 000 Nm



## Caractéristiques Techniques - Technical specifications

Couple Nominal (Cn) <i>Nominal Torque</i>	Vitesse Max. <i>Max. speed</i>	Raideur <i>Springrate</i>	Moment d'inertie <i>Moment of inertia</i> J in [kg m <sup>2</sup> ]		Force axiale max. <i>Max. axial load</i>	Force de cisaillement max. <i>Max. shear force</i>
			Côté entrainant <i>Drive side</i>	Côté résistant <i>Test side</i>		
[Nm]	[tr/min]	[Nm/rad]			[N]	[N]
0.1	3 000	1.8 x 10 <sup>1</sup>	2.1 x 10 <sup>6</sup>	2.3 x 10 <sup>7</sup>	42	1.2
0.2	3 000	1.8 x 10 <sup>1</sup>	2.1 x 10 <sup>6</sup>	2.3 x 10 <sup>7</sup>	42	1.2
0.5	3 000	1.2 x 10 <sup>2</sup>	2.1 x 10 <sup>6</sup>	2.3 x 10 <sup>7</sup>	185	2.9
1	3 000	1.2 x 10 <sup>2</sup>	2.1 x 10 <sup>6</sup>	2.3 x 10 <sup>7</sup>	260	4.7
2	4 000	3.0 x 10 <sup>2</sup>	2.1 x 10 <sup>6</sup>	2.4 x 10 <sup>7</sup>	480	12.2
5	4 000	5.9 x 10 <sup>2</sup>	2.1 x 10 <sup>6</sup>	2.5 x 10 <sup>7</sup>	870	30
10	4 000	7.3 x 10 <sup>2</sup>	2.1 x 10 <sup>6</sup>	2.7 x 10 <sup>7</sup>	1 150	45
15	4 000	7.3 x 10 <sup>2</sup>	2.1 x 10 <sup>6</sup>	2.7 x 10 <sup>7</sup>	1 150	45
20	4 000	7.3 x 10 <sup>2</sup>	2.1 x 10 <sup>6</sup>	2.7 x 10 <sup>7</sup>	1 150	45
35	3 000	8.6 x 10 <sup>3</sup>	9.8 x 10 <sup>6</sup>	1.1 x 10 <sup>5</sup>	3 300	110
50	3 000	1.0 x 10 <sup>4</sup>	9.9 x 10 <sup>6</sup>	1.1 x 10 <sup>5</sup>	4 200	155
63	3 000	1.1 x 10 <sup>4</sup>	1.0 x 10 <sup>5</sup>	1.1 x 10 <sup>5</sup>	4 900	190
100	2 500	1.2 x 10 <sup>4</sup>	1.6 x 10 <sup>5</sup>	1.1 x 10 <sup>5</sup>	4 000	135
160, 200	2 500	1.5 x 10 <sup>4</sup>	1.6 x 10 <sup>5</sup>	1.2 x 10 <sup>5</sup>	5 500	215
500	2 500	8.8 x 10 <sup>4</sup>	9.8 x 10 <sup>5</sup>	7.7 x 10 <sup>5</sup>	13 500	840
1 000	1 500	1.3 x 10 <sup>5</sup>	2.1 x 10 <sup>4</sup>	1.1 x 10 <sup>4</sup>	16 500	1 000
2 000	1 000	2.1 x 10 <sup>5</sup>	3.5 x 10 <sup>3</sup>	1.8 x 10 <sup>3</sup>	27 000	1 650
5 000	1 000	2.7 x 10 <sup>5</sup>	3.5 x 10 <sup>3</sup>	1.8 x 10 <sup>3</sup>	51 000	4 000

# DR2493

0.1 ... 5 000 Nm

## Caractéristiques - Specifications

MÉCANIQUES	MECHANICAL		
Couple nominale (Cn)	Nominal Torque (Cn)	Voir page 4 - See page 4	Nm
Couple statique max. *	Torque static max. *		130 %Cn
Couple ultime avant rupture (statique)	Ultimate torque (static)		> 300 %Cn.
Couple dynamique crête/crête max.	Dynamical torque peak/peak max.		70 %Cn
PRÉCISIONS	ACCURACY		
Classe de précision	Accuracy class		0.25 %Cn
Répétabilité	Repeatability		±0.05 %Cn
Bande passante (-3 dB)	Cut off frequency (-3 dB)		1 kHz
Fréquence de rafraîchissement	Refreshing rate		10 kHz
ÉLECTRIQUES	ELECTRICAL		
Tension d'alimentation	Supply voltage	12 ... 28	VCC
Courant d'alimentation	Supply current	< 60	mA
Signal de sortie	Output signal	±5	V ±0.1 %
Courant de sortie max.	Output current max	5	mA
Principe de connexion	Connection type	Connecteur - Connector**	
GÉNÉRALES	GENERAL		
Plage de température compensée	Nominal temperature range	+5 ... +45	°C
Plage de température opérationnelle	Service temperature range	0 ... +60	°C
Dérive thermique de sensibilité	Temperature coefficient of sensitivity	±0.02	%Cn/°C
Dérive thermique de zéro	Temperature coefficient of zero signal	±0.05	%Cn/°C
Degré de protection (DIN EN 60529)	Level of protection (DIN EN 60529)	IP50	
Temps de réponse	Response time	< 1	ms
* Attention : Le signal de sortie sera en saturation en dessus de 110 %, cette valeur ne doit être atteinte qu'exceptionnellement The output signal will be saturated above 110 %, this limit should be reached exceptionaly			
**Contre prise femelle fournie - Female mating plug provided			
OPTIONS	OPTIONS		
Cn spéciales	Special ranges		
Signal de sortie	Output signal	±10	V
Mesure d'angle et de vitesse	Angle-speed control	-W : 2x360 impulsions - pulses 5V TTL 2 signaux à 90°	Sens horaire - CW+turn CH A  CH B 

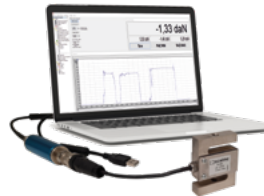
## Accessoires - Accessories



GM80



IM-P



LCVUSB 3



SIUSB3



Siège Social - Headquarter: Technosite Altéa - 294, Rue Georges Charpak - 74100 JUVIGNY - FRANCE  
 SCAIME SAS - 294, RUE GEORGES CHARPAK - CS 50501 - 74105 ANNEMASSE CEDEX - FRANCE  
 Tél. : +33 (0)4 50 87 78 64 - Fax : +33 (0)4 50 87 78 46 - info@scaime.com - [www.scaime.com](http://www.scaime.com)  
 Téléchargez tous nos documents sur notre site internet - Download all our documents on our website