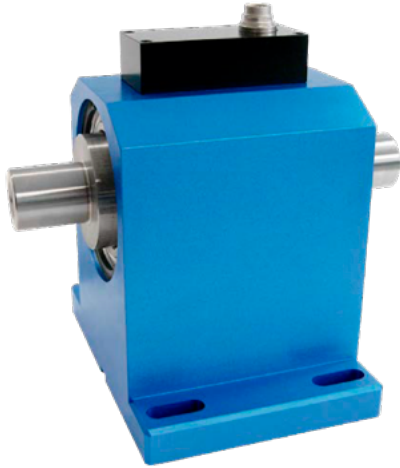


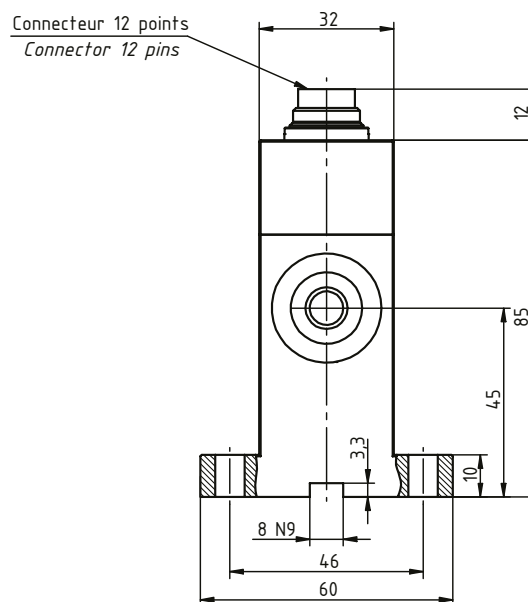
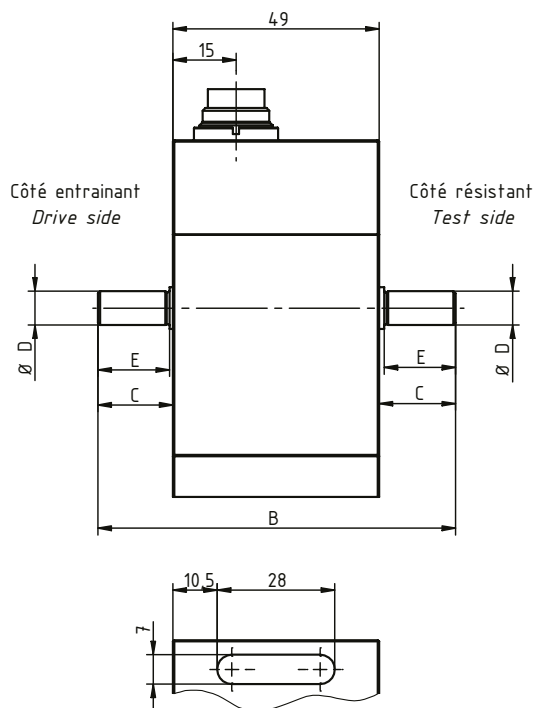
DR2212-DR2212L

0.1 ... 20 000 Nm



- Transmission digitale du signal, sans contact
- Maintenance réduite (pas de balais)
- Fréquence de rafraîchissement élevée (10 kHz)
- Vitesse de rotation jusqu'à 15 000 tr/min
- Classe de précision : 0.1 % (0.05 % en option)
- Grande rigidité torsionnelle
- Sortie angle/vitesse en option
- Contactless digital signal transmission
- Few needs for maintenance (no brush)
- High refreshing rate (10 kHz)
- Speed up to 15 000 tr/min
- High accuracy: 0.1 % (0.05 % in option)
- High torsional stiffness
- Angle/speed signal in option

Cn : 0 ... 0.1, 0 ... 0.2, 0 ... 0.5, 0 ... 1 Nm



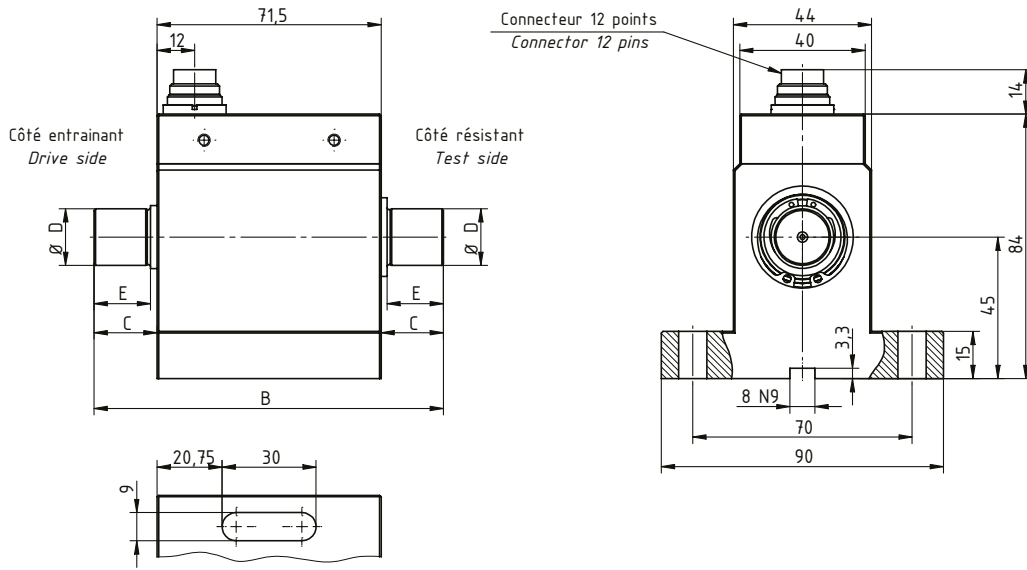
Toutes dimensions en mm. Dimensions et spécifications non contractuelles. Dessins techniques disponibles sur demande.
 All dimensions in mm. Dimensions and specifications do not constitute any liability whatsoever. Technical drawings are available on request.

| Couple Nominal (Cn) Nominal Torque [Nm] | Dimensions - Dimension [mm] | | | | Poids Weight [kg] |
|---|-----------------------------|----|------|----|-------------------------|
| | B | C | Ø D | E | |
| 0.1, 0.2, 0.5, 1 | 85 | 18 | 8 g6 | 17 | 0.4 |

DR2212-DR2212L

0.1 ... 20 000 Nm

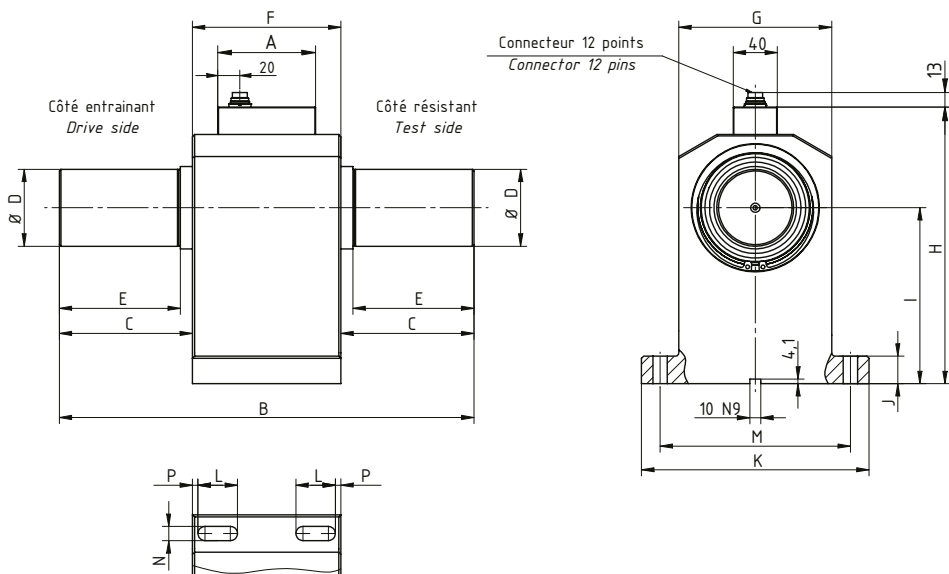
Cn : 0...2 ... 0...100 Nm



| Couple Nominal (Cn) Nominal Torque [Nm] | Dimensions - Dimension [mm] | | | | Poids Weight [kg] |
|---|-----------------------------|----|-------|----|-------------------------|
| | B | C | Ø D | E | |
| 2, 5 | 107.5 | 18 | 8 g6 | 17 | 0.8 |
| 10 | 107.5 | 18 | 10 g6 | 17 | 0.8 |
| 20, 30 | 111.5 | 20 | 18 g6 | 18 | 0.9 |
| 50, 100 | 147.5 | 38 | 18 g6 | 36 | 1.0 |

Toutes dimensions en mm. Dimensions et spécifications non contractuelles. Dessins techniques disponibles sur demande.
All dimensions in mm. Dimensions and specifications do not constitute any liability whatsoever. Technical drawings are available on request.

Cn : 0...200 ... 0...20 000 Nm



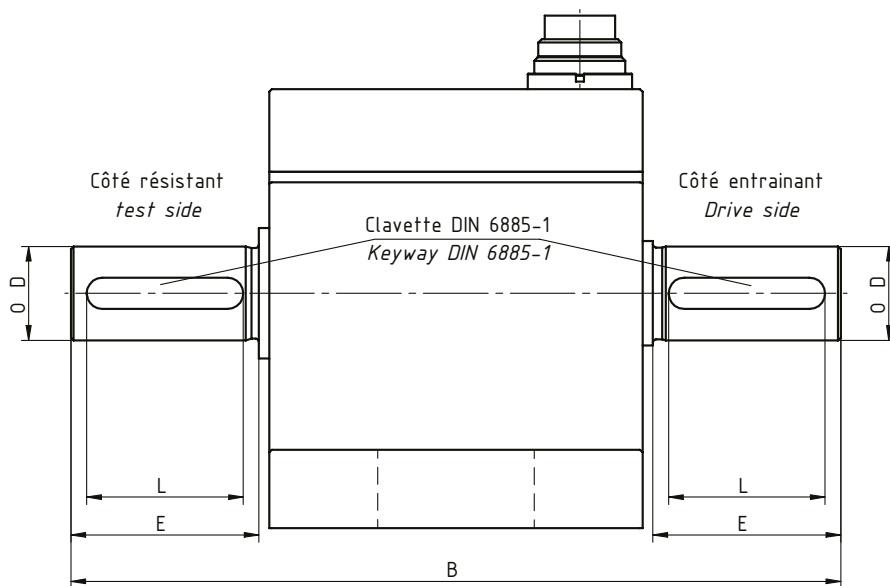
| Couple Nominal (Cn) Nominal Torque [Nm] | Dimensions - Dimension [mm] | | | | | | | | | | | | | | | Poids Weight [kg] |
|---|-----------------------------|-----|------|--------|-----|-----|-----|-------|-----|----|-----|----|-----|----|----|-------------------------|
| | A | B | C | Ø D | E | F | G | H | I | J | K | L | M | N | P | |
| 200, 500 | 89 | 217 | 43.5 | 32 g6 | 38 | 130 | 115 | 190.4 | 112 | 20 | 175 | 30 | 145 | 11 | 5 | 5 |
| 1 000 | 89 | 262 | 66 | 50 g6 | 58 | 130 | 115 | 190.4 | 112 | 20 | 175 | 30 | 145 | 11 | 5 | 5 |
| 2 000, 5 000 | 89 | 377 | 121 | 70 g6 | 110 | 135 | 139 | 251.5 | 160 | 25 | 207 | 36 | 173 | 13 | 5 | 5 |
| 10 000, 20 000 | 89 | 470 | 140 | 110 g6 | 120 | 190 | 210 | 343 | 215 | 40 | 300 | 45 | 260 | 17 | 15 | 15 |

Toutes dimensions en mm. Dimensions et spécifications non contractuelles. Dessins techniques disponibles sur demande.
All dimensions in mm. Dimensions and specifications do not constitute any liability whatsoever. Technical drawings are available on request.

DR2212-DR2212L

0.1 ... 20 000 Nm

Cn : 0 ... 0.1, 0 ... 20 000 Nm
Version axe claveté - Version feather key



| Couple Nominal (Cn) Nominal Torque [Nm] | Dimensions - Dimension [mm] | | | | Clavette* Feather key |
|---|-----------------------------|--------|-----|-----|--------------------------|
| | B | Ø D | E | L | |
| 0.1, 0.2, 0.5, 1 | 85 | 8 g6 | 17 | 14 | 2 x 2 x 14 |
| 2, 5 | 107.5 | 8 g6 | 17 | 14 | 2 x 2 x 14 |
| 10 | 107.5 | 10 g6 | 17 | 14 | 3 x 3 x 14 |
| 20, 30 | 111.5 | 18 g6 | 18 | 14 | 6 x 6 x 14 |
| 50, 100 | 147.5 | 18 g6 | 36 | 30 | 6 x 6 x 30 |
| 200, 500 | 217 | 32 g6 | 38 | 36 | 10 x 8 x 36 |
| 1 000 | 262 | 50 g6 | 58 | 50 | 14 x 9 x 50 |
| 2 000, 5 000 | 377 | 70 g6 | 110 | 100 | 20 x 12 x 100 |
| 10 000, 20 000 | 570 | 110 g6 | 170 | 160 | 28 x 16 x 160 |

* 1 seule clavette par côté - Feather key is single side

Toutes dimensions en mm. Dimensions et spécifications non contractuelles. Dessins techniques disponibles sur demande.
All dimensions in mm. Dimensions and specifications do not constitute any liability whatsoever. Technical drawings are available on request.

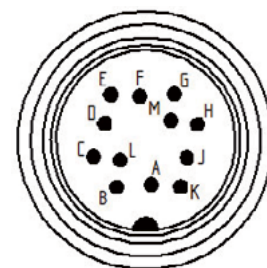
DR2212-DR2212L

0.1 ... 20 000 Nm

Connexions Électriques - Electric Connections

Connecteurs 12 points - 12 pins connectors (Binder Serie 581)

| | | | |
|-------|--------------------------------|---------------------|---|
| Pin A | NC | NC | |
| Pin B | Impulsions voie B (option) | Angle B (option) | TTL |
| Pin C | + signal | + signal | $\pm 5\text{ V } (\pm 10\text{ V})$ |
| Pin D | - signal | - signal | 0 Vcc |
| Pin E | - alim. | - excit. | 0 Vcc |
| Pin F | + alim. | + excit. | 12 ... 28 Vcc |
| Pin G | Impulsions voie A (option) | Angle A (option) | TTL |
| Pin H | - | - | - |
| Pin J | - RS485 (option) | - RS485 (option) | - |
| Pin K | Cran de calibration (100 % Cn) | Calibration control | Niv. 0 : $u < 2\text{ V}$; Niv. 1 : $3.5\text{ V} < u < 30\text{ V}$ |
| Pin L | + RS485 (option) | + RS485 (option) | - |
| Pin M | Blindage | Housing | - |



Caractéristiques Techniques - Technical specifications

| Couple Nominal (Cn) Nominal Torque | Vitesse de rotation max. Max. speed | Raideur Springrate | Moment d'inertie* Moment of inertia J in [kg m ²] | | Force axiale max. Max. thrust load | Force de cisaillement max. Max. shear force |
|--|---|-----------------------|---|-----------------------------|---------------------------------------|---|
| | | | Côté entraînant Drive side | Côté résistant Test side | | |
| [Nm] | [tr/min] | [Nm/rad] | | | [N] | [N] |
| 0,1 | 15 000 | 18 | 1.9×10^6 | 2.8×10^7 | 30 | 0.9 |
| 0,2 | 15 000 | 18 | 1.9×10^6 | 2.8×10^7 | 30 | 1.2 |
| 0,5 | 15 000 | 120 | 1.9×10^6 | 2.8×10^7 | 30 | 2.9 |
| 1 | 15 000 | 120 | 2.0×10^6 | 2.8×10^7 | 30 | 2.9 |
| 2 | 12 000 | 4.4×10^2 | 1.0×10^5 | 8.1×10^6 | 62 | 8.5 |
| 5 | 12 000 | 4.4×10^2 | 1.0×10^5 | 8.1×10^6 | 62 | 8.5 |
| 10 | 12 000 | 1.7×10^3 | 1.0×10^5 | 8.2×10^6 | 62 | 28 |
| 20 | 12 000 | 4.5×10^3 | 1.2×10^5 | 9.9×10^6 | 62 | 43 |
| 30 | 12 000 | 4.5×10^3 | 1.2×10^5 | 9.9×10^6 | 62 | 65 |
| 50 | 12 000 | 8.5×10^3 | 1.3×10^5 | 1.2×10^5 | 62 | 64 |
| 100 | 12 000 | 8.4×10^3 | 1.3×10^5 | 1.2×10^5 | 62 | 64 |
| 200 | 7 000 | 9.2×10^4 | 1.3×10^3 | 8.0×10^4 | 760 | 350 |
| 500 | 7 000 | 9.2×10^4 | 1.3×10^3 | 8.0×10^4 | 760 | 420 |
| 1 000 | 7 000 | 3.1×10^5 | 1.6×10^3 | 1.1×10^3 | 760 | 800 |
| 2 000** | 5 500 | 7.2×10^5 | 5.3×10^3 | 4.3×10^3 | 1 100 | 860 |
| 5 000** | 5 500 | 8.0×10^5 | 5.4×10^3 | 4.3×10^3 | 1 100 | 860 |
| 10 000** | 3 500 | 3.1×10^6 | 4.0×10^2 | 3.7×10^2 | 2 800 | 2 300 |
| 20 000** | 3 500 | 3.7×10^6 | 4.0×10^2 | 3.8×10^2 | 2 800 | 2 300 |



* sans option vitesse/angle - without option speed/angle

** uniquement DR2212 - only for DR2212

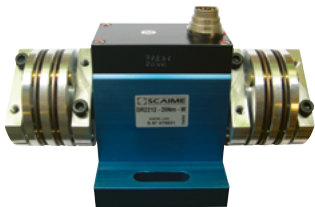
DR2212-DR2212L

0.1 ... 20 000 Nm

Caractéristiques - Specifications

| MÉCANIQUES | MECHANICAL | | |
|---|--|---|--|
| Couple nominale (Cn) | Nominal Torque (Cn) | Voir page 3 - See page 3 | Nm |
| Couple statique max. * | Torque static max. * | 150 | %Cn |
| Couple ultime avant rupture (statique) | Ultimate torque (static) | > 300 | %Cn. |
| Couple dynamique crête/crête max. | Dynamical torque peak/peak max. | 70 | %Cn |
| PRÉCISIONS | ACCURACY | | |
| Classe de précision | Accuracy class | 0.1 / 0.2** | %Cn |
| Répétabilité | Repeatability | ±0.02 / ±0.04** | %Cn |
| Bande passante (-3 dB) | Cut off frequency (-3 dB) | 1 | kHz |
| Fréquence de rafraîchissement | Refreshing rate | 10 | kHz |
| ÉLECTRIQUES | ELECTRICAL | | |
| Tension d'alimentation | Supply voltage | 12 ... 28 | VCC |
| Courant d'alimentation | Supply current | < 60 | mA |
| Signal de sortie | Output signal | ±5 | V ±0.1 % |
| Courant de sortie max. | Output current max | 5 | mA |
| Principe de connexion | Connection type | Connecteur - Connector | |
| GÉNÉRALES | GENERAL | | |
| Plage de température compensée | Nominal temperature range | +5 ... +45 | °C |
| Plage de température opérationnelle | Service temperature range | 0 ... +60 | °C |
| Dérive thermique de sensibilité | Temperature coefficient of sensitivity | ±0.01 / ±0.02** | %Cn/°C |
| Dérive thermique de zéro | Temperature coefficient of zero signal | ±0.02 / ±0.03** | %Cn/°C |
| Degré de protection (DIN EN 60529) | Level of protection (DIN EN 60529) | IP50 | |
| Temps de réponse | Response time | 200 | µs |
| * Attention : le signal de sortie sera en saturation en dessus de 110 %, cette valeur ne doit être atteinte qu'exceptionnellement - The output signal will be saturated above 110 %, this limit should be reached exceptionally | | | |
| ** pour DR2212L seulement - only available for DR2212L | | | |
| Nota : Contreprise femelle 12 contacts fournie - Female mating plug 12 pins provided | | | |
| OPTIONS | OPTIONS | | |
| Signal de sortie | Output signal | ±10, 5 ±5 | V |
| Mesure d'angle et de vitesse | Angle-speed control | -W : 2x360 impulsions - pulses 5V TTL 2 signaux à 90° (Cn ≥ 10 000 Nm : -D : 1 signal : 60 pulses | Sens horaire - CW-turn CH A  CH B  |
| Cn spéciales | Special ranges | | |
| Classe de précision DR2212 | Accuracy class DR2212 | 0.05 | % Cn |

Accessoires - Accessories



Accouplement



GM80



IM-P



SHUSB 3



Siège Social - Headquarter: Technosite Altéa - 294, Rue Georges Charpak - 74100 JUVIGNY - FRANCE
 SCAIME SAS - 294, RUE GEORGES CHARPAK - CS 50501 - 74105 ANNEMASSE CEDEX - FRANCE
 Tél. : +33 (0)4 50 87 78 64 - Fax : +33 (0)4 50 87 78 46 - info@scaime.com - www.scaime.com
 Téléchargez tous nos documents sur notre site internet - Download all our documents on our website