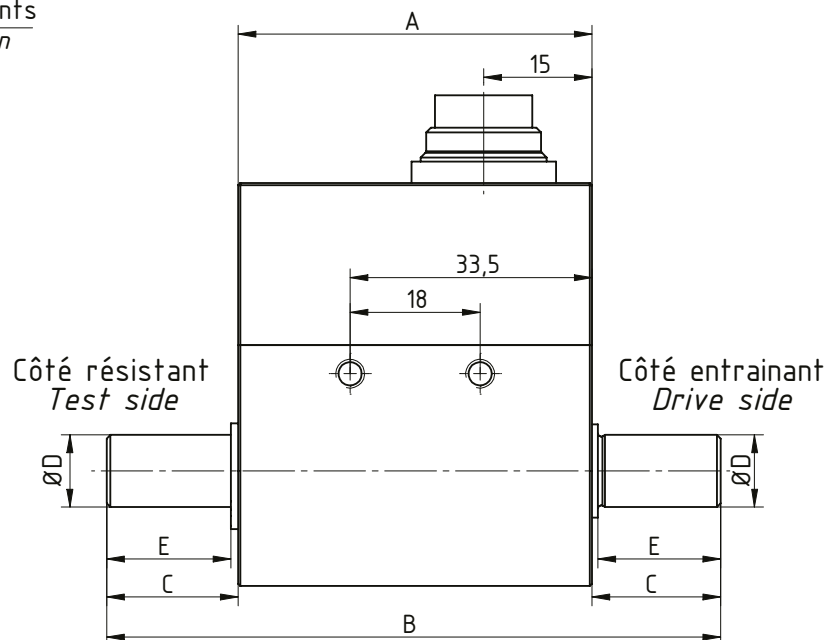
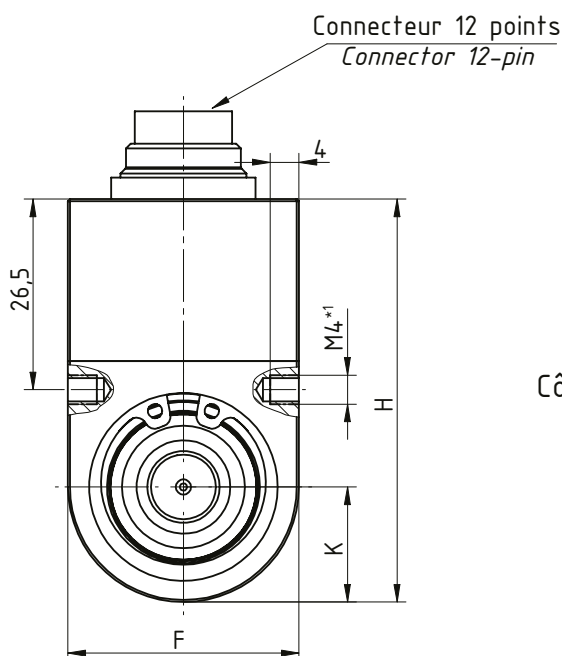


DR2112-DR2112L

0.1 ... 20 000 Nm



- Transmission digitale du signal, sans contact
 - Maintenance réduite (pas de balais)
 - Fréquence de rafraîchissement élevée (10 kHz)
 - Vitesse de rotation jusqu'à 15 000 tr/min
 - Classe de précision : 0.1 % (0.05 % en option)
 - Grande rigidité torsionnelle
 - Sortie angle/vitesse en option
- Contactless digital signal transmission
 - Few needs for maintenance (no brush)
 - High refreshing rate (10 kHz)
 - Speed up to 15 000 tr/min
 - High accuracy: 0.1 % (0.05 % in option)
 - High torsional stiffness
 - Angle/speed signal in option



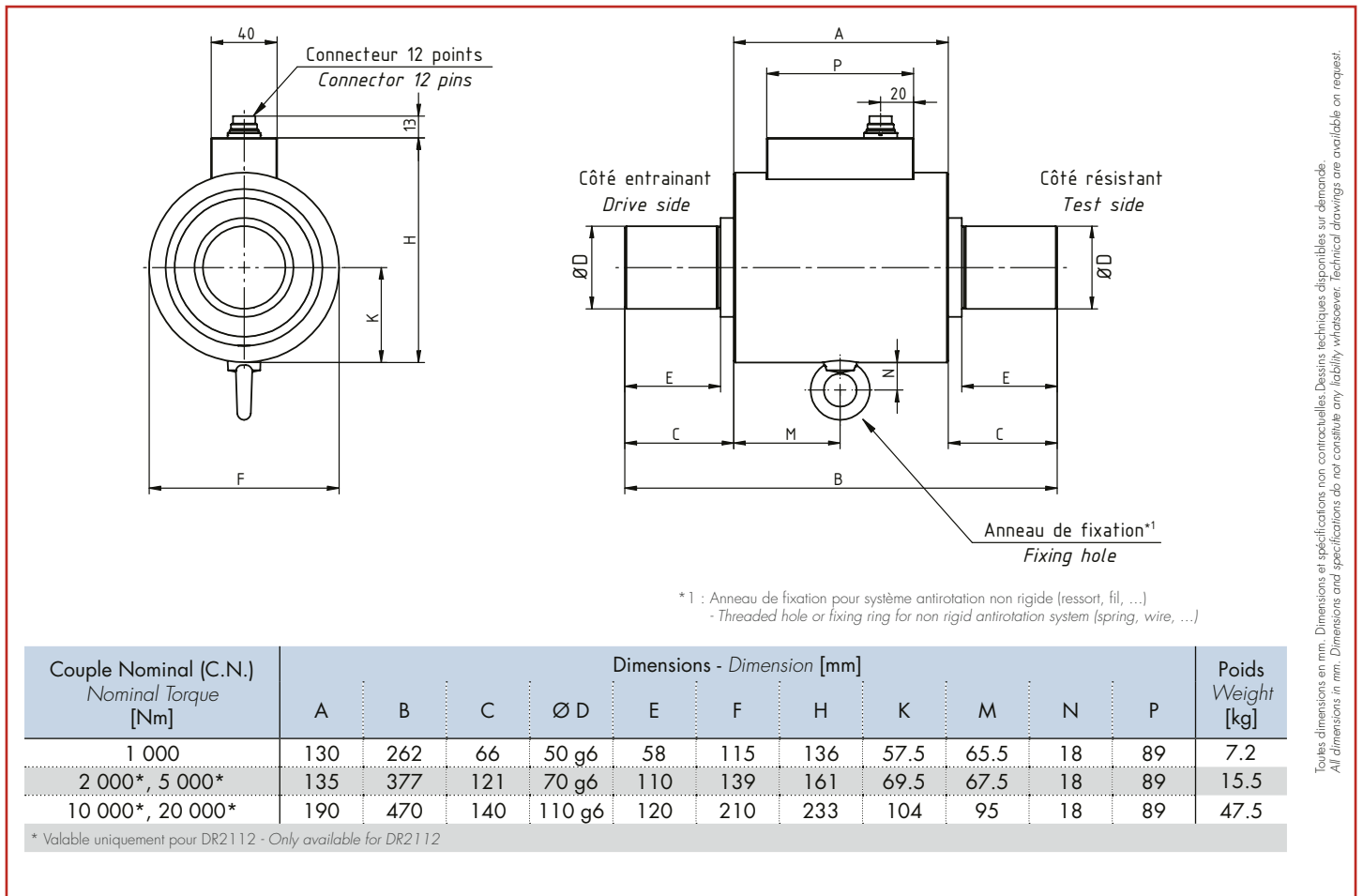
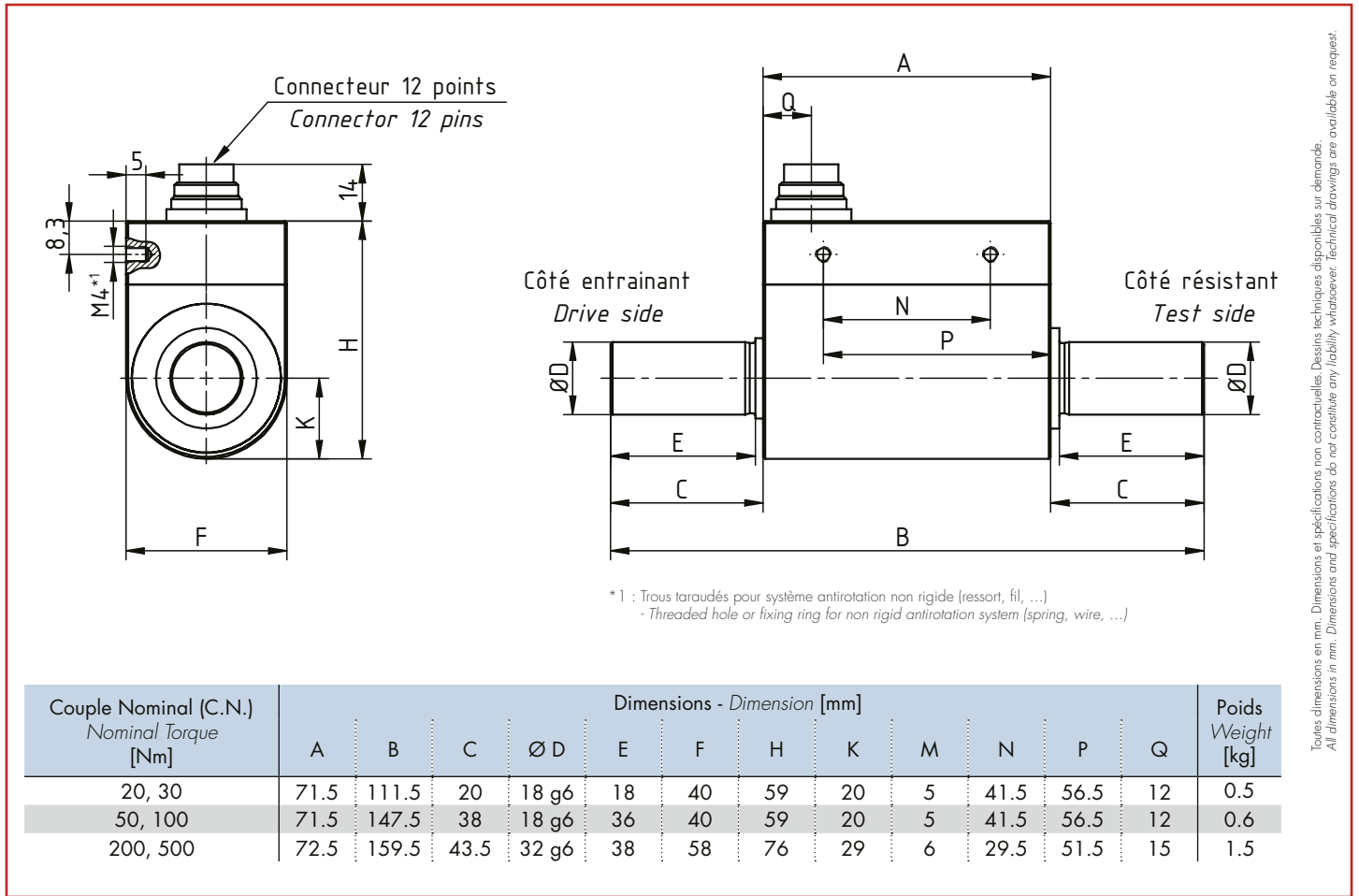
* 1 : Trous taraudés pour système antirotation non rigide (ressort, fil, ...) -
Threaded hole or fixing ring for non rigid antirotation system (spring, wire, ...)

Toutes dimensions en mm. Dimensions et spécifications non contractuelles. Dessins techniques disponibles sur demande.
All dimensions in mm. Dimensions and specifications do not constitute any liability whatsoever. Technical drawings are available on request.

Couple Nominal (C.N.) Nominal Torque [Nm]	Dimensions - Dimension [mm]								Poids Weight [kg]
	A	B	C	Ø D	E	F	H	K	
0.1, 0.2, 0.5, 1, 2, 5	49	85	18	8 g6	17	32	56	16	0.2
10	49	85	18	10 g6	17	32	56	16	0.2

DR2112-DR2112L

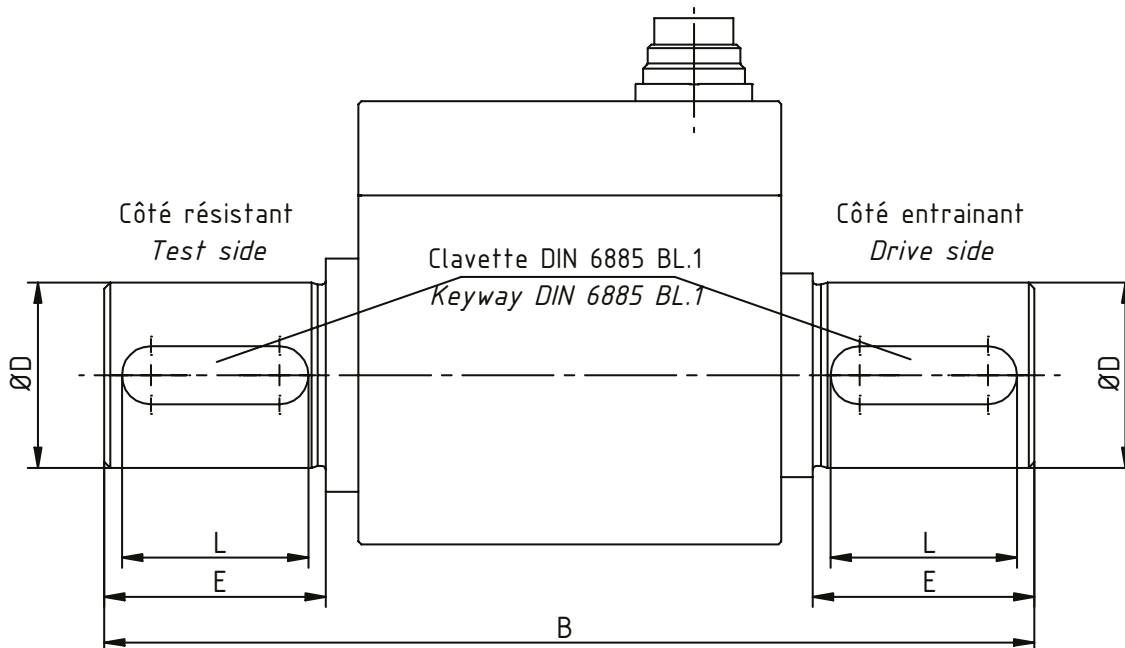
0.1 ... 20 000 Nm



DR2112-DR2112L

0.1 ... 20 000 Nm

Option : Axe claveté (1 seule clavette par côté) - Shaft with feather key (only 1 keyway per side)



Couple Nominal (C.N.) Nominal Torque [Nm]	Dimensions - Dimension [mm]				Clavette Key way	Poids Weight [kg]
	B	Ø D	E	L		
0.1, 0.2, 0.5, 1, 2, 5	85	8 g6	17	14	2 x 2 x 14	0.2
10	85	10 g6	17	14	3 x 3 x 14	0.2
20, 30	111.5	18 g6	18	14	6 x 6 x 14	0.5
50, 100	147.5	18 g6	36	30	6 x 6 x 30	0.6
200, 500	159.5	32 g6	38	36	10 x 8 x 36	1.5
1 000	262	50 g6	58	50	14 x 9 x 50	7.2
2 000, 5 000	377	70 g6	110	100	20 x 12 x 100	15.5
10 000, 20 000	570	110 g6	170	160	28 x 16 x 160	47.5

Toutes dimensions en mm. Dimensions et spécifications non contractuelles. Dessins techniques disponibles sur demande.
All dimensions in mm. Dimensions and specifications do not constitute any liability whatsoever. Technical drawings are available on request.

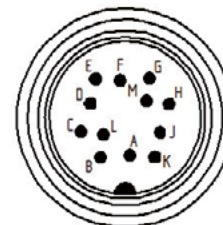
DR2112-DR2112L

0.1 ... 20 000 Nm

Connexions Électriques - Electric Connections

Connecteurs 12 points - 12 pins connectors (Binder Serie 581)

Pin A	NC	NC	
Pin B	Impulsions voie B (option)	Angle B (option)	TTL
Pin C	+ signal	+ signal	±5 V (±10 V)
Pin D	- signal	- signal	0 Vcc
Pin E	- alim.	- excit.	0 Vcc
Pin F	+ alim.	+ excit.	12 ... 28 Vcc
Pin G	Impulsions voie A (option)	Angle A (option)	TTL
Pin H	NC	NC	
Pin J	- RS485 (option)	- RS485 (option)	
Pin K	Cran de calibration (100 % C.N.)	Calibration control	Niv. 0 : $u < 2 V$; Niv. 1 : $3.5 V < u < 30 V$
Pin L	+ RS485 (option)	+ RS485 (option)	
Pin M	Blindage	Housing	



Nota : Contreprise femelle 12 contacts fournie - Female mating plug 12 pins provided

Caractéristiques Techniques - Technical specifications

Couple Nominal (C.N.) Nominal Torque	Vitesse de rotation max. Max. speed	Raideur Springrate	Moment d'inertie ¹ Moment of inertia J in [kg m ²]		Force axiale max. Max. axial load	Force de cisaillement max. ² Max. shear force
			Côté entrainant Drive side	Côté résistant Test side		
[Nm]	[tr/min]	[Nm/rad]			[N]	[N]
0.1	15 000	18	1.9×10^{-6}	2.8×10^{-7}	42	0.9
0.2	15 000	18	1.9×10^{-6}	2.8×10^{-7}	58	1.2
0.5	15 000	120	1.9×10^{-6}	2.8×10^{-7}	172	1.9
1	15 000	120	1.9×10^{-6}	2.8×10^{-7}	227	2.9
2	15 000	360	1.9×10^{-5}	2.9×10^{-7}	348	5.5
5	15 000	400	1.9×10^{-6}	2.9×10^{-7}	650	14
10	15 000	930	2.1×10^{-6}	3.8×10^{-7}	1 000	26
20	15 000	4 500	1.2×10^{-5}	9.9×10^{-6}	1 680	43
30	15 000	4 500	1.2×10^{-5}	9.9×10^{-6}	2 200	65
50	15 000	8.5×10^3	1.3×10^{-5}	1.2×10^{-5}	3 100	80
100	12 000	8.5×10^3	1.3×10^{-5}	1.2×10^{-5}	4 800	160
200	10 000	6.7×10^4	1.0×10^4	9.0×10^{-5}	8 000	290
500	10 000	7.1×10^4	1.0×10^4	9.0×10^{-5}	14 000	700
1 000	8 000	3.1×10^5	1.6×10^{-3}	1.1×10^{-3}	23 000	900
2 000*	5 500	7.2×10^5	5.3×10^{-3}	4.3×10^{-3}	33 000	1 200
5 000*	5 500	8.0×10^5	5.4×10^{-3}	4.3×10^{-3}	57 000	2 800
10 000*	5 000	3.1×10^6	4.0×10^2	3.7×10^2	90 000	4 400
20 000*	5 000	3.7×10^6	4.0×10^2	3.8×10^2	130 000	8 200

*Valable uniquement pour la série DR2112 - Only available for serie DR2112

¹ Sans l'option impulsion - Without option speed/angle



² Force radiale à la limite du roulement - Shear force near the ball bearing

ATTENTION : L'utilisation de deux accouplements est indispensable, ceux proposés par SCAIME vous assurent fiabilité et performance - The use of two couplings is essential, those proposed by SCAIME ensure you reliability and performance.

DR2112-DR2112L

0.1 ... 20 000 Nm

Caractéristiques - Specifications

MÉCANIQUES	MECHANICAL		
Couple nominale (C.N.)	Nominal Torque (C.N.)	Voir page 3 - See page 3	Nm
Couple statique max. *	Torque static max. *	130	% C.N.
Couple ultime avant rupture (statique)	Ultimate torque (static)	> 300	% C.N.
Couple dynamique crête/crête max.	Dynamical torque peak/peak max.	70	% C.N.
PRÉCISIONS	ACCURACY		
Classe de précision	Accuracy class	0.1 / 0.2*	% C.N.
Répétabilité	Repeatability	±0.02 / ±0.04*	% C.N.
Bande passante (-3 dB)	Cut off frequency (-3 dB)	1	kHz
ÉLECTRIQUES	ELECTRICAL		
Tension d'alimentation	Supply voltage	12 ... 28	VCC
Courant d'alimentation	Supply current	< 60	mA
Signal de sortie	Output signal	±5**	V ±0.1 %
Courant de sortie max.	Output current max	5	mA
Principe de connexion	Connection type	Connecteur - Connector	
GÉNÉRALES	GENERAL		
Plage de température compensée	Nominal temperature range	+5 ... +45	°C
Plage de température opérationnelle	Service temperature range	0 ... +60	°C
Dérive thermique de sensibilité	Temperature coefficient of sensitivity	±0.01 / ±0.02*	% C.N./°C
Dérive thermique de zéro	Temperature coefficient of zero signal	±0.02 / ±0.03*	% C.N./°C
Degré de protection (DIN EN 60529)	Level of protection (DIN EN 60529)	IP50	
Temps de réponse	Response time	100	µs
Matière	Material	Acier inox - Stainless steel	
* Pour DR2112L seulement - only available DR2112L			
** Attention : le signal de sortie sera en saturation en dessus de 110 %, cette valeur ne doit être atteinte qu'exceptionnellement - The output signal will be saturated above 110 %, this limit should be reached exceptionally			
OPTIONS	OPTIONS		
Signal de sortie	Output signal	±10 / 5 ±5	V
Mesure d'angle et de vitesse	Angle-speed control	-W : 2x360 impulsions - pulses 5V TTL 2 signaux à 90° (C.N. > 5 000 Nm : -D : 1 signal : 60 pulses	Sens horaire - CW-turn CH A  CH B 
C.N. spéciales	Special ranges		
Sortie numérique	Digital output	RS485	
Classe de précision DR2112	Accuracy class DR2112	0.05	% C.N.
Axe claveté	Shaft with keyway		

Accessoires - Accessories



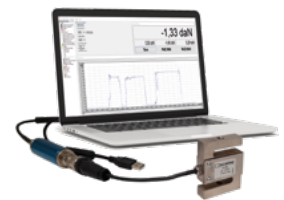
ACCOUPLMENT



GM80



IM-P



LCVUSB3



Siège Social - Headquarter: Technosite Altéa - 294, Rue Georges Charpak - 74100 JUVIGNY - FRANCE
 SCAIME SAS - 294, RUE GEORGES CHARPAK - CS 50501 - 74105 ANNEMASSE CEDEX - FRANCE
 Tél. : +33 (0)4 50 87 78 64 - Fax : +33 (0)4 50 87 78 46 - info@scaime.com - www.scaime.com
 Téléchargez tous nos documents sur notre site internet - Download all our documents on our website