

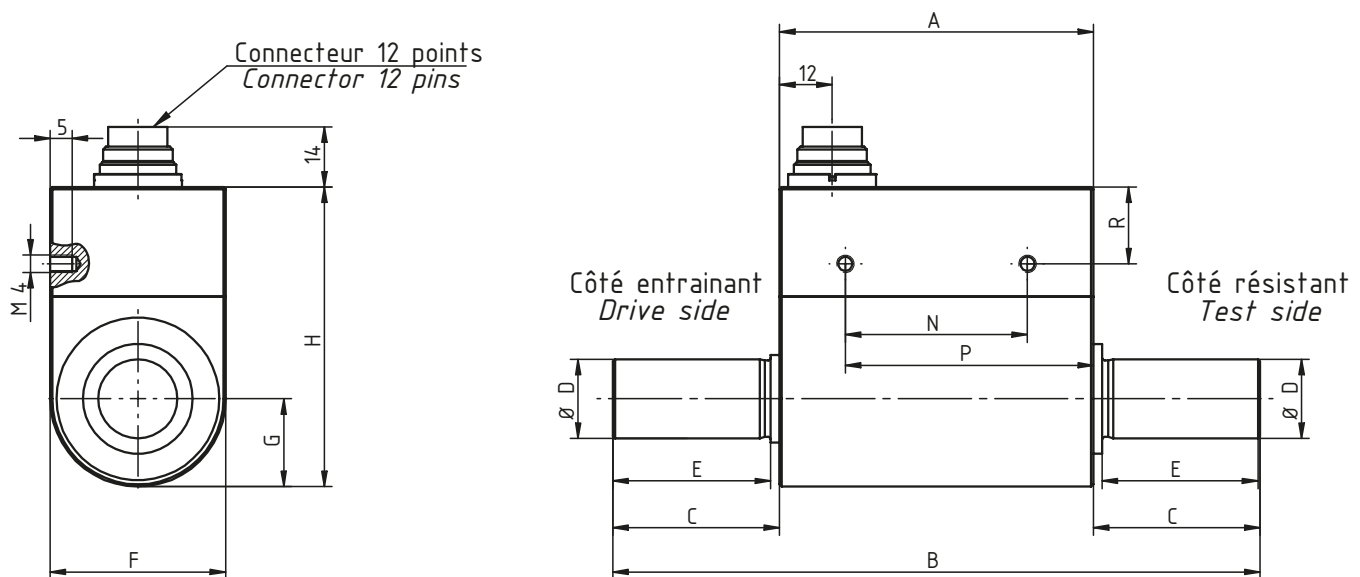
DR2208

0.5 ... 20 000 Nm



- Double sorties pour plus de précision
 - Transmission digitale du signal, sans contact
 - Maintenance réduite (pas de balais)
 - Fréquence de rafraîchissement élevée (5 kHz)
 - Classe de précision : 0.1 %
 - Grande rigidité torsionnelle
 - Sortie angle/vitesse en option
- *Dual outputs for more accuracy*
 - *Contactless digital signal transmission*
 - *Few needs for maintenance (no brush)*
 - *High refreshing rate (5 kHz)*
 - *High accuracy: 0.1 %*
 - *High torsional stiffness*
 - *Angle/speed signal in option*

Cn : 0.5 ... 500 Nm



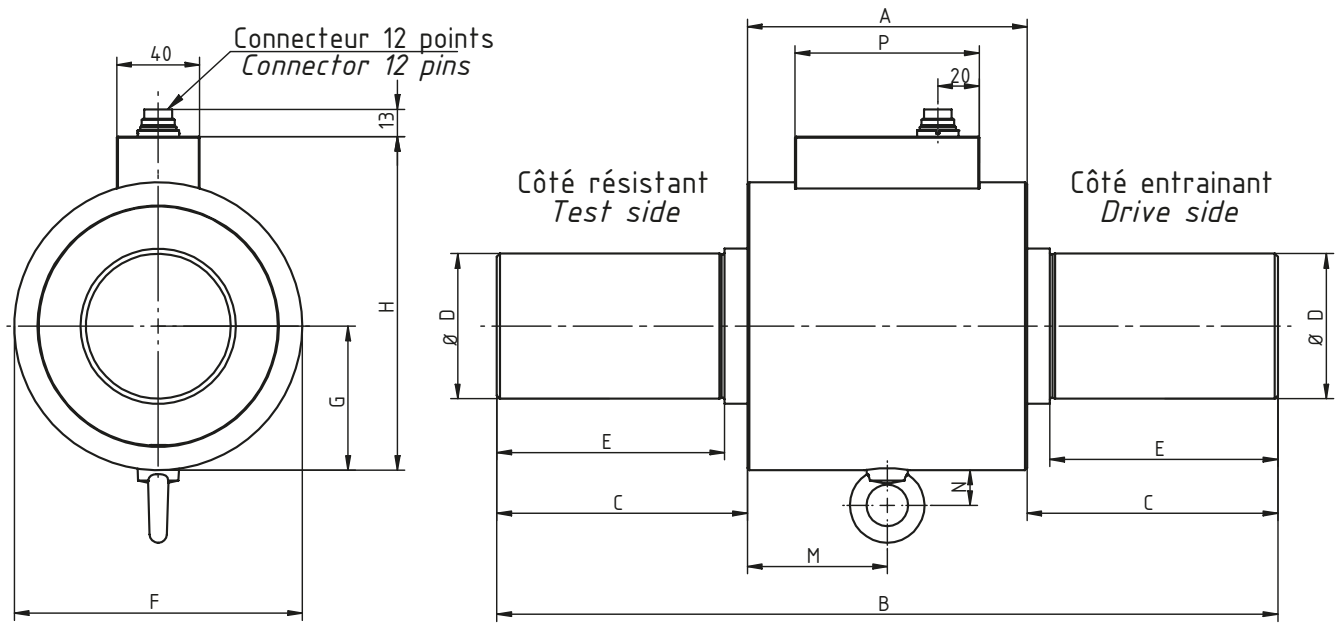
Couple Nominal (Cn) Nominal Torque [Nm] Cn n°1 / Cn n°2	Dimensions - Dimension [mm]											Poids Weight [kg]
	A	B	C	Ø D	E	F	G	H	N	P	R	
0.5 / 5	71.5	107.5	18	8 g6	17	40	20	68.2	41.5	56.5	17.5	0.4
1 / 10	71.5	107.5	18	10 g6	17	40	20	68.2	41.5	56.5	17.5	0.4
2 / 20 ; 3 / 30	71.5	111.5	20	18 g6	18	40	20	68.2	41.5	56.5	17.5	0.5
5 / 50 ; 10 / 100	71.5	147.5	38	18 g6	36	40	20	68.2	41.5	56.5	17.5	0.6
20 / 200 ; 50 / 500	80.5	159.5	39.5	32 g6	38	61	30.5	86.2	29.5	55.5	17	1.5

Toutes dimensions en mm. Dimensions et spécifications non contractuelles. Dessins techniques disponibles sur demande.
All dimensions in mm. Dimensions and specifications do not constitute any liability whatsoever. Technical drawings are available on request.

DR2208

0.5 ... 20 000 Nm

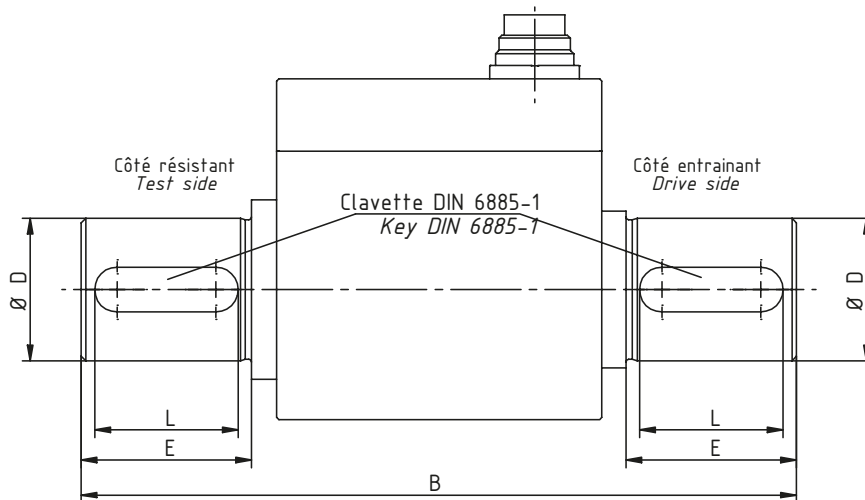
Cn : 1 000 ... 20 000



Couple Nominal (Cn) Nominal Torque [Nm] Cn n°1 / Cn n°2	Dimensions - Dimension [mm]											Poids Weight [kg]
	A	B	C	Ø D	E	F	G	H	M	N	P	
100 / 1 000	130	262	66	50 g6	58	115	57.5	136	64.5	17	89	7.2
200 / 2 000 ; 500 / 5 000	135	377	121	70 g6	110	139	69.5	161	67.5	17	89	15.5
1 000 / 10 000 ; 2 000 / 20 000	190	470	140	110 g6	120	210	105	233	95	17	89	47.5

Toutes dimensions en mm. Dimensions et spécifications non contractuelles. Dessins techniques disponibles sur demande.
All dimensions in mm. Dimensions and specifications do not constitute any liability whatsoever. Technical drawings are available on request.

Version clavette - Feather key version



Couple Nominal (Cn) Nominal Torque [Nm] Cn n°1 / Cn n°2	Dimensions - Dimension [mm]				Clavette - Feather Key	Poids Weight [kg]
	B	Ø D	E	L		
0.5 / 5	107.5	8 g6	17	14	2 x 2 x 14	0.4
1 / 10	107.5	10 g6	17	14	3 x 3 x 14	0.5
2 / 20 ; 3 / 30	111.5	18 g6	18	14	6 x 6 x 14	0.5
5 / 50 ; 10 / 100	147.5	18 g6	36	30	6 x 6 x 30	0.6
20 / 200 ; 50 / 500	159.5	32 g6	38	36	10 x 8 x 36	1.5
100 / 1 000	262	50 g6	58	50	14 x 9 x 50	7.2
200 / 2 000 ; 500 / 5 000	377	70 g6	110	100	20 x 12 x 100	15.5
1 000 / 10 000 ; 2 000 / 20 000	570	110 g6	170	160	28 x 16 x 160	47.5

Toutes dimensions en mm. Dimensions et spécifications non contractuelles. Dessins techniques disponibles sur demande.
All dimensions in mm. Dimensions and specifications do not constitute any liability whatsoever. Technical drawings are available on request.

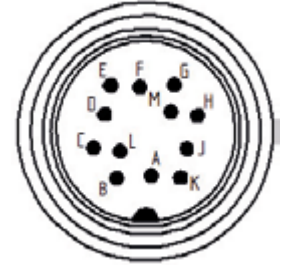
DR2208

0,5 ... 20 000 Nm

Connexions Électriques - Electric Connections

Connecteurs 12 points - 12 pins connectors (Binder Serie 581)

Pin A	NC	NC	
Pin B	Impulsions voie B (option)	Angle B (option)	TTL
Pin C	+ signal 2	+ signal 2	±5 V (±10 V)
Pin D	- signal	- signal	0 Vcc
Pin E	- alim.	- excit.	0 Vcc
Pin F	+ alim.	+ excit.	12 ... 28 Vcc
Pin G	Impulsions voie A (option)	Angle A (option)	TTL
Pin H	+ signal 1	+ signal 1	±5 V (±10 V)
Pin J	- RS485 (option)	- RS485 (option)	
Pin K	Cran de calibration (100 % Cn)	Calibration control	Niv. 0 : $u < 2 V$; Niv. 1 : $3.5 V < u < 30 V$
Pin L	+ RS485 (option)	+ RS485 (option)	
Pin M	Blindage	Housing	



Caractéristiques Techniques - Technical specifications

Couple Nominal (Cn) Nominal Torque Cn n°1 / Cn n°2 [Nm]	Vitesse max. Max. speed [tr/min.]	Raideur Springrate [Nm/rad]	Moment d'inertie Moment of inertia J in [kg m ²]		Force axiale max. Max. axial load [N]	Force de cisaillement max. ¹ Max. shear force [N]
			Côté entrainant Drive side	Côté résistant Test side		
0.5 / 5	15 000	2.1×10^2	9.0×10^6	8.4×10^6	450	3
1 / 10	15 000	7.1×10^2	9.3×10^6	8.5×10^6	710	12
2 / 20	15 000	1.9×10^3	1.1×10^5	9.9×10^6	1 150	23
3 / 30	15 000	2.9×10^3	1.1×10^5	9.9×10^6	1 500	35
5 / 50	15 000	5.4×10^3	1.3×10^5	1.1×10^5	2 150	45
10 / 100	12 000	8.0×10^3	1.3×10^5	1.2×10^5	3 400	90
20 / 200	12 000	3.4×10^4	1.1×10^4	8.4×10^5	5 800	175
50 / 500	10 000	6.3×10^4	1.2×10^4	8.6×10^5	10 000	410
100 / 1 000	8 000	2.0×10^5	1.6×10^3	1.1×10^3	16 200	530
200 / 2 000	5 500	5.1×10^5	5.3×10^3	4.2×10^3	25 000	720
500 / 5 000	5 500	7.2×10^5	5.3×10^3	4.3×10^3	42 000	1 850
1 000 / 10 000	5 000	3.1×10^6	4.1×10^2	3.6×10^2	66 000	2 700
2 000 / 20 000	5 000	3.7×10^6	4.1×10^2	3.7×10^2	98 000	5 200

1 : Force radiale à la limite du roulement - Shear force near the ball bearing

DR2208

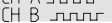

0,5 ... 20 000 Nm

Caractéristiques - Specifications

MÉCANIQUES	MECHANICAL		
Couple nominale (Cn)	Nominal Torque (Cn)	Voir page 3 - See page 3	Nm
Couple statique max. *	Torque static max. *		150 %Cn
Couple ultime avant rupture (statique)	Ultimate torque (static)		> 300 %Cn.
Couple dynamique crête/crête max.	Dynamical torque peak/peak max.		70 %Cn
PRÉCISIONS	ACCURACY		
Classe de précision	Accuracy class		0.1 %Cn
Répétabilité	Repeatability		±0.02 %Cn
Bande passante (-3 dB)	Cut off frequency (-3 dB)		1 kHz
Fréquence de rafraîchissement	Refreshing rate		5 kHz
ÉLECTRIQUES	ELECTRICAL		
Tension d'alimentation	Supply voltage	12 ... 28	VCC
Courant d'alimentation	Supply current	≤ 60	mA
Signal de sortie	Output signal	±0 ... 5	V
Courant de sortie max.	Output current max	5	mA
Principe de connexion	Connection type	Connecteur 12p - Connector	
GÉNÉRALES	GENERAL		
Plage de température compensée	Nominal temperature range	+5 ... +45	°C
Plage de température opérationnelle	Service temperature range	0 ... +60	°C
Dérive thermique de sensibilité	Temperature coefficient of sensitivity	±0.01	%Cn/°C
Dérive thermique de zéro	Temperature coefficient of zero signal	±0.02	%Cn/°C
Degré de protection (DIN EN 60529)	Level of protection (DIN EN 60529)	IP50	
Matière	Material	Acier inox - Stainless steel	

* Attention : le signal de sortie sera en saturation en dessus de 110 %, cette valeur ne doit être atteinte qu'exceptionnellement - The output signal will be saturated above 110 %, this limit should be reached exceptionally

Nota : Contreprise femelle 12 contacts fournie - Female mating plug 12 pins provided

OPTIONS	OPTIONS		
Signal de sortie	Output signal	±10, 5 ±5	V
Mesure d'angle et de vitesse	Angle-speed control	-W : 2x360 impulsions - pulses 5V TTL 2 signaux à 90° (Cn ≥ 2 000 Nm : -D : 1 signal : 60 pulses	Sens horaire - CW-turn CH A  CH B 
Cn spéciales Autre coefficient diviseur pour la 1 ^{ère} sortie	Special ranges Another coefficient available for first output	1 / 2 ; 1 / 3 ; 1 / 5	

Accessoires - Accessories



ACCOUPLMENT



GM80



IM-P



LCVUSB3



Siège Social - Headquarter: Technosite Altéa - 294, Rue Georges Charpak - 74100 JUVIGNY - FRANCE
 SCAIME SAS - 294, RUE GEORGES CHARPAK - CS 50501 - 74105 ANNEMASSE CEDEX - FRANCE
 Tél. : +33 (0)4 50 87 78 64 - Fax : +33 (0)4 50 87 78 46 - info@scaime.com - www.scaime.com
 Téléchargez tous nos documents sur notre site internet - Download all our documents on our website